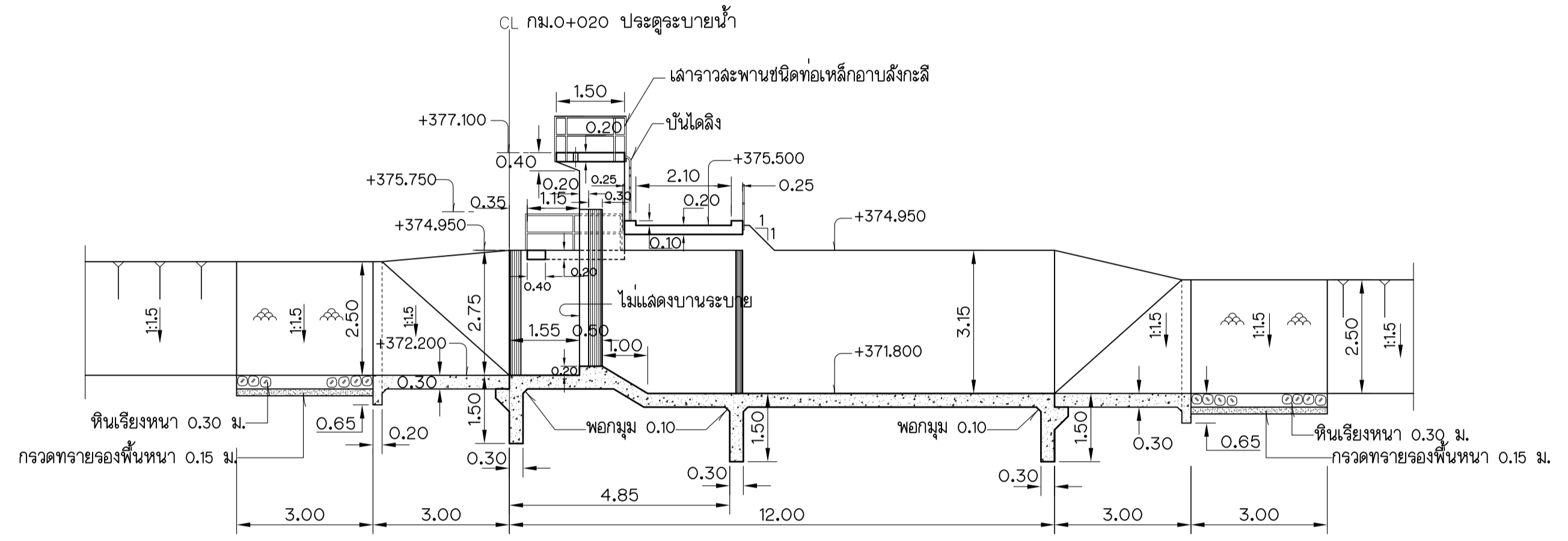
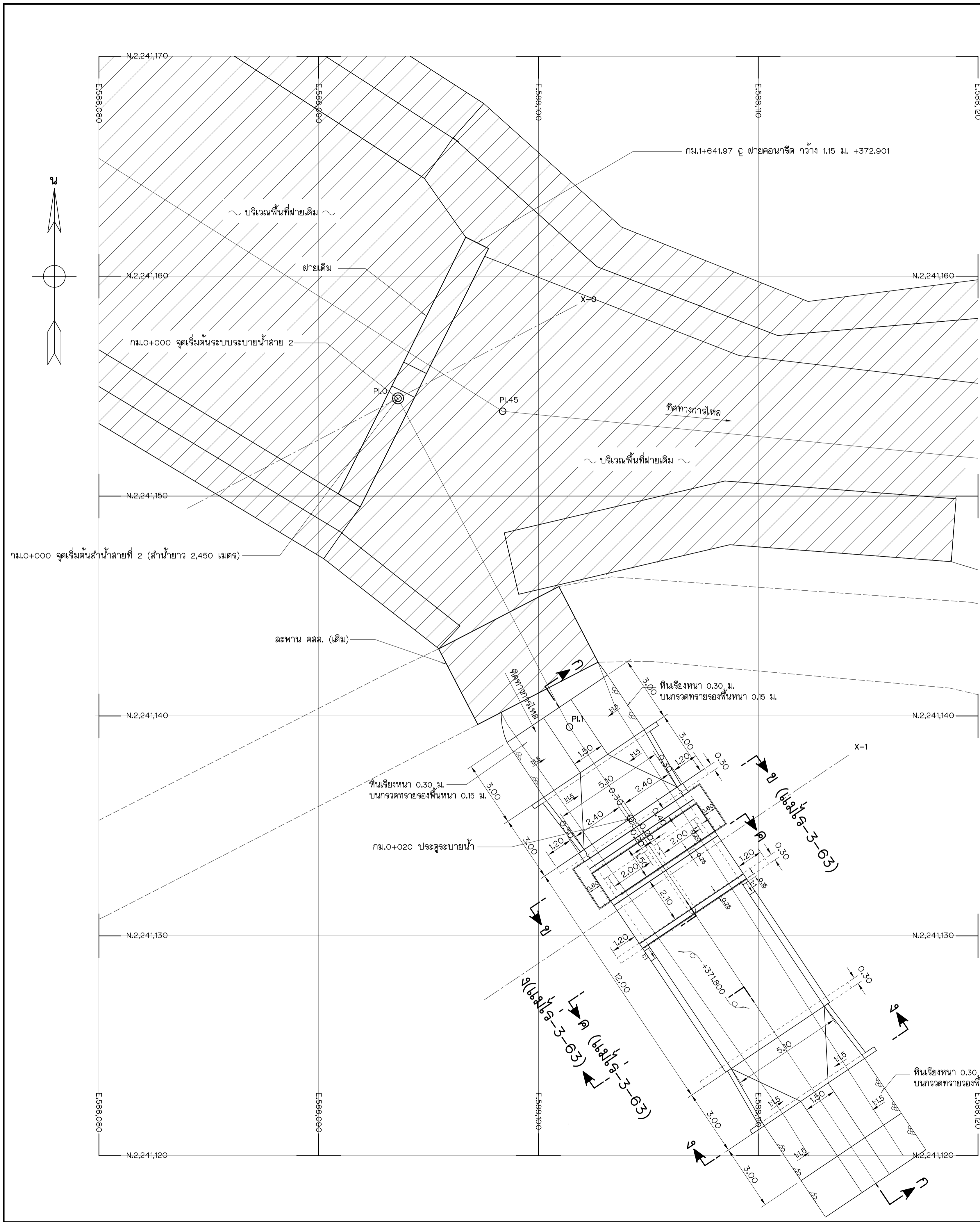


- แบบประกอบ**
- ดูแบบหมายเลข แม่ไร่-3-63
- หมายเหตุ**
- ดูแบบหมายเลข แม่ไร่-3-63

**กิจกรรมพัฒนาระบบข้อมูลการล้นทศของสิ่งกีดขวางทางน้ำในลำน้ำ
คูคลองและถนนที่มีปัญหาการกีดขวางทางน้ำ จังหวัดเชียงราย**

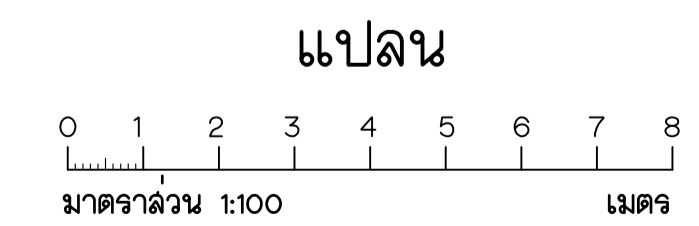
ปรับปรุงระบบระบายน้ำในห้วยแม่ไร่
ตำบลห้วยไคร้ อำเภอแม่จัน จังหวัดเชียงราย
ฝั่งบริเวณ

คณะวิศวกรรมศาสตร์ มหาวิทยาลัยเชียงใหม่			
ออกแบบ	<i>[Signature]</i>	เสนอ	
เขียน	<i>[Signature]</i>	เห็นชอบ	
ตรวจ	<i>[Signature]</i>	อนุมัติ	
หัวหน้าโครงการ			วันที่
			หมายเลข แม่ไร่-1-63



รูปตัด ก-ก
มาตราส่วน 1:100

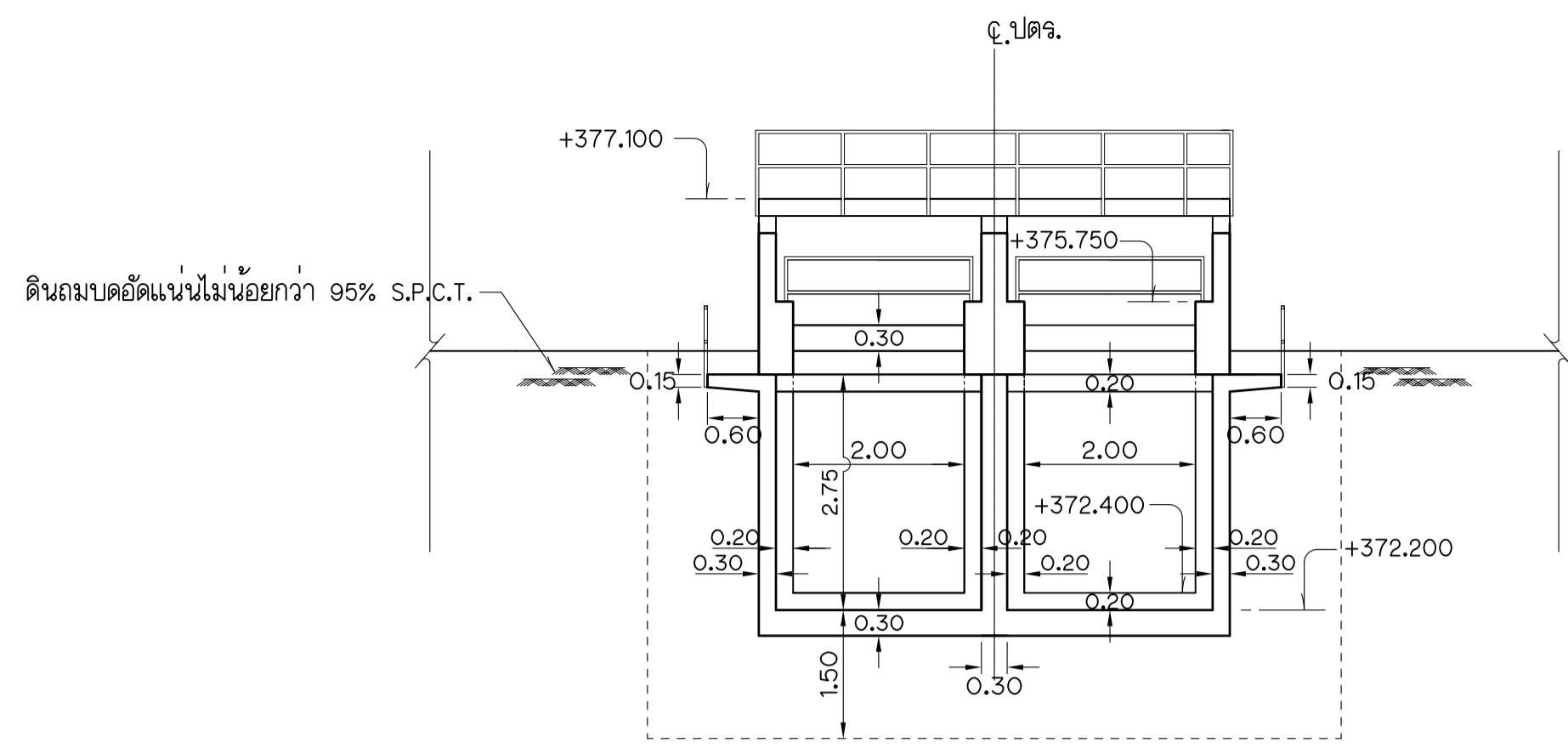
- แบบประกอบ**
1. ดูแบบหมายเลข แม่ไร่-3-63
- หมายเหตุ**
1. ดูแบบหมายเลข แม่ไร่-3-63



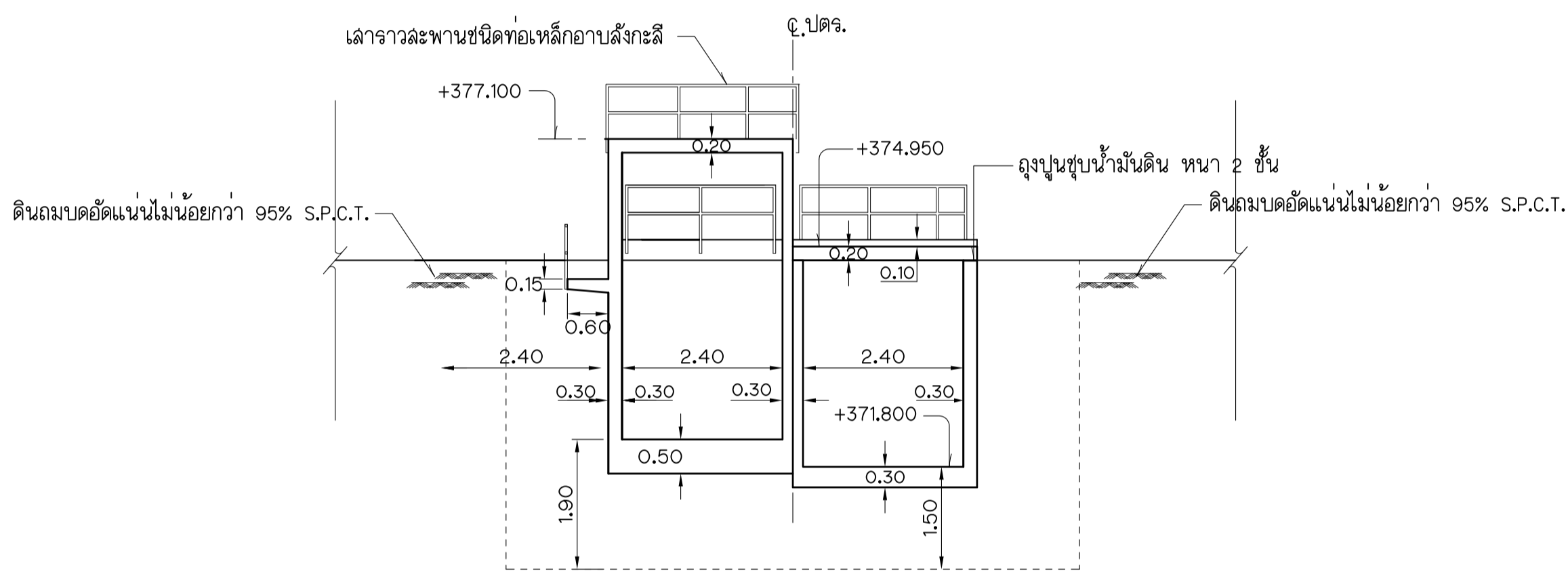
กิจกรรมพัฒนาระบบข้อมูลการดำเนินงานของกิ่งกีดขวางทางน้ำในลำน้ำ
คูคลองและถนนที่มีปัญหาการกีดขวางทางน้ำ จังหวัดเชียงราย

ปรับปรุงระบบระบายน้ำในลำห้วยแม่ไร่
ตำบลห้วยไคร้ อำเภอแม่จัน จังหวัดเชียงราย
แปลนและรูปตัด
ประดูระบายน้ำ กม.0+020

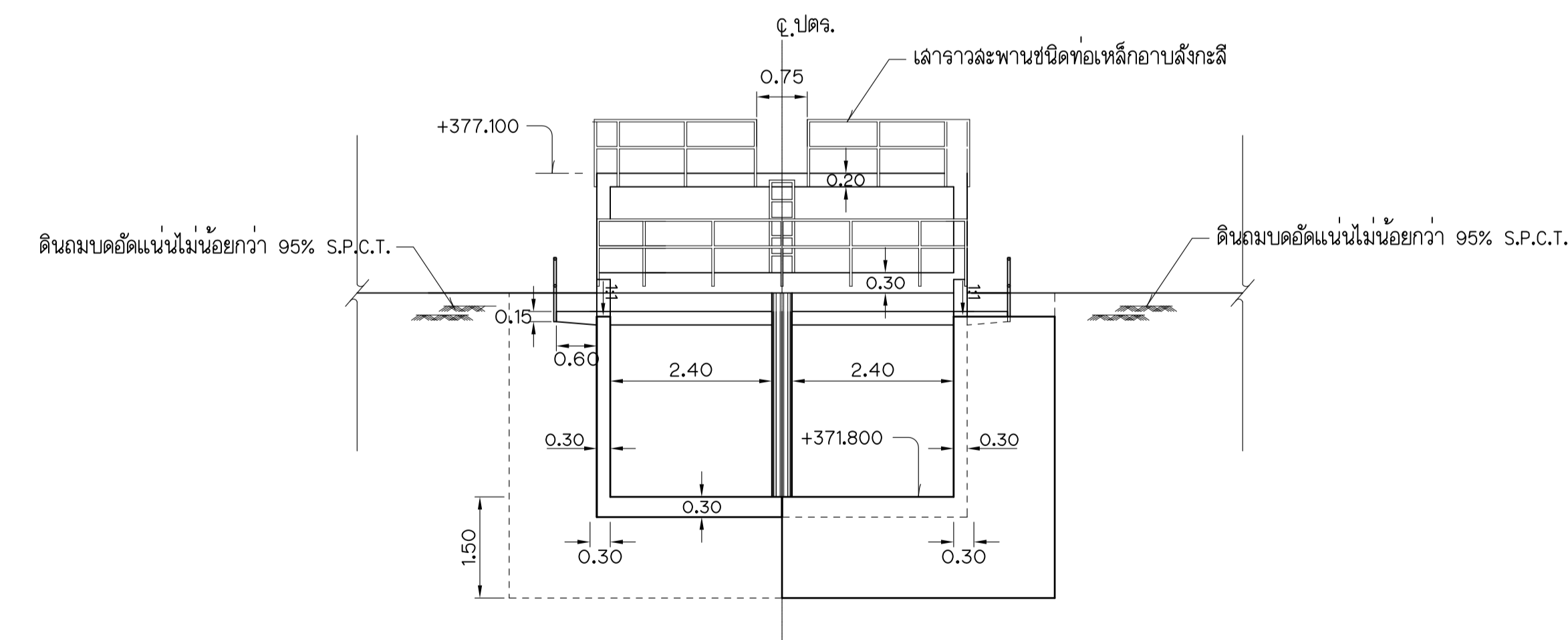
คณะวิศวกรรมศาสตร์ มหาวิทยาลัยเชียงใหม่		
ออกแบบ	<i>[Signature]</i>	เสนอ
เขียน	<i>[Signature]</i>	เห็นชอบ
ตรวจ	<i>[Signature]</i>	อนุมัติ
หัวหน้าโครงการ	วันที่	หมายเลข แม่ไร่-2-63



รูปตัด ข-ข (แม่ไร่-2-63)
มาตราส่วน 1:75



รูปตัด ค-ค (แม่ไร่-2-63)
มาตราส่วน 1:75



รูปตัด ง-ง (แม่ไร่-2-63)
มาตราส่วน 1:75

แบบประกอบ

หมายเลขแบบ

1. ผังบริเวณ ----- แม่ไร่-1-63
2. ประตูระบายน้ำ กม.0+020, แปลนและรูปตัด ----- แม่ไร่-2-63
3. ประตูระบายน้ำ กม.0+020, แลดูรูปตัด, รูปขยายและรายละเอียดการเสริมเหล็ก (1) ----- แม่ไร่-4-63
4. ประตูระบายน้ำ กม.0+020, แลดูรูปตัด, รูปขยายและรายละเอียดการเสริมเหล็ก (2) ----- แม่ไร่-5-63

หมายเหตุทั่วไป

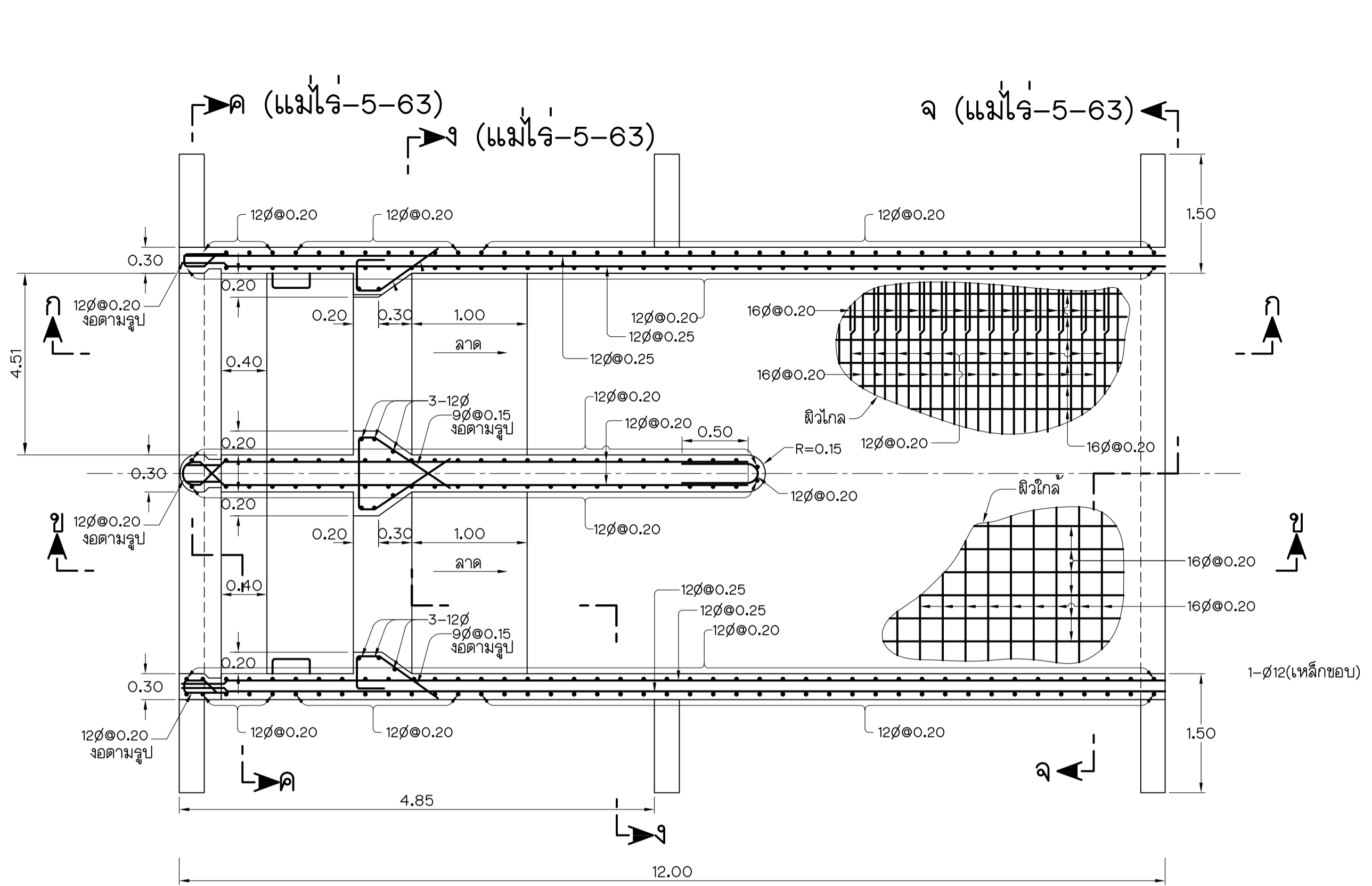
1. ระดับ (ร.ล.ม.) และมิติต่างๆ กำหนดไว้เป็นเมตร นอกจากแสดงไว้เป็นอย่างอื่น
2. ดินถมบดอัดแน่น ใช้ดินคัดเลือกเป็นดินประเภท GC,SC,CL หรือ ML บดอัดแน่นไม่น้อยกว่า 95% STANDARD PROCTOR COMPACTION TEST และให้ค่า COEFFICIENT OF PERMEABILITY (K) ไม่มากกว่า 10^{-5} ซม./วินาที และดินที่นำมาใช้ต้องไม่เป็นดินกระจายตัว หากพบว่าเป็นดินกระจายตัวให้หาแหล่งดินใหม่
3. ก่อนที่จะทำการบดอัด หรือระหว่างที่ทำการบดอัดแน่นอยู่ ดินที่นำมาใช้ต้องมีความชื้นไม่มากกว่าหรือน้อยกว่า 2% จากความชื้นสูงสุดที่ขึ้นความหนาแน่นสูงสุด (OPTIMUM MOISTURE CONTENT) และดินแต่ละชั้นต้องมีความชื้นเท่ากันโดยสม่ำเสมอ
4. การถมดินบดอัดแน่นด้วยแรงคน ให้ดินเป็นชั้นๆ แต่ละชั้นหนาไม่เกิน 0.10 ม. บดอัดด้วยเครื่องจักร ให้ดินเป็นชั้นๆ แต่ละชั้นหนาไม่เกิน 0.15 ม. บดอัดให้แน่นตามข้อ 2.
5. ในการบดอัดดินชั้นต่อไปให้คราด (SCARIFY) หนาที่บดอัดชั้นล่างเสียก่อน เพื่อให้ดินแต่ละชั้นประสานกันได้ดี
6. ขุดลอกหน้าดินเดิมเอาวัสดุที่มีพังประจุ (SOFT MATERIAL) และจากที่ขุดออกหมด หรือตามความเห็นชอบของนายช่างควบคุมโครงการ แต่จะต้องไม่น้อยกว่า 0.30 ม.
7. ดินฐานจากอาคารต้องรับน้ำหนักบรรทุกปลอดภัย ได้ไม่น้อยกว่า 15 ตัน/ม²
8. อาคารต้องรับน้ำหนักดินเดิมหรือดินถมบดอัดแน่นตามข้อ 2.
9. ลมมุมอาคารลวนที่มองเห็นได้ 2 ซม. นอกจากแสดงไว้เป็นอย่างอื่น
10. คอนกรีตต้องรับแรงกดสูงสุดได้ไม่น้อยกว่า 175 กก./ซม². โดยทำการทดสอบแท่งคอนกรีตมาตรฐานรูปทรงกระบอก Ø15x30 ซม. เมื่ออายุได้ 28 วัน
11. ขนาดของเหล็กเสริมกำหนดไว้เป็นมิลลิเมตร นอกจากแสดงไว้เป็นอย่างอื่น
12. เหล็กเสริมใช้เหล็กข้อย้อย (DEFORMED BARS) ชั้นคุณภาพ SD30 ตามมาตรฐาน มอก.24 - 2536 และเหล็กเส้นกลม (ROUND BARS) ชั้นคุณภาพ SR24 ตามมาตรฐาน มอก.20 - 2543 สำหรับเหล็กเสริมขนาด 12 มม. ขึ้นไปเป็นเหล็กข้อย้อย
13. คอนกรีตหุ้มเหล็กเสริมให้เป็นไปตามเกณฑ์ ดังนี้
 - 13.1 เหล็กเสริมชั้นเดียว ถ้าไม่แสดงไว้เป็นอย่างอื่น ให้วางตรงกึ่งกลางความหนา
 - 13.2 เหล็กเสริมสองชั้น ระยะระหว่างผิวเหล็กถึงผิวคอนกรีตที่ติดกับแบบ ให้ใช้ 4 ซม. และถ้าติดกับดินหรือหิน ให้ใช้ 6 ซม. นอกจากแสดงไว้เป็นอย่างอื่น
14. การต่อเหล็กเสริมโดยวิธีทับ (LAPPED SPLICES) ถ้าไม่แสดงไว้เป็นอย่างอื่น สำหรับเหล็กข้อย้อยให้วางทับกันไม่น้อยกว่า 36 เท่าของเส้นผ่าศูนย์กลางเหล็ก โดยปลายไม่ต้องงอขมามาตรฐาน สำหรับเหล็กเส้นกลมให้วางทับกันไม่น้อยกว่า 48 เท่าของเส้นผ่าศูนย์กลางเหล็ก เมื่อปลายงอขมามาตรฐาน
15. แผ่นวัสดุสังเคราะห์ (GEOTEXTILE) ต้องมีคุณสมบัติ ดังนี้
 - 15.1 ต้องประกอบไปด้วย วัสดุที่ทนทานต่อรังสีอัลตราไวโอเล็ต
 - 15.2 PERMEABILITY ไม่น้อยกว่า 80 ลิตร/ม²/วินาที
 - 15.3 90% PORE SIZE ไม่น้อยกว่า 180 ไมครอน
 - 15.4 TENSILE STRENGTH ไม่น้อยกว่า 1.0 กิโลนิวตัน/200 มม.
 - 15.5 TEAR STRENGTH ไม่น้อยกว่า 240 นิวตัน/75 มม.
 - 15.6 UNIT WEIGHT ไม่น้อยกว่า 100 กรัม/ม²
16. ขอบเขตของชั้นคลองของอาคารจะสิ้นสุดที่แนวกันเขตชลประทาน แล้วปรับเข้าหาคันกันน้ำเดิม
17. เครื่องกวนขนาด 12 ตัน ต้องขับเคลื่อนด้วยมอเตอร์ไฟฟ้า นายช่างควบคุมโครงการต้องกำหนดจุดตั้ง Control Room เองแล้วแต่ความเหมาะสม

กิจกรรมพัฒนาระบบข้อมูลลานเทของสิ่งกีดขวางทางน้ำในลำน้ำ
คูคลองและถนนที่มีปัญหาการกีดขวางทางน้ำ จังหวัดเชียงราย

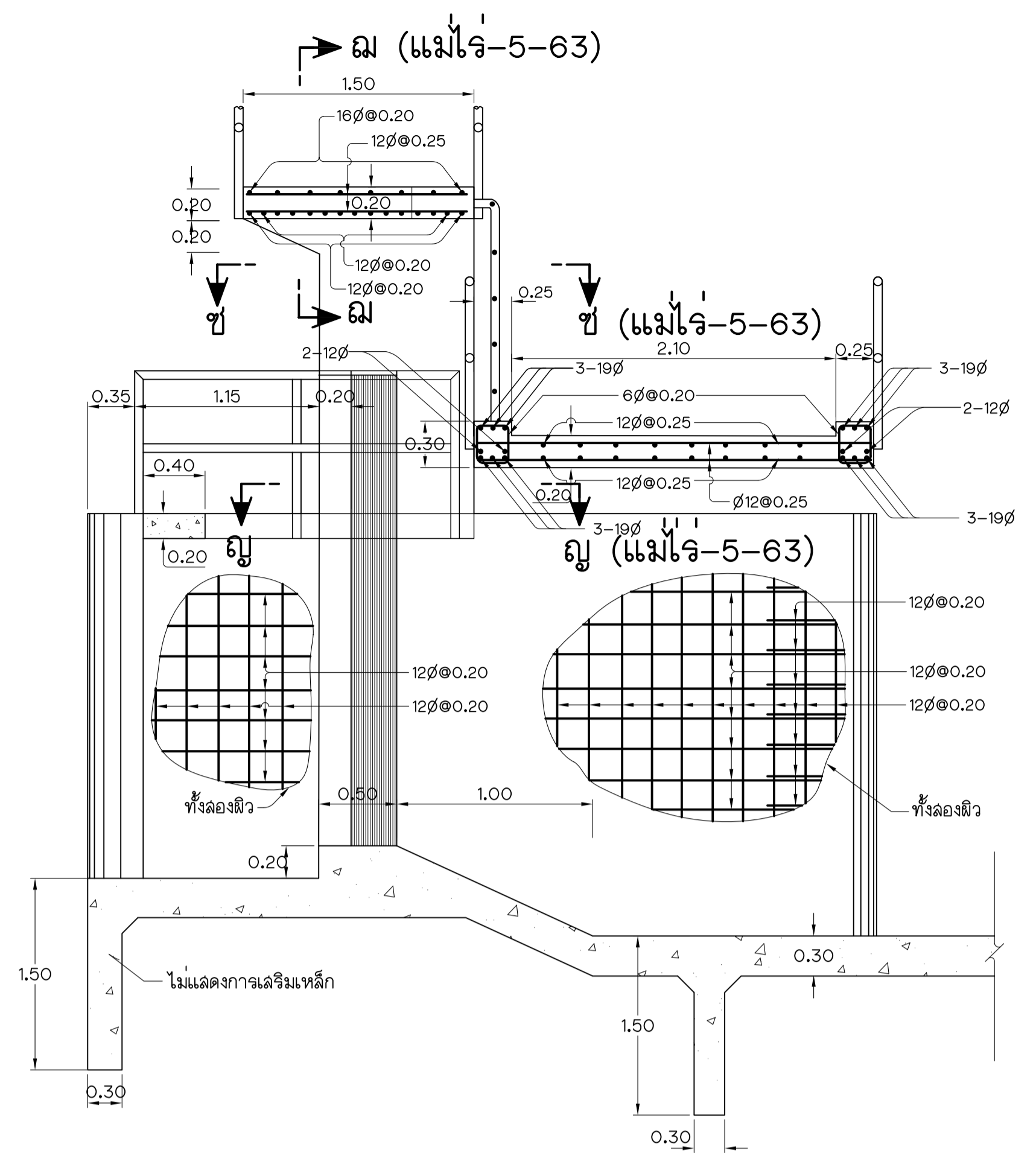
ปรับปรุงระบบระบายน้ำในห้วยแม่ไร่
ตำบลห้วยไคร้ อำเภอแม่จัน จังหวัดเชียงราย

รูปตัด
ประตูระบายน้ำ กม.0+020

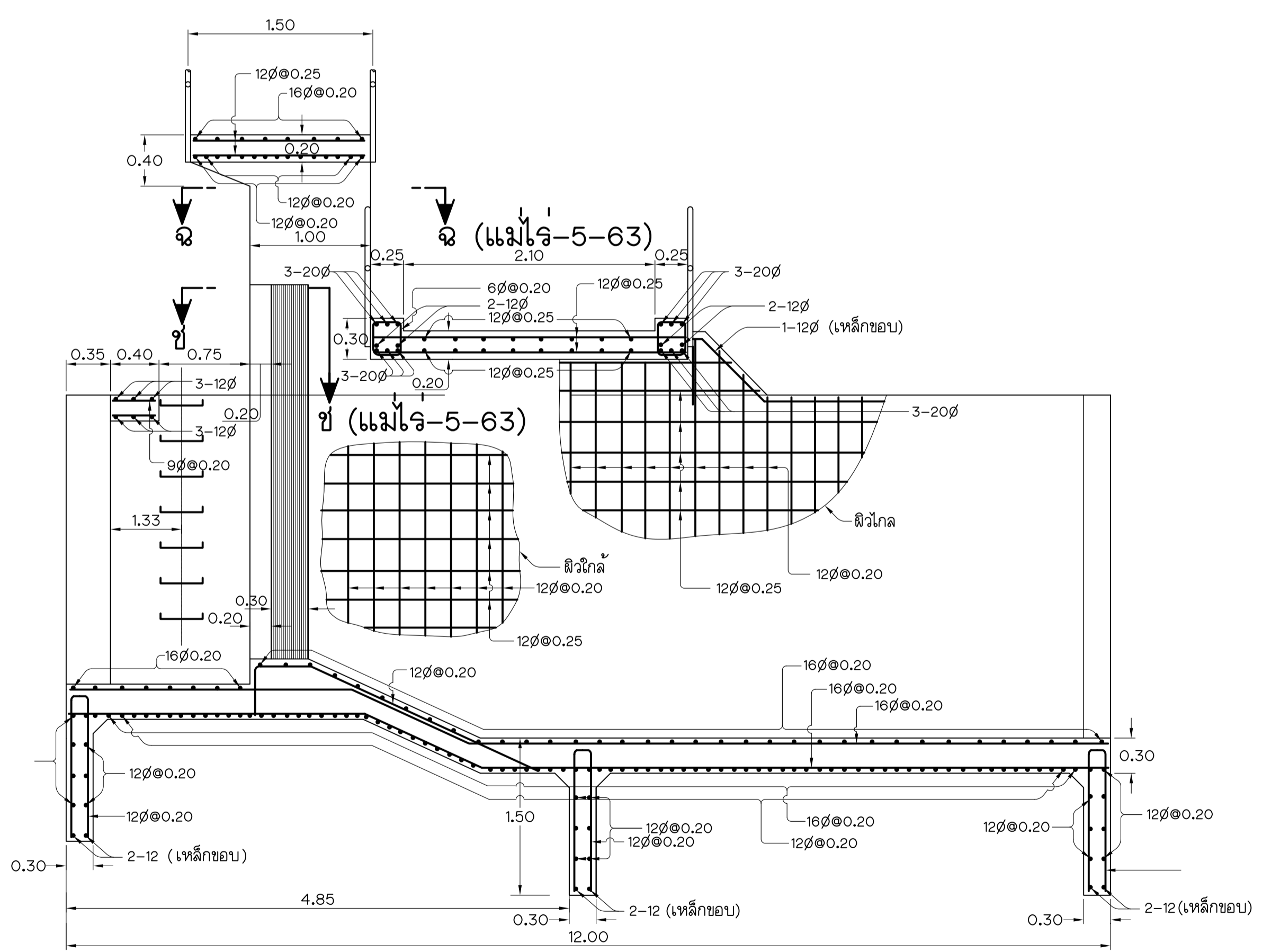
คณะวิศวกรรมศาสตร์ มหาวิทยาลัยเชียงใหม่		
ออกแบบ	<i>[Signature]</i>	เสนอ
เขียน	<i>[Signature]</i>	เห็นชอบ
ตรวจ	<i>[Signature]</i>	อนุมัติ
หัวหน้าโครงการ	วันที่	หมายเลข แม่ไร่-3-63



แปลน
ไม่แสดงขนาดราล่วน



รูปตัด ข-ข
ไม่แสดงขนาดราล่วน



รูปตัด ก-ก
ไม่แสดงขนาดราล่วน

แบบประกอบ

1. คู่มือหมายเลข แม่ไร่-3-63

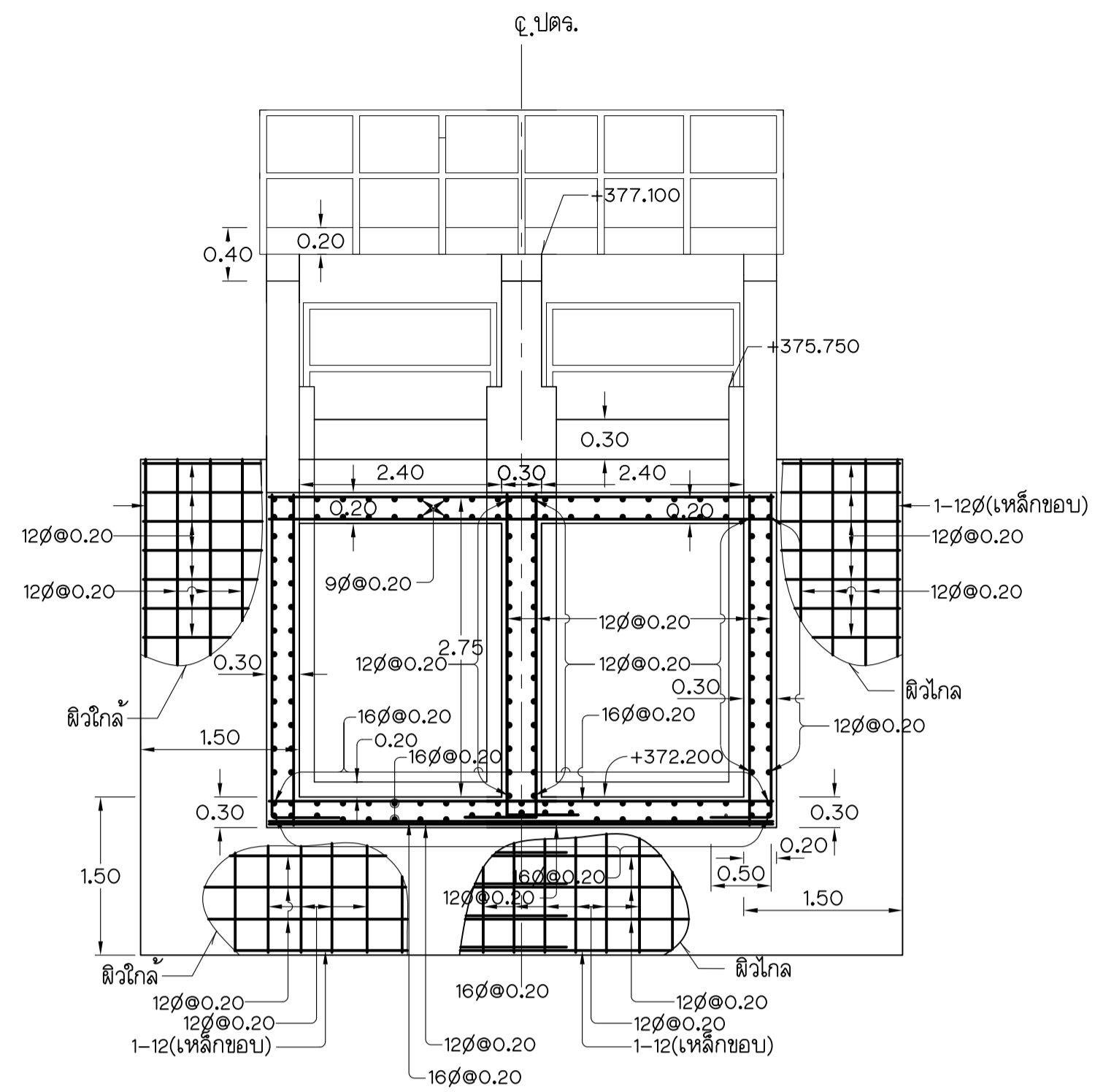
หมายเหตุ

1. คู่มือหมายเลข แม่ไร่-3-63

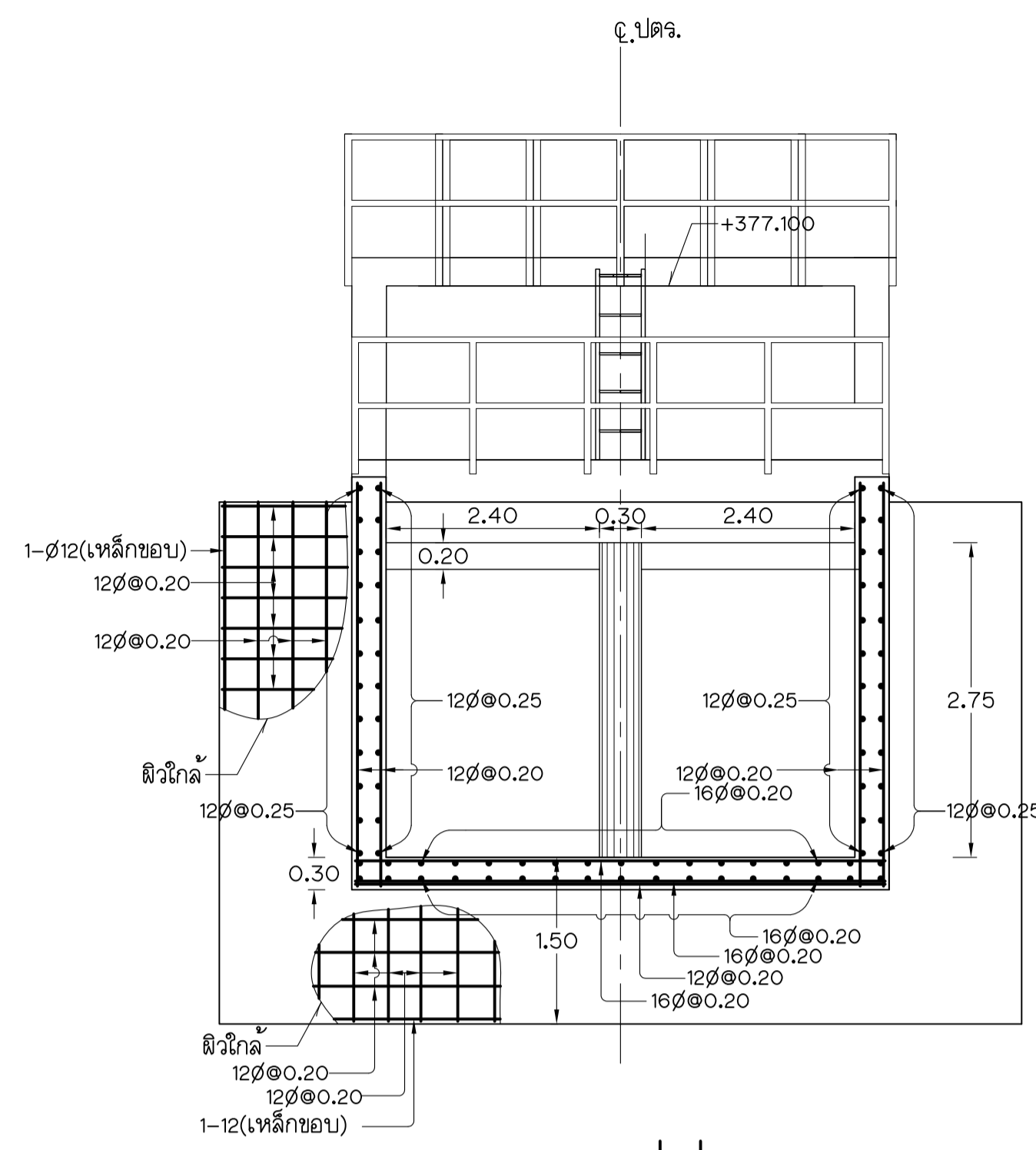
กิจกรรมพัฒนาระบบข้อมูลลารานเทศของสิ่งกีดขวางทางน้ำในลำน้ำ
คูคลองและถนนที่มีปัญหาการกีดขวางทางน้ำ จังหวัดเชียงราย

ปรับปรุงระบบระบายน้ำในลำห้วยแม่ไร่
ตำบลห้วยไคร้ อำเภอแม่จัน จังหวัดเชียงราย
แสดงรูปตัด, รูปขยายและรายละเอียดการเสริมเหล็ก (1)
ประตูระบายน้ำ กม.0+020

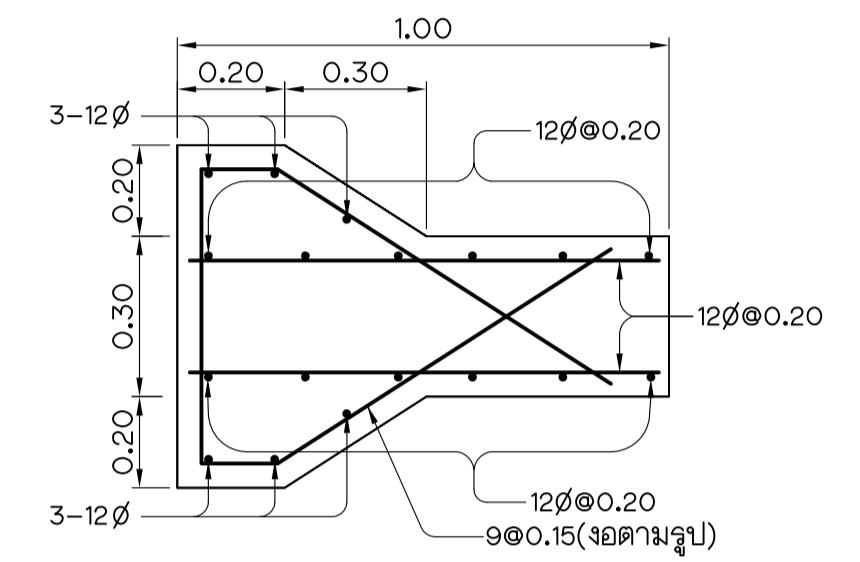
คณะวิศวกรรมศาสตร์ มหาวิทยาลัยเชียงใหม่		
ออกแบบ	<i>[Signature]</i>	เลขอบ
เขียน	<i>[Signature]</i>	เห็นชอบ
ตรวจ	<i>[Signature]</i>	อนุมัติ
วันที่		หมายเลข
วันท		แม่ไร่-4-63



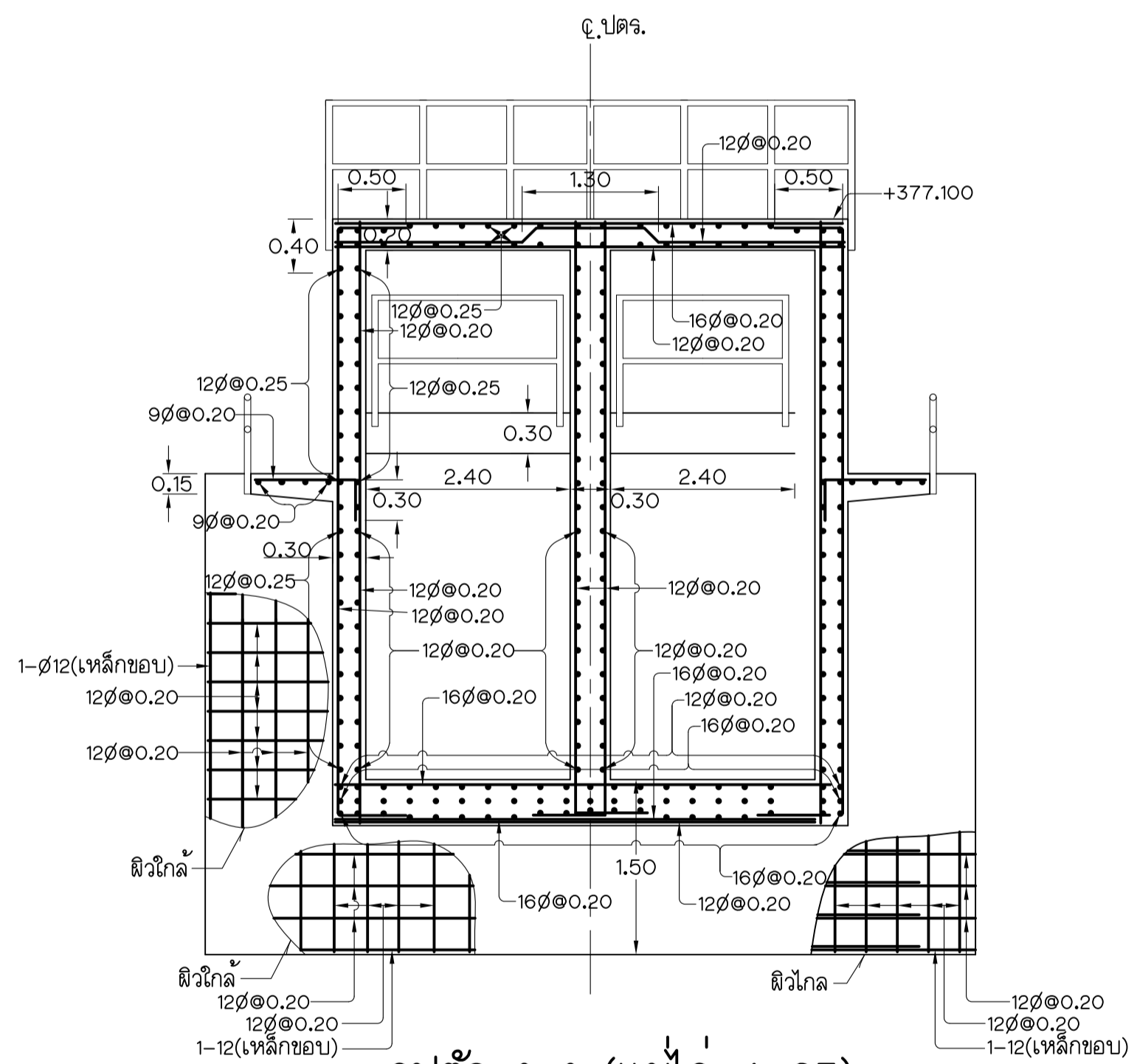
รูปตัด ค-ค (แม่ไร่-4-63)
ไม่แสดงขนาดจาล้วน



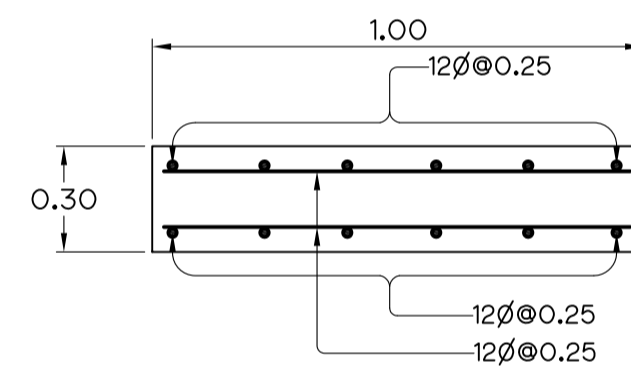
รูปตัด จ-จ (แม่ไร่-4-63)
ไม่แสดงขนาดจาล้วน



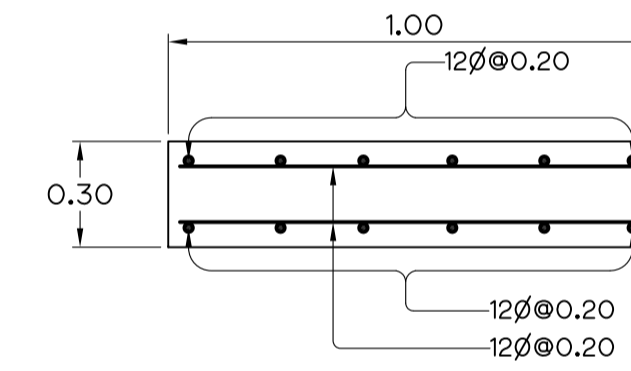
รูปตัด กว-กข (แม่ไร่-4-63)
ไม่แสดงขนาดจาล้วน



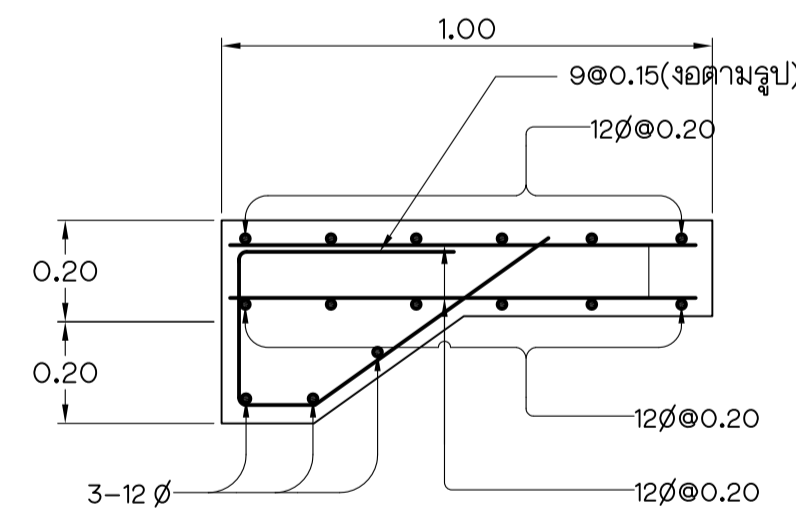
รูปตัด ง-ง (แม่ไร่-4-63)
ไม่แสดงขนาดจาล้วน



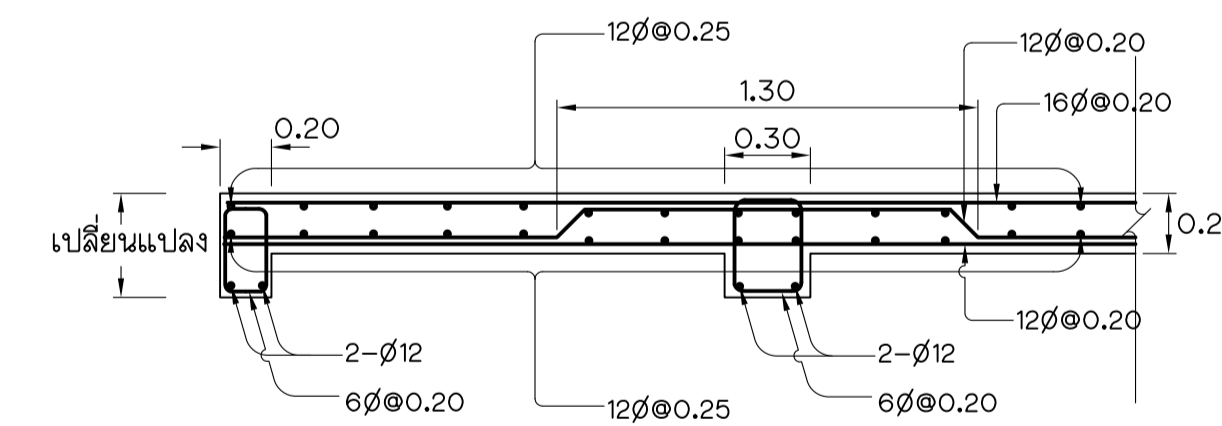
รูปตัด ฉ-ฉ (แม่ไร่-4-63)
ไม่แสดงขนาดจาล้วน



รูปตัด ช-ช (แม่ไร่-4-63)
ไม่แสดงขนาดจาล้วน



รูปตัด ซ-ซ (แม่ไร่-4-63)
ไม่แสดงขนาดจาล้วน



รูปตัด ฅ-ฅ (แม่ไร่-4-63)
ไม่แสดงขนาดจาล้วน

แบบประกอบ

1. ดูแบบหมายเลข แม่ไร่-3-63

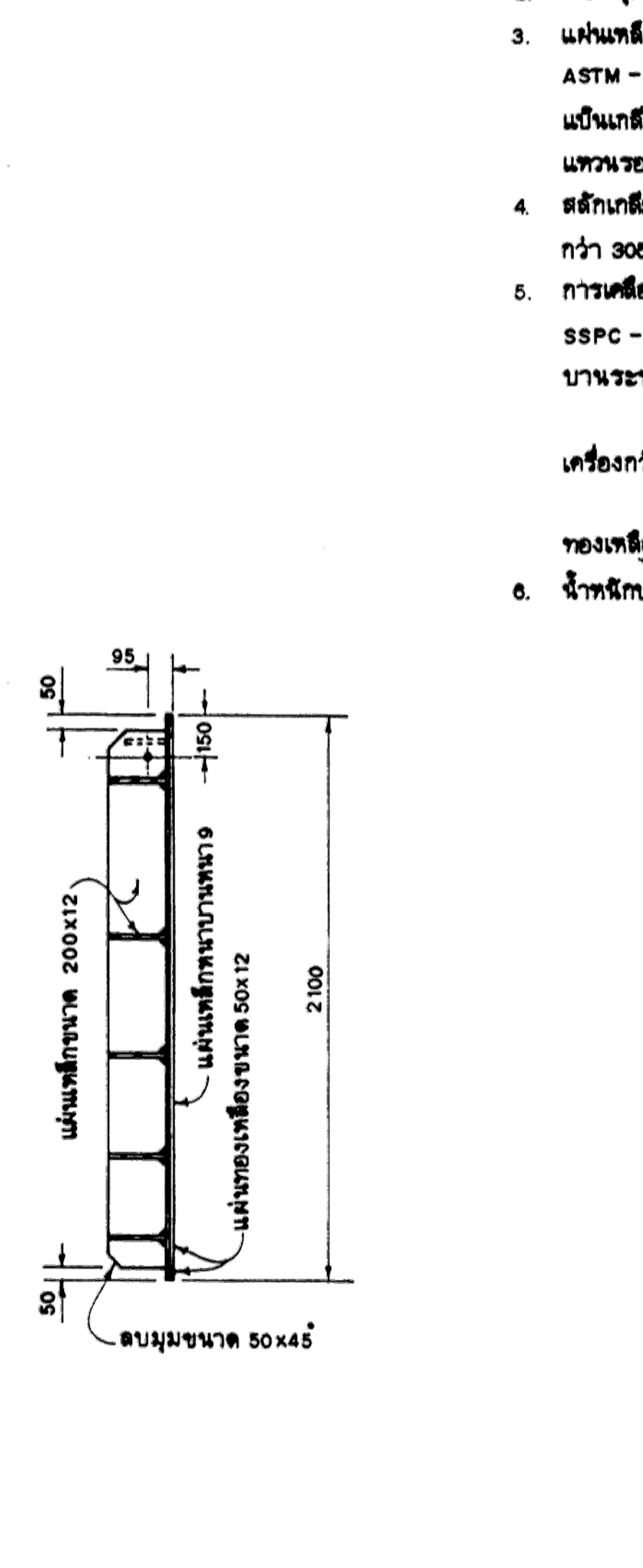
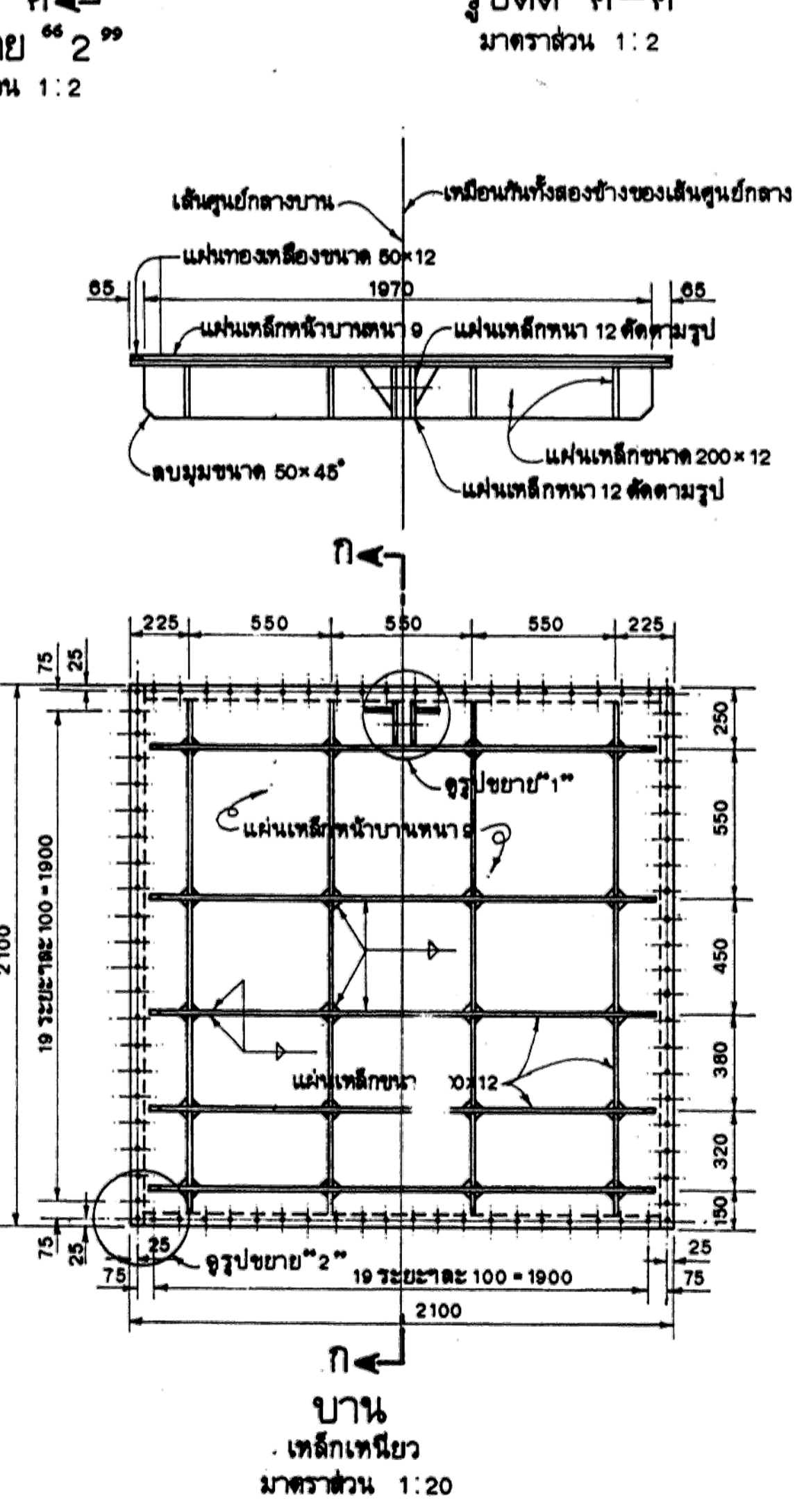
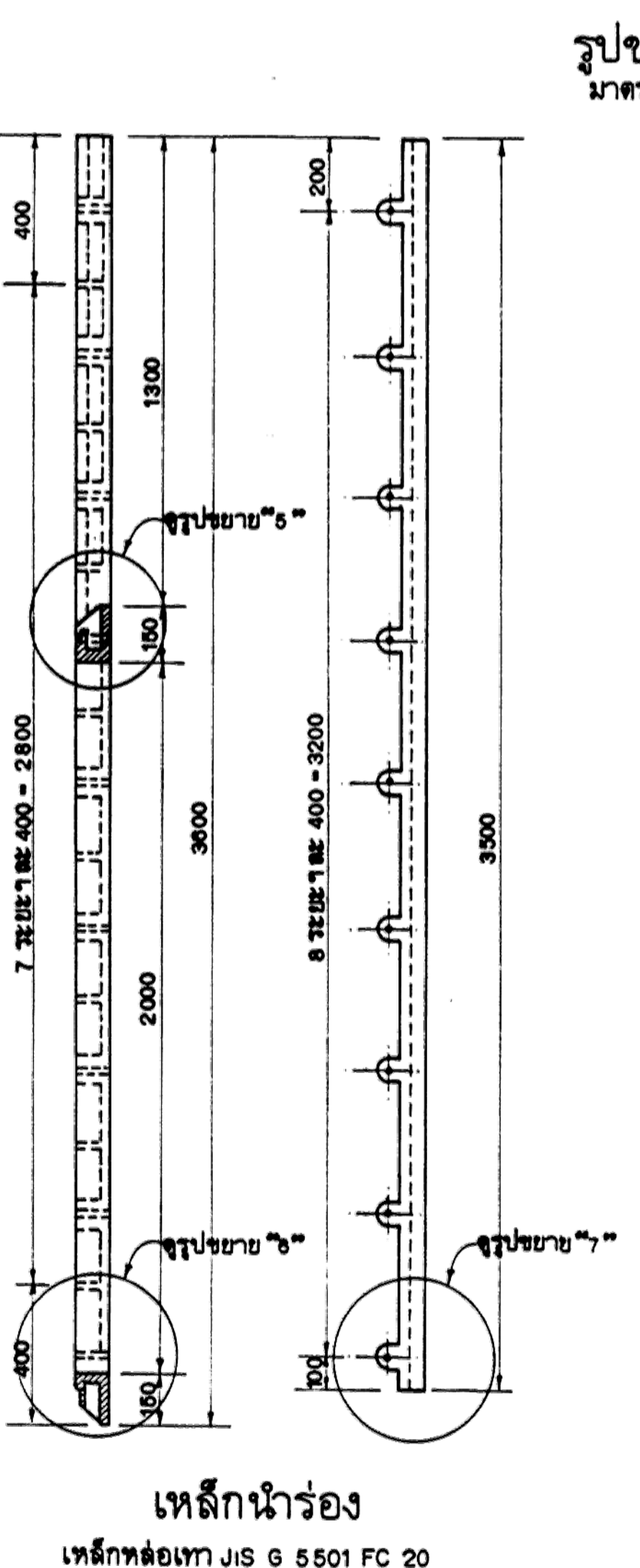
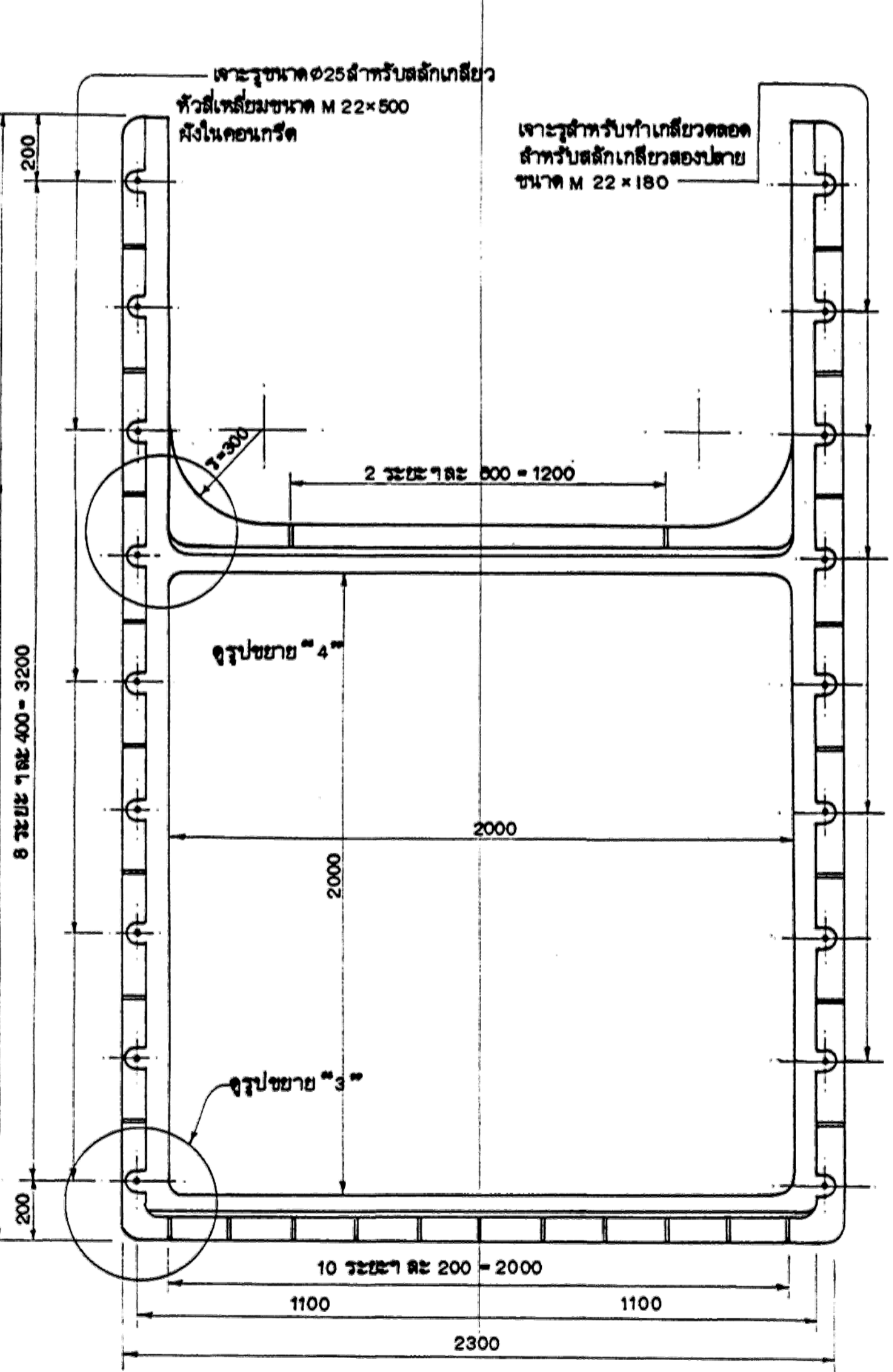
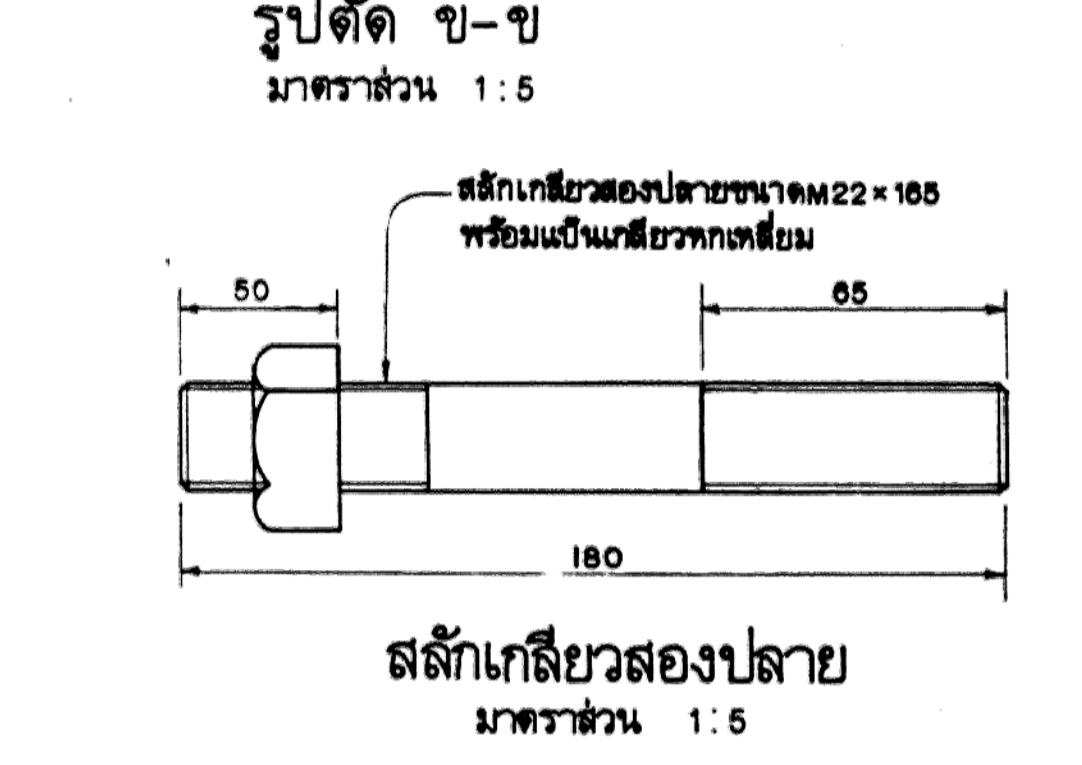
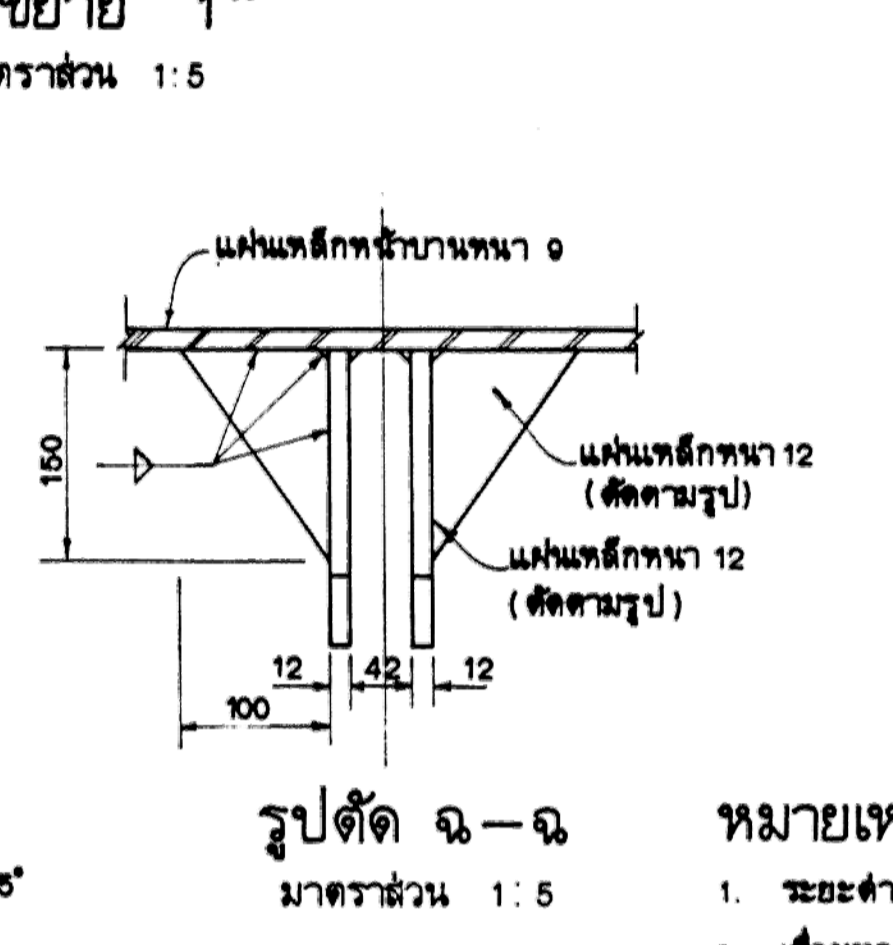
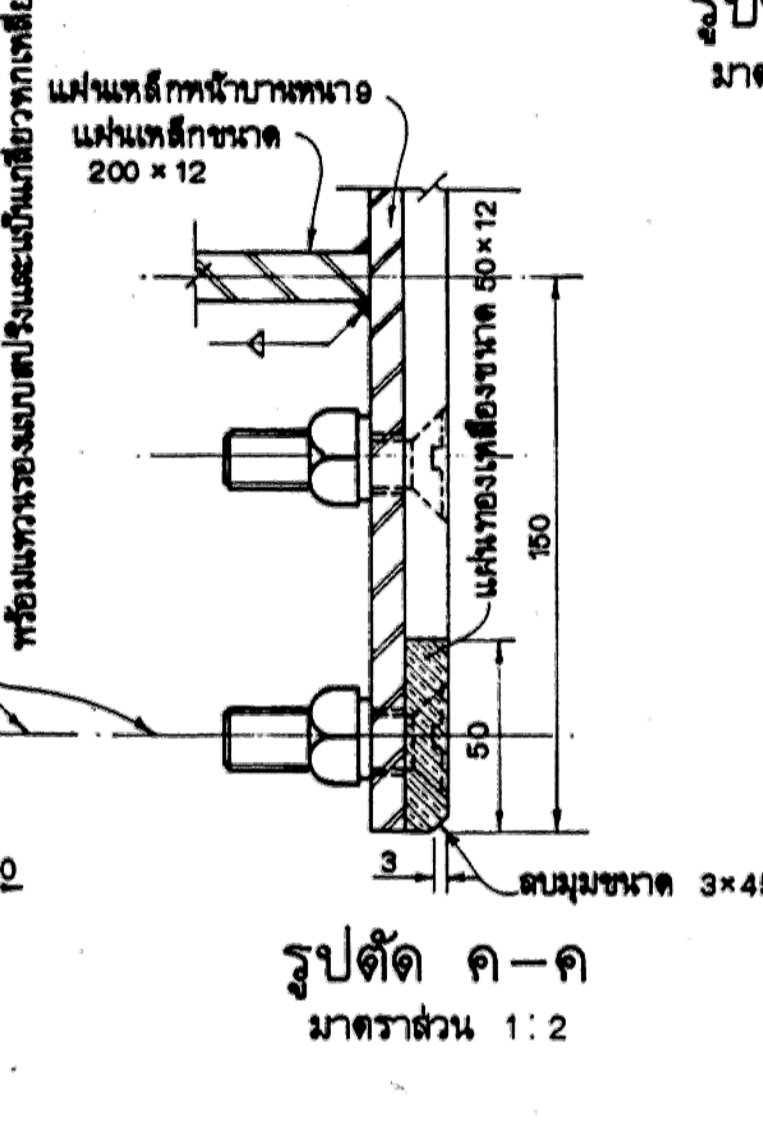
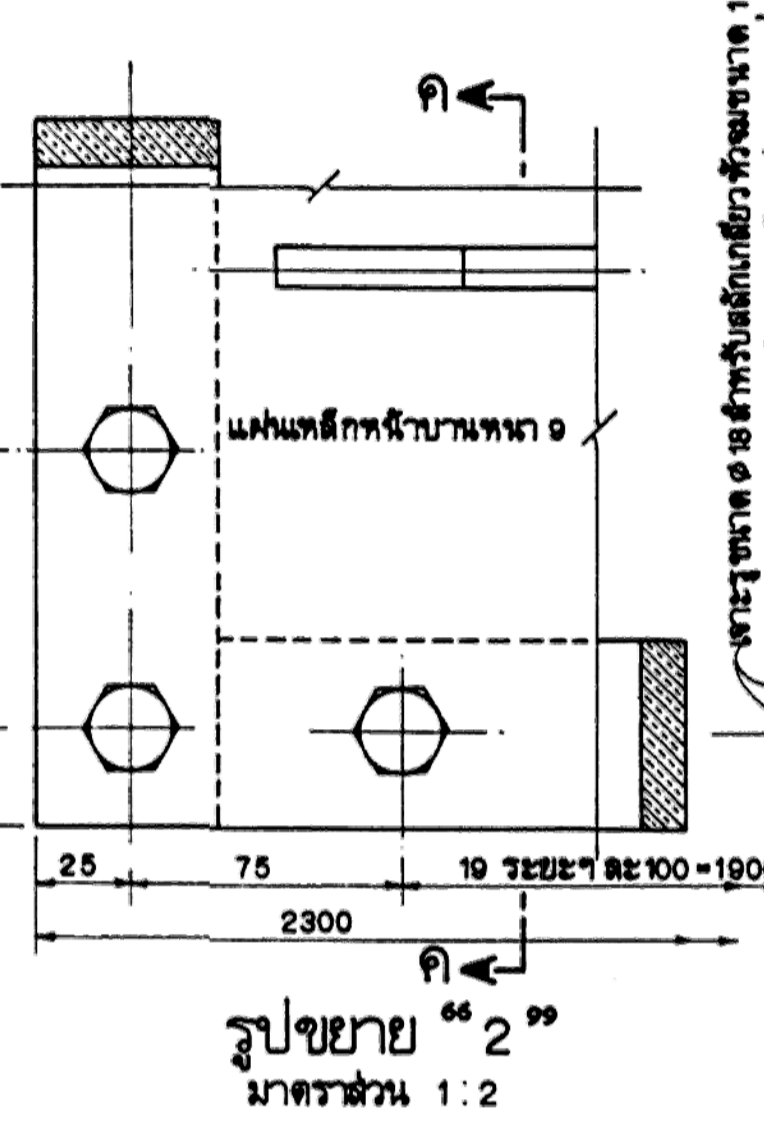
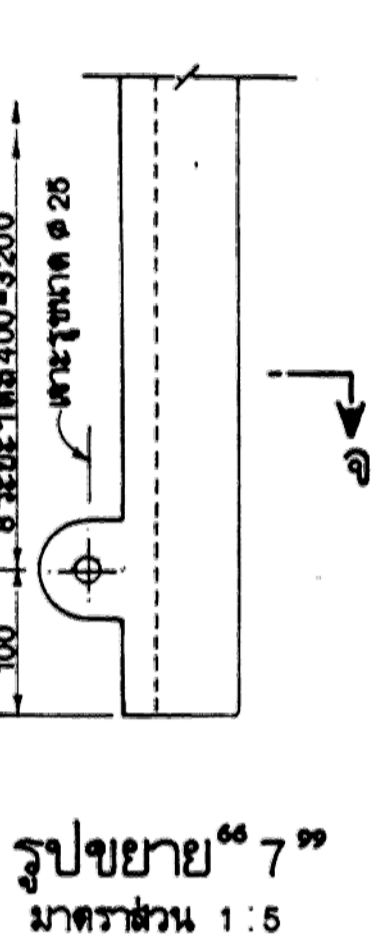
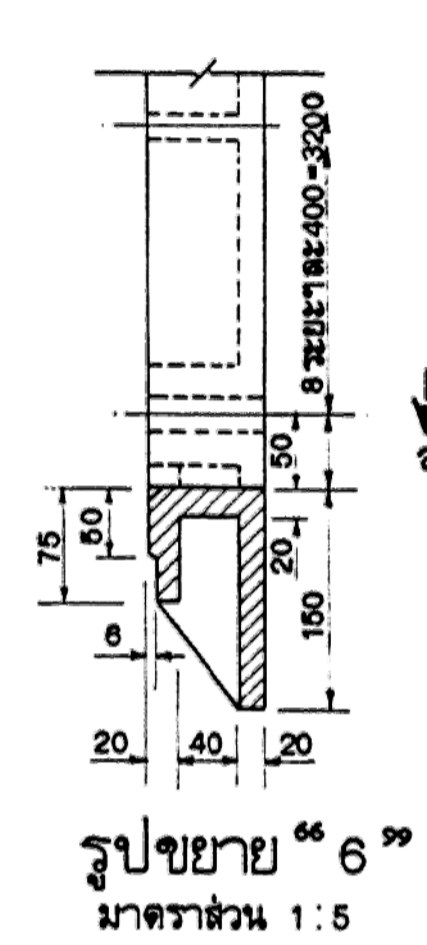
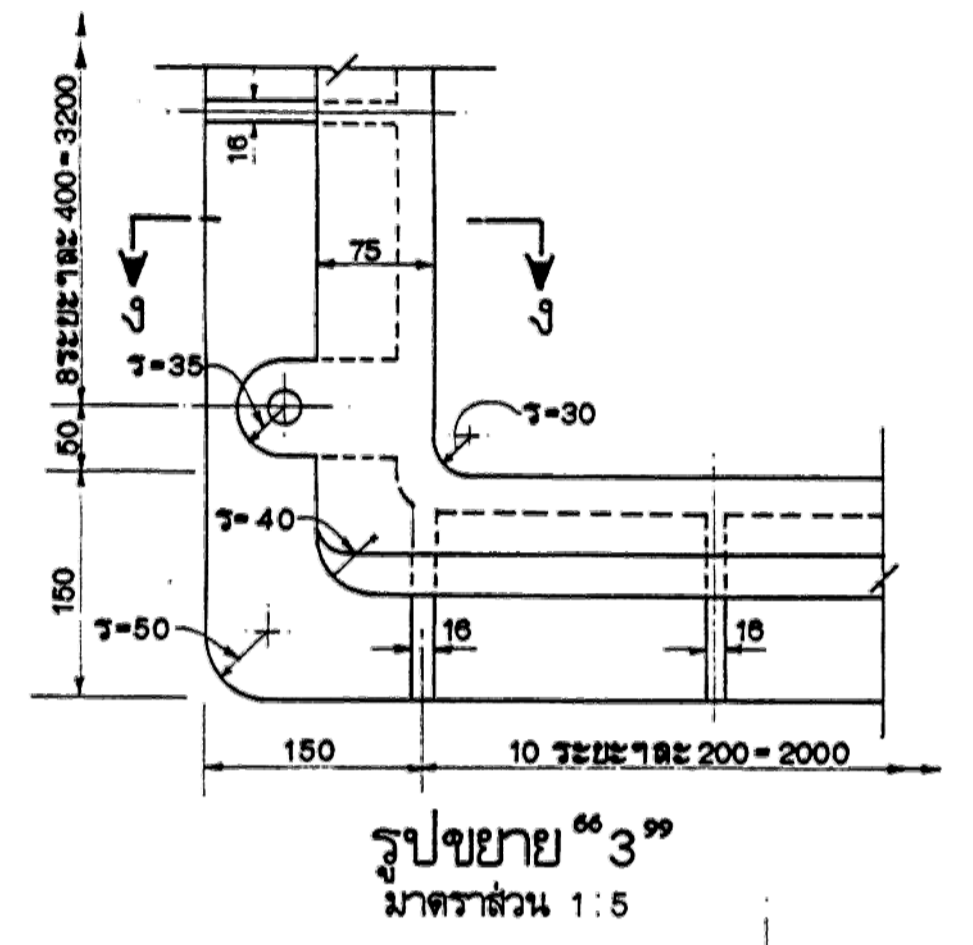
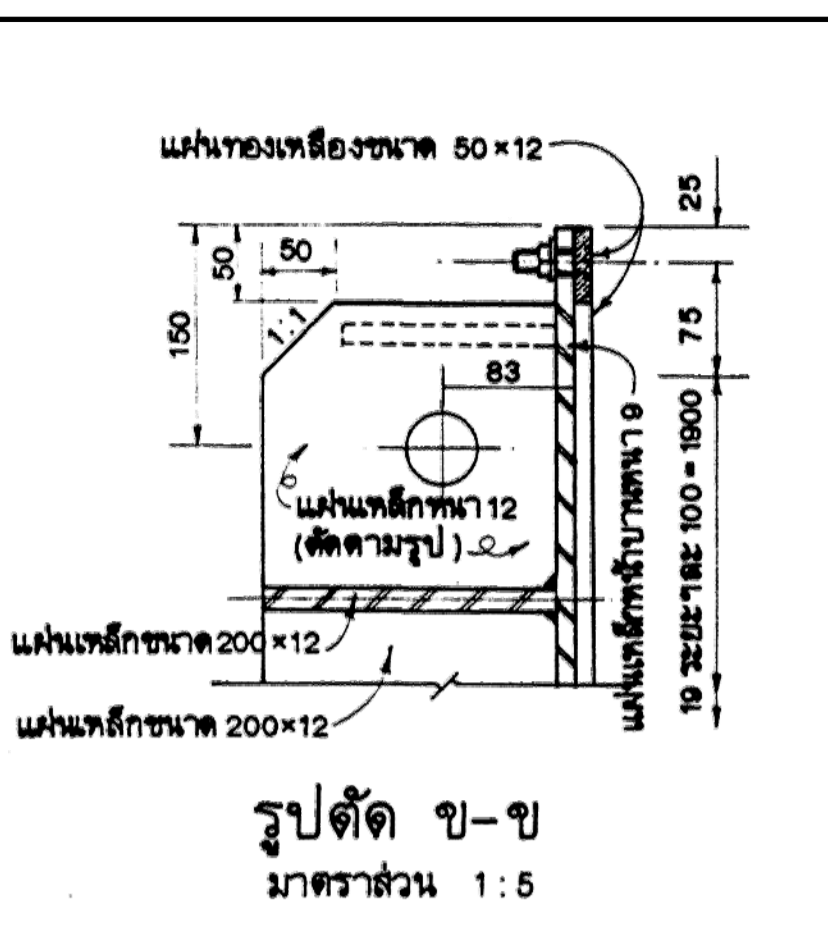
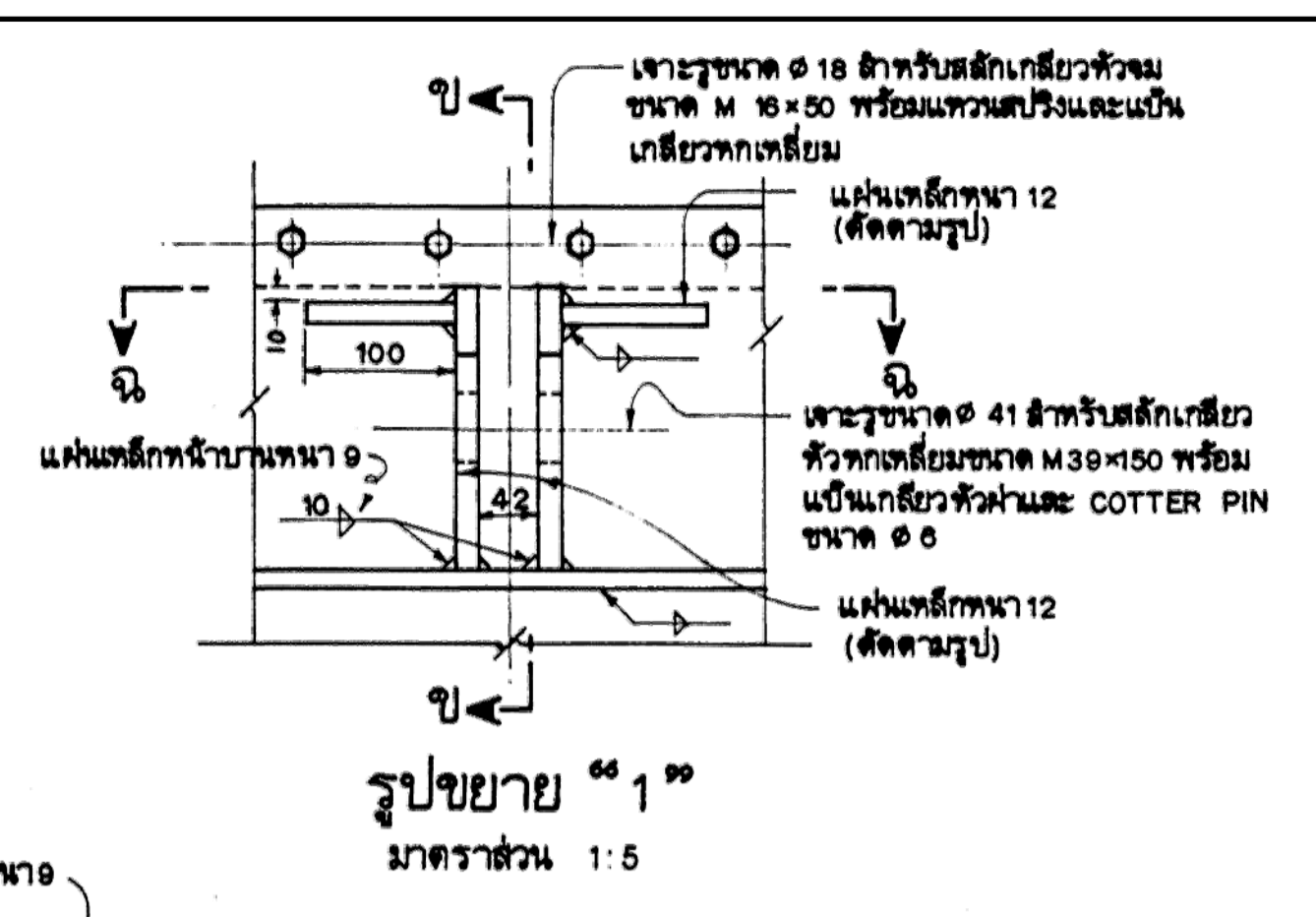
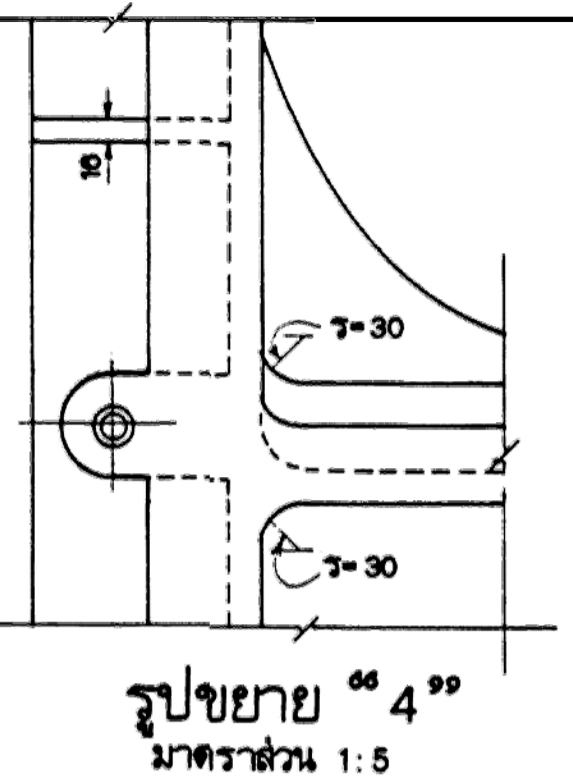
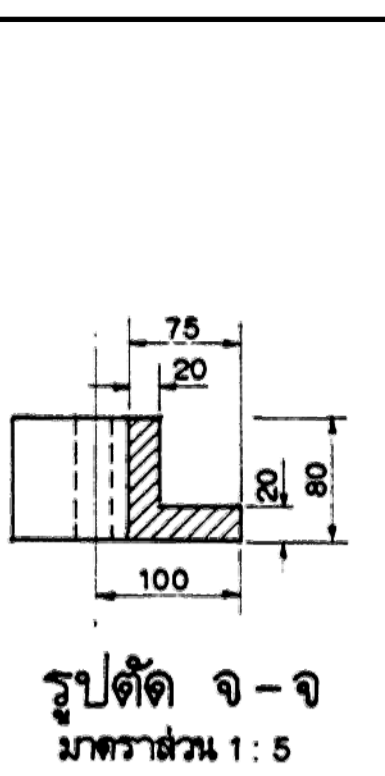
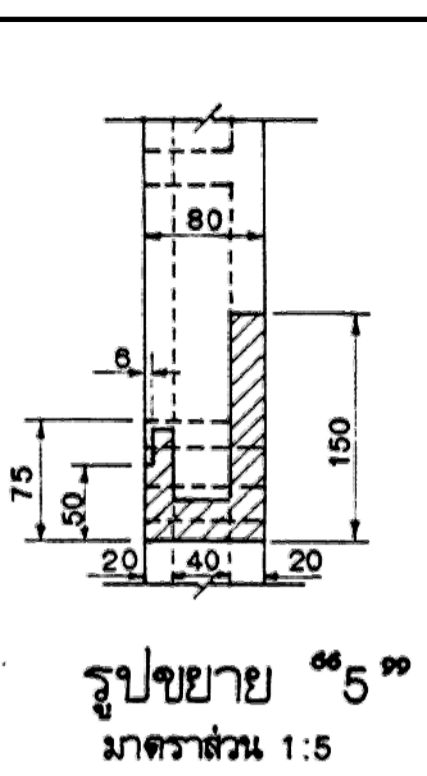
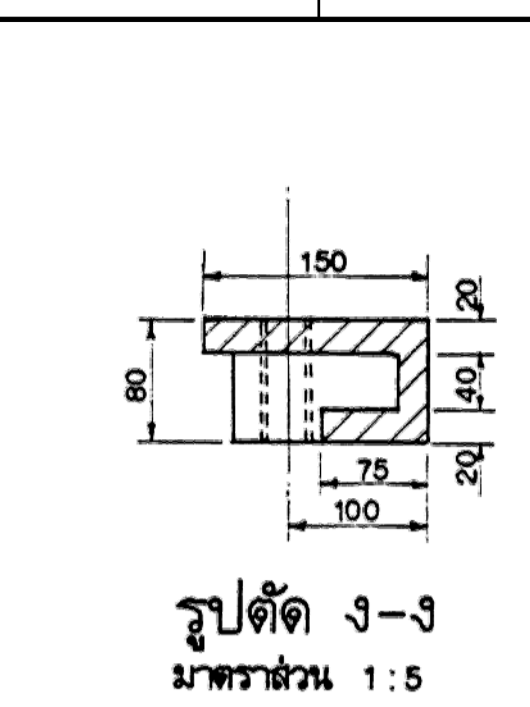
หมายเหตุ

1. ดูแบบหมายเลข แม่ไร่-3-63

กิจกรรมพัฒนาระบบข้อมูลสารสนเทศของสิ่งกีดขวางทางน้ำในลำน้ำ
คูคลองและถนนที่มีปัญหาการกีดขวางทางน้ำ จังหวัดเชียงราย

ปรับปรุงระบบระบายน้ำในห้วยแม่ไร่
ตำบลห้วยไคร้ อำเภอแม่จัน จังหวัดเชียงราย
แสดงรูปตัดระบายและรายละเอียดการเสริมเหล็ก (2)
ประตูระบายน้ำ กม.0+020

คณะวิศวกรรมศาสตร์ มหาวิทยาลัยเชียงใหม่		
ออกแบบ	<i>[Signature]</i>	เสนอ
เขียน	<i>[Signature]</i>	เห็นชอบ
ตรวจ	<i>[Signature]</i>	อนุมัติ
หัวหน้าโครงการ	วันที่	หมายเลข แม่ไร่-5-63



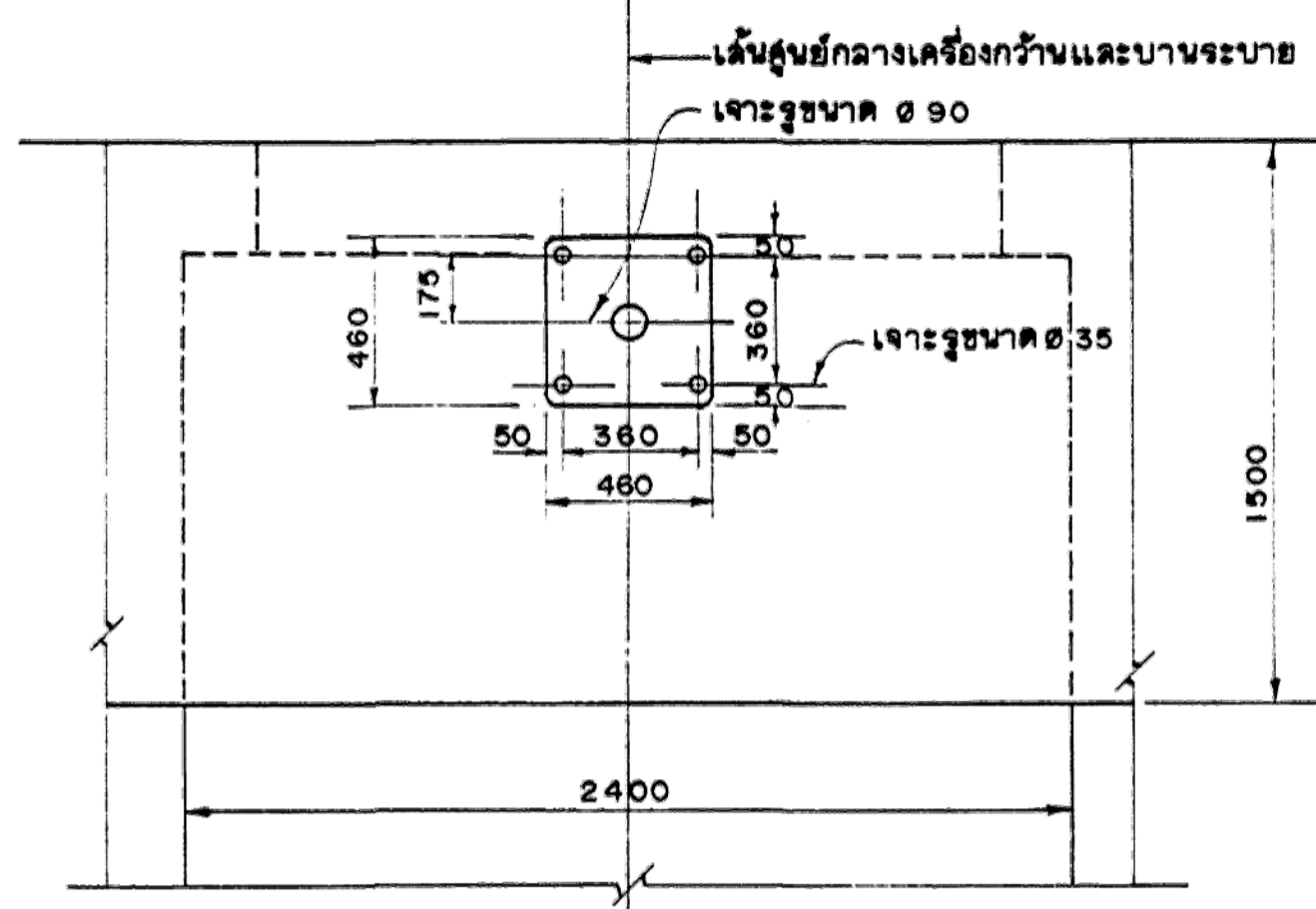
- หมายเหตุ**
- ระยะต่างๆ เป็นมิติเมตร นอกจากแสดงไว้เป็นอย่างอื่น
 - เชื่อมทุกแห่งขนาด 6 มิลลิเมตร นอกจากแสดงไว้เป็นอย่างอื่น
 - แผ่นเหล็กที่ใช้มีคุณสมบัติตามมาตรฐาน JIS G 3101 SS400 ของเหล็กที่ใช้ตามมาตรฐาน ASTM-B 21 ALLOY C48500, สลักเกลียวที่ใช้ตามมาตรฐาน มอก. 171-2530 ซึ่งเทียบ 8.8, เป็นเกลียวที่ใช้ตามมาตรฐาน มอก. 672-2530 ประเภท 1 ขึ้นผลิตภัณฑ์ A หรือ B แบบ 1 แทพรองแบบสปริงให้ใช้ตามมาตรฐาน มอก. 259-2521
 - สลักเกลียว เป็นเกลียวและแตรนรองให้ชุบสังกะสีชุบร้อน (HOT DIP GALVANIZED) ทนไม่น้อยกว่า 305 กรัม/ตรม. ตามมาตรฐาน ASTM-A 153 ยกเว้นส่วนที่ฝังในคอนกรีตเหล็กเกินกว่า 50 มม.
 - การเคลือบสีต้องเตรียม พื้นผิวเหล็กโดยวิธีที่เหมาะสม หรือพื้นผิวเม็ดโลหะ ให้ได้ตามมาตรฐาน SSPC-SP-10 ก่อนรองพื้น
บานระบาย สีรองพื้นใช้ ZINC RICH EPOXY PRIMER ทนไม่น้อยกว่า 0.05 มม.
สีเคลือบใช้ COAL TAR EPOXY ทนไม่น้อยกว่า 0.25 มม.
เคื่องคว้าน สีรองพื้นใช้ RED LEAD RUST PREVENTIVE ทนไม่น้อยกว่า 0.07 มม.
สีเคลือบใช้ PHTHALIC ACID RESIN ทนไม่น้อยกว่า 0.05 มม.
 - น้ำหนักบานประมาณ 750 กิโลกรัม ต่อ 1 บาน

กิจกรรมพัฒนาระบบข้อมูลฐานเขตขององค์กรจัดวางวางน้ำในลำน้ำ
คูคลองและถนนที่มีปัญหาการกีดขวางทางน้ำ จังหวัดเชียงราย

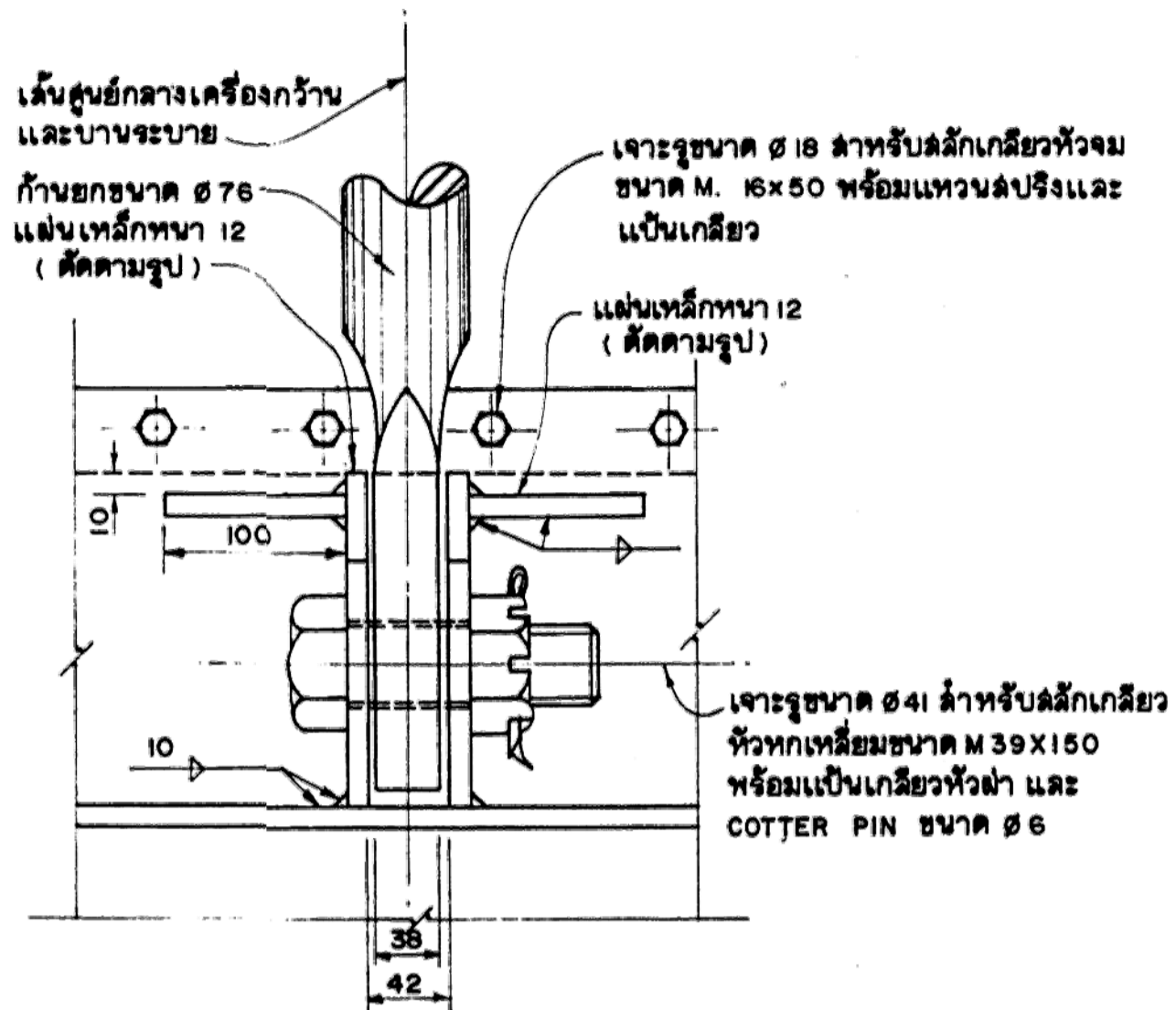
ปรับปรุงระบบระบายน้ำในลำห้วยแม่ไร่
ตำบลห้วยไคร้ อำเภอแม่ใจ จังหวัดเชียงราย
รายละเอียดงบประมาณ ภายบาน และเหล็กหล่อ
ประมาณราคา ๓๓.๐+๐๒๐

ออกแบบ	หน้า	เลข
เขียน	หน้า	เลข
ตรวจ	หน้า	เลข

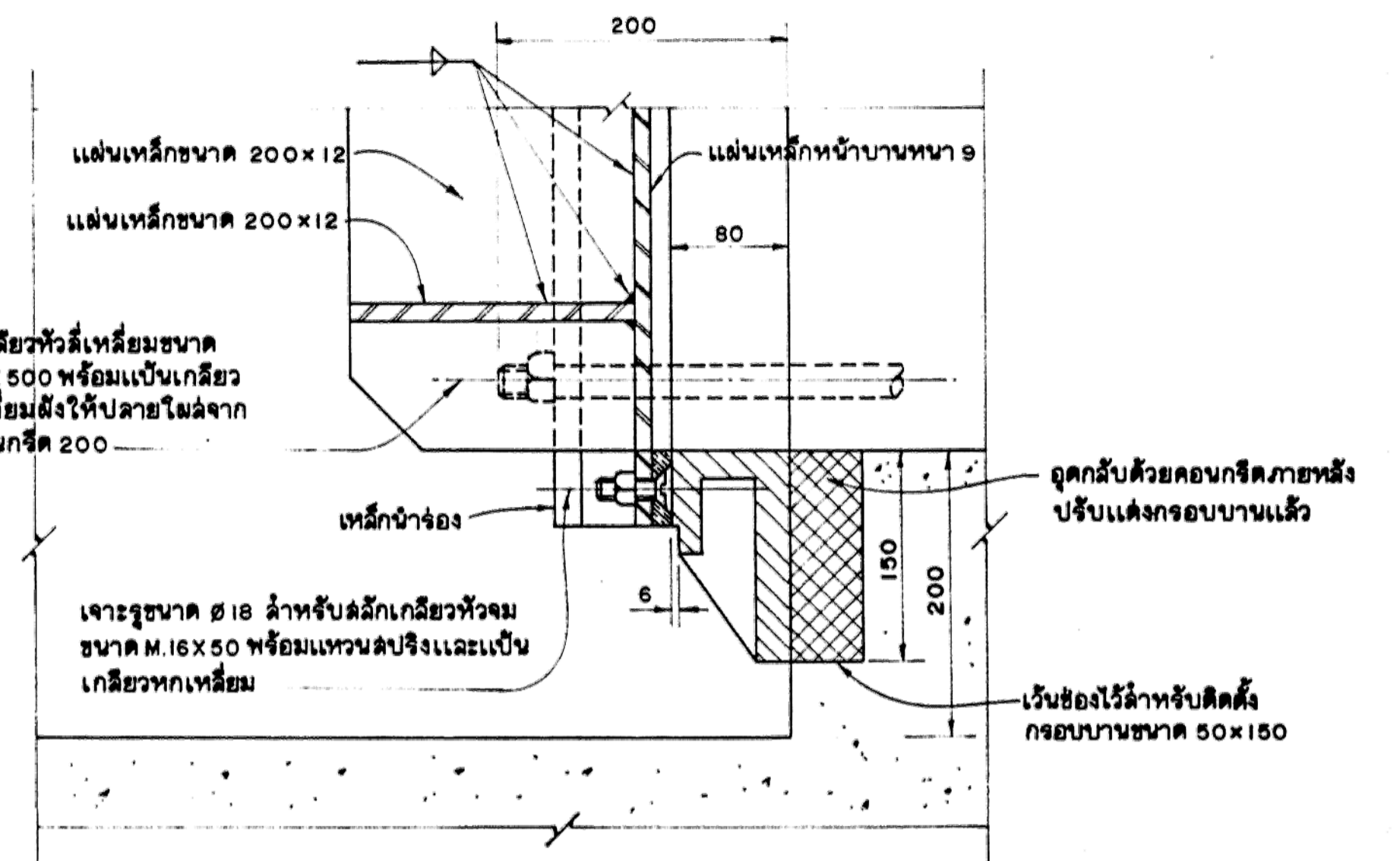
หน้า ๑-๑-๑๓



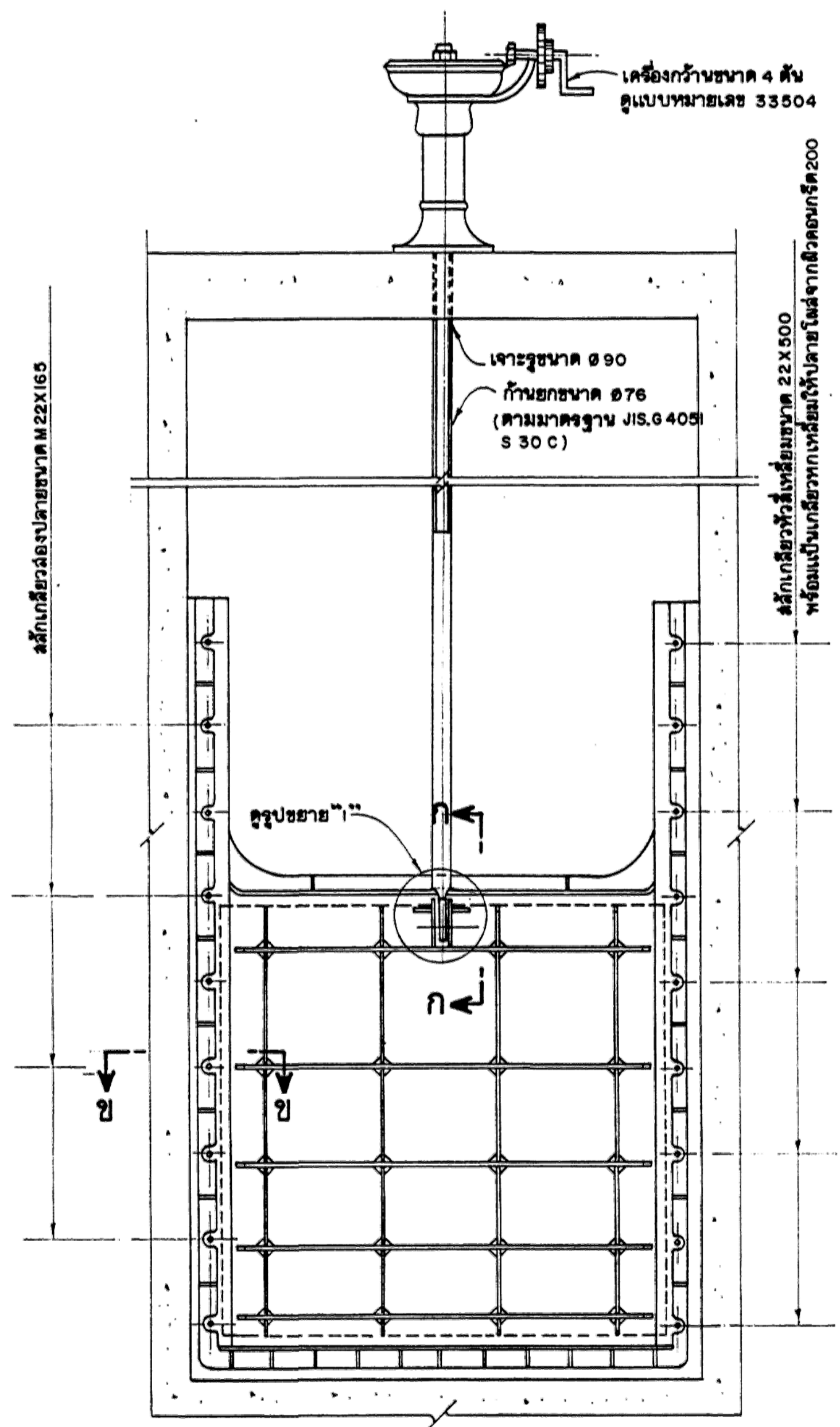
แผนผังโครงยก
มาตราส่วน 1:20



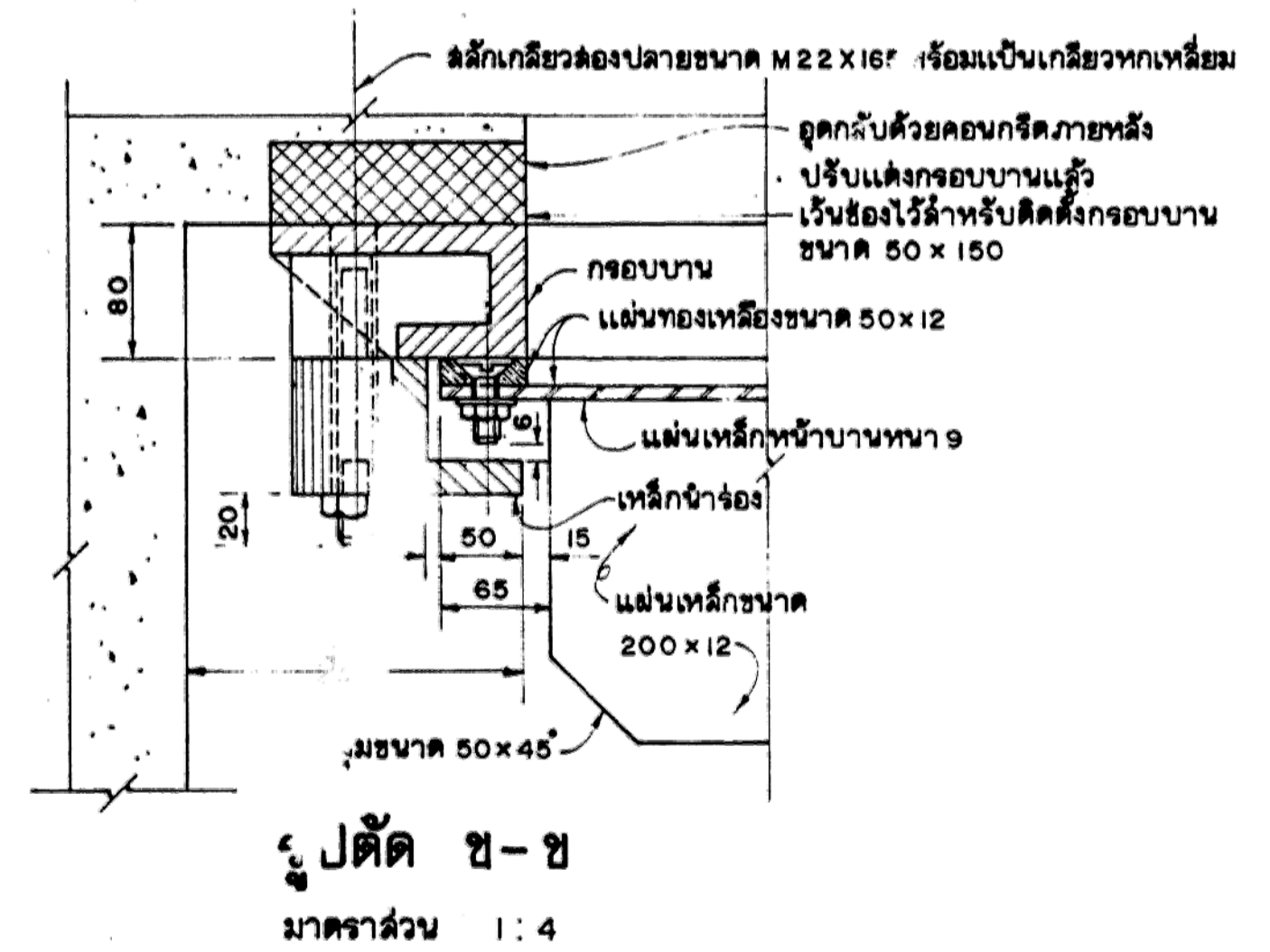
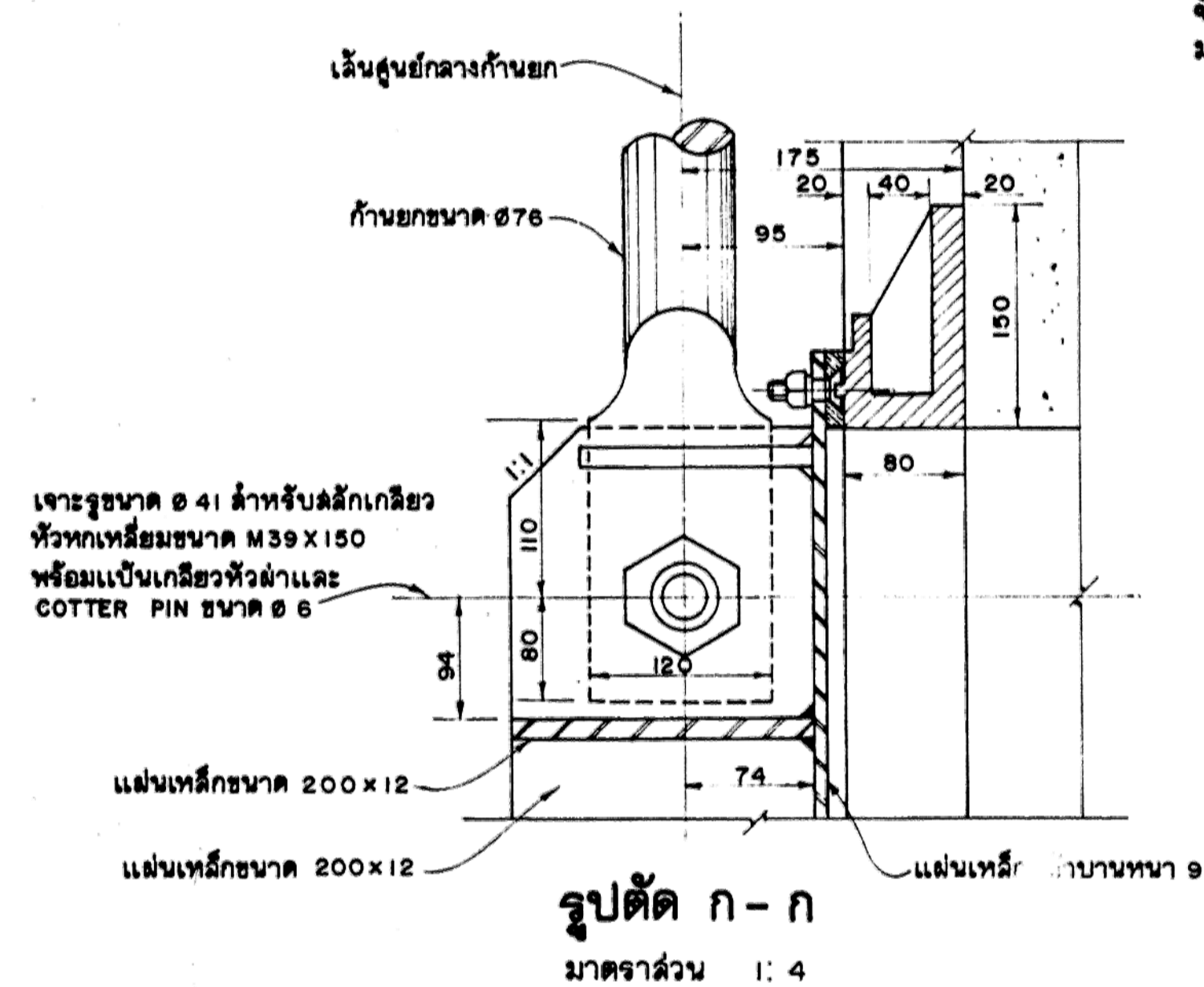
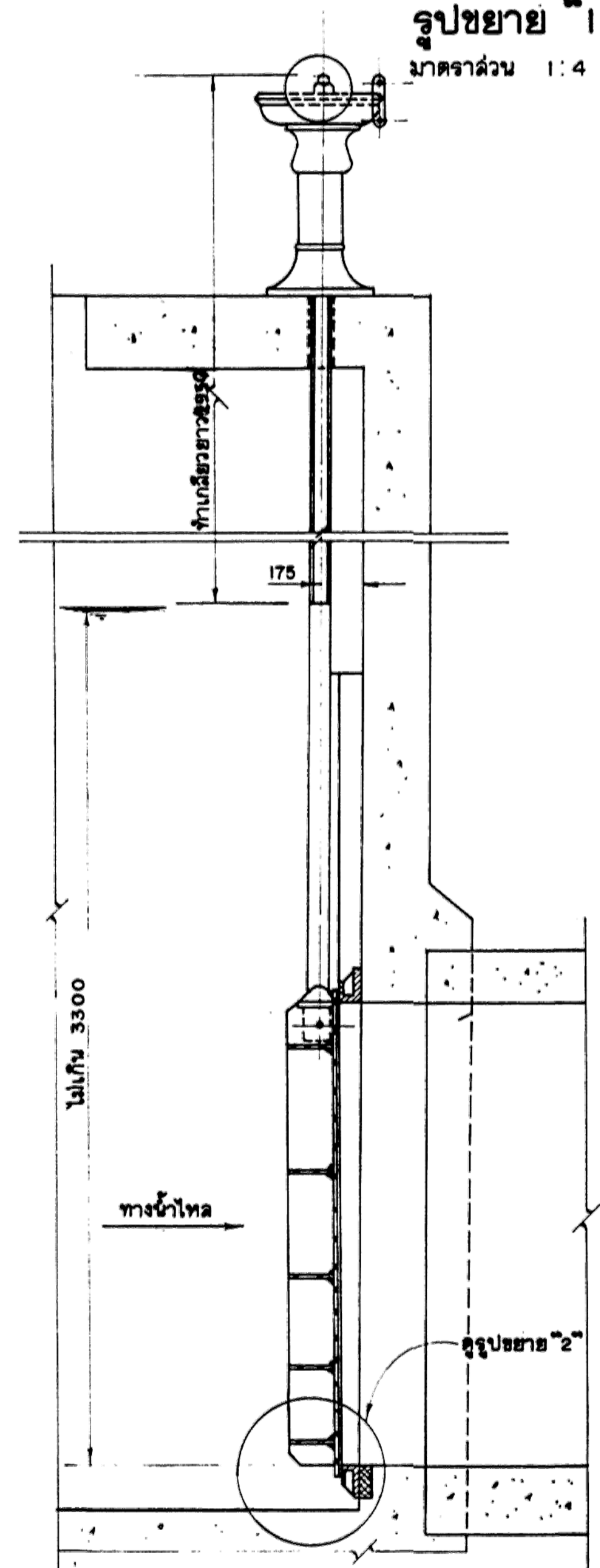
รูปขยาย "1"
มาตราส่วน 1:4



รูปขยาย "2"
มาตราส่วน 1:4



รูปแสดงการประกอบและติดตั้ง
มาตราส่วน 1:20



กิจกรรมพัฒนาระบบข้อมูลอาคารดินของคลังกีดขวางทางน้ำในลำน้ำคูคลองและถนนที่มีปัญหาการกีดขวางทางน้ำ จังหวัดเชียงราย			
ปรับปรุงระบบระบายน้ำในลำห้วยแม่ใจ ตำบลห้วยไคร้ อำเภอแม่ใจ จังหวัดเชียงราย			
การติดตั้งเครื่องกว้าน บานระบาย และรูปขยาย			
ประตูระบายน้ำ กม.0+020			
คณะวิศวกรรมการสำรวจ	มหาวิทยาลัยเชียงใหม่		
ออกแบบ	ช.ไพฑูริย์	เลขที่	
เขียน	ช.ไพฑูริย์	เห็นชอบ	
ตรวจ	ช.ไพฑูริย์	อนุมัติ	
หัวหน้าโครงการ	วันที่	หมายเลข	แม่ใจ-7-63