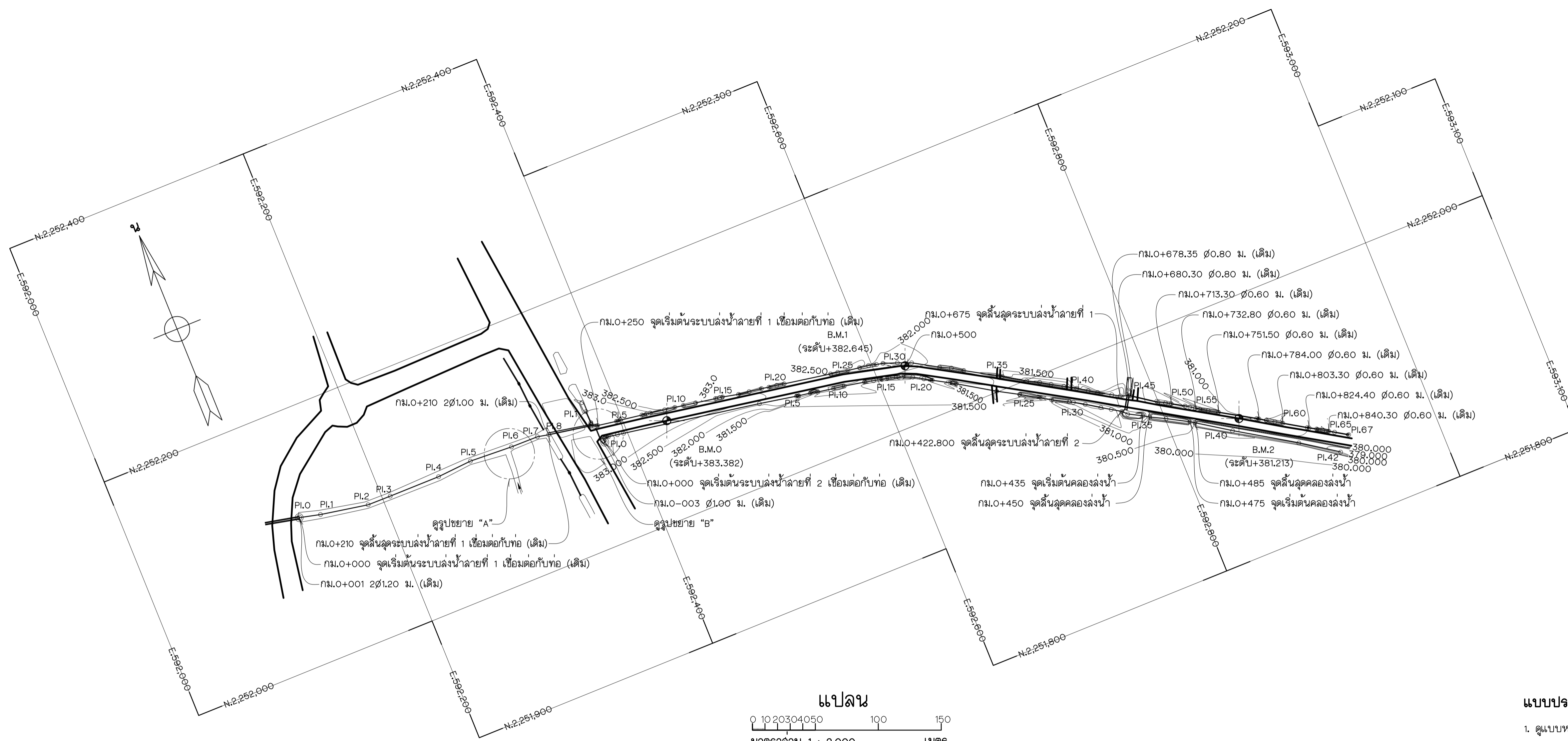


ผังบริเวณ
 มาตรฐาน 1 : 1,500

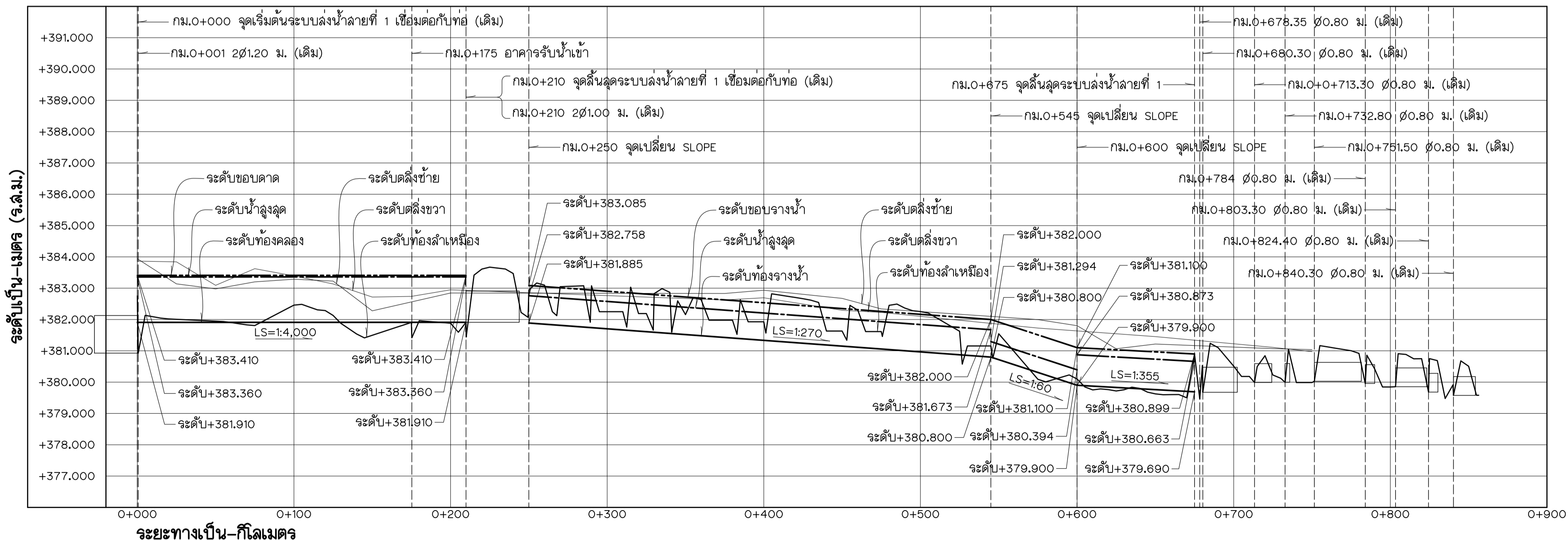
กิจกรรมพัฒนาระบบข้อมูลสารสนเทศของสิ่งกีดขวางทางน้ำในลำน้ำ คูคลองและถนนที่มีปัญหาการกีดขวางทางน้ำ จังหวัดเชียงราย			
ปรับปรุงระบบระบายน้ำของลำห้วยข้างทางหลวงชนบท ชร.1042 บ้านจ้องเด่น ตำบลโป่งผา อำเภอแม่ลาว จังหวัดเชียงราย แผนที่แสดงรายละเอียดภูมิประเทศของลำน้ำ ตั้งแต่ กม.0+000 ถึง กม.1+061.397 และ ลำห้วยแม่ใจ ตั้งแต่ กม.0+000 ถึง กม.0+267.39			
คณะวิศวกรรมศาสตร์ มหาวิทยาลัยเชียงใหม่			
ออกแบบ	ส.พ. ฟ้า	เลขอบ	
เขียน	ส.พ. ฟ้า	เห็นชอบ	
ตรวจสอบ	ส.พ. ฟ้า	อนุมัติ	
หัวหน้าโครงการ	วันที่	โป่งผา-1-63	หมายเลข



แปลน
 0 10 20 30 40 50 100 150
 เมตร
 1 : 2,000

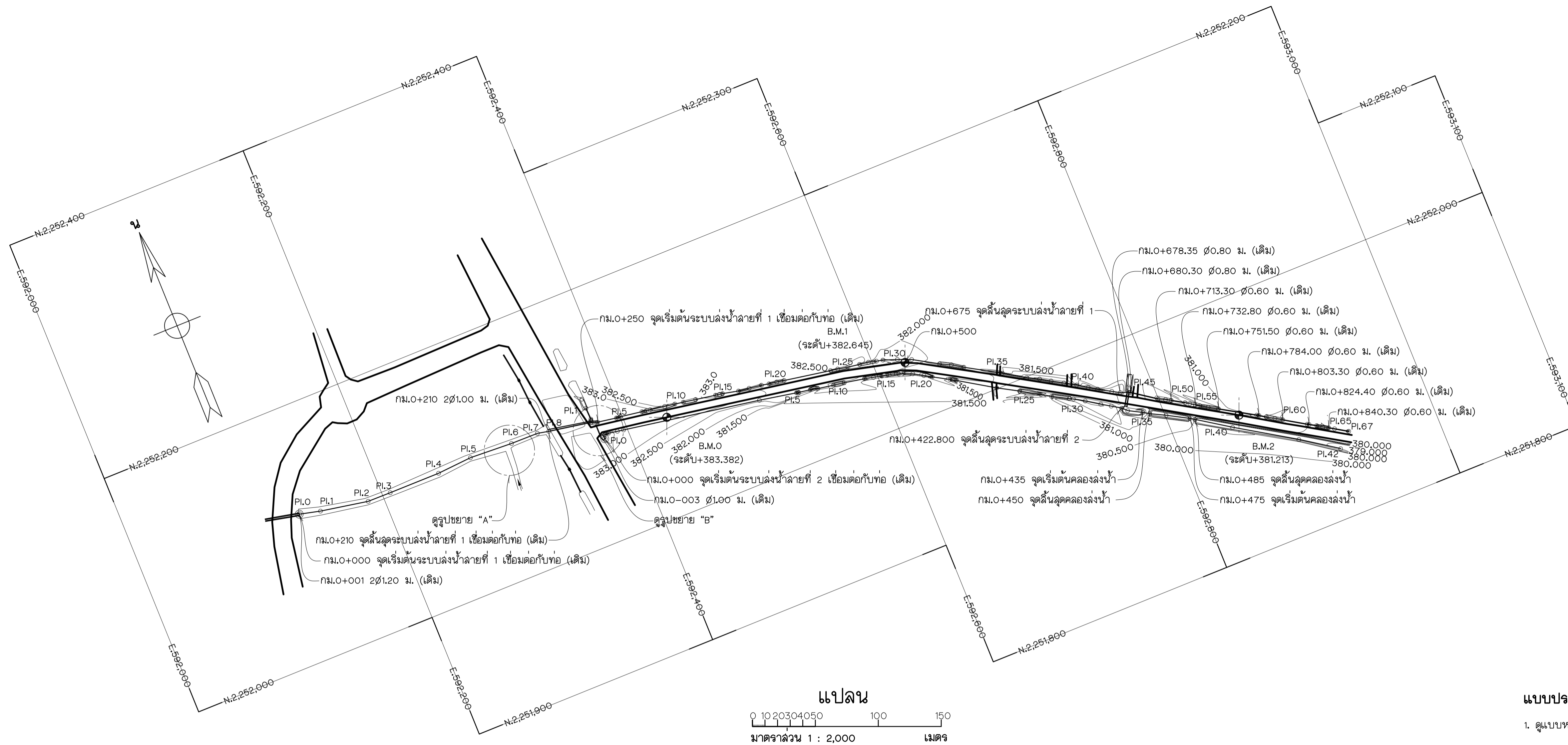
- แบบประกอบ**
1. ดูแบบหมายเลข โป่งผา-4-63
 2. ดูแบบหมายเลข โป่งผา-7-63

- หมายเหตุ**
1. ระดับ (ร.ล.ม.) และมิติต่างๆ กำหนดให้เป็นเมตร ระยะทางเป็นกิโลเมตร นอกจากแสดงไว้เป็นอย่างอื่น
 2. จุดเปลี่ยนสายส่งน้ำ ให้ผู้ควบคุมงานพิจารณาปรับให้เข้ากับคลองธรรมชาติเดิมได้อย่างเหมาะสม
 3. แนววางน้ำให้ปรับเข้ากับภูมิประเทศตามความเหมาะสม
 4. หมายเหตุต่าง ๆ ดูหมายเหตุจากแบบหมายเลข โป่งผา-7-63



รูปตัดตามยาว ระบบส่งน้ำสายที่ 1
 มาตรฐาน {
 - ทางตั้ง 1 : 100
 - ทางราบ 1 : 2000

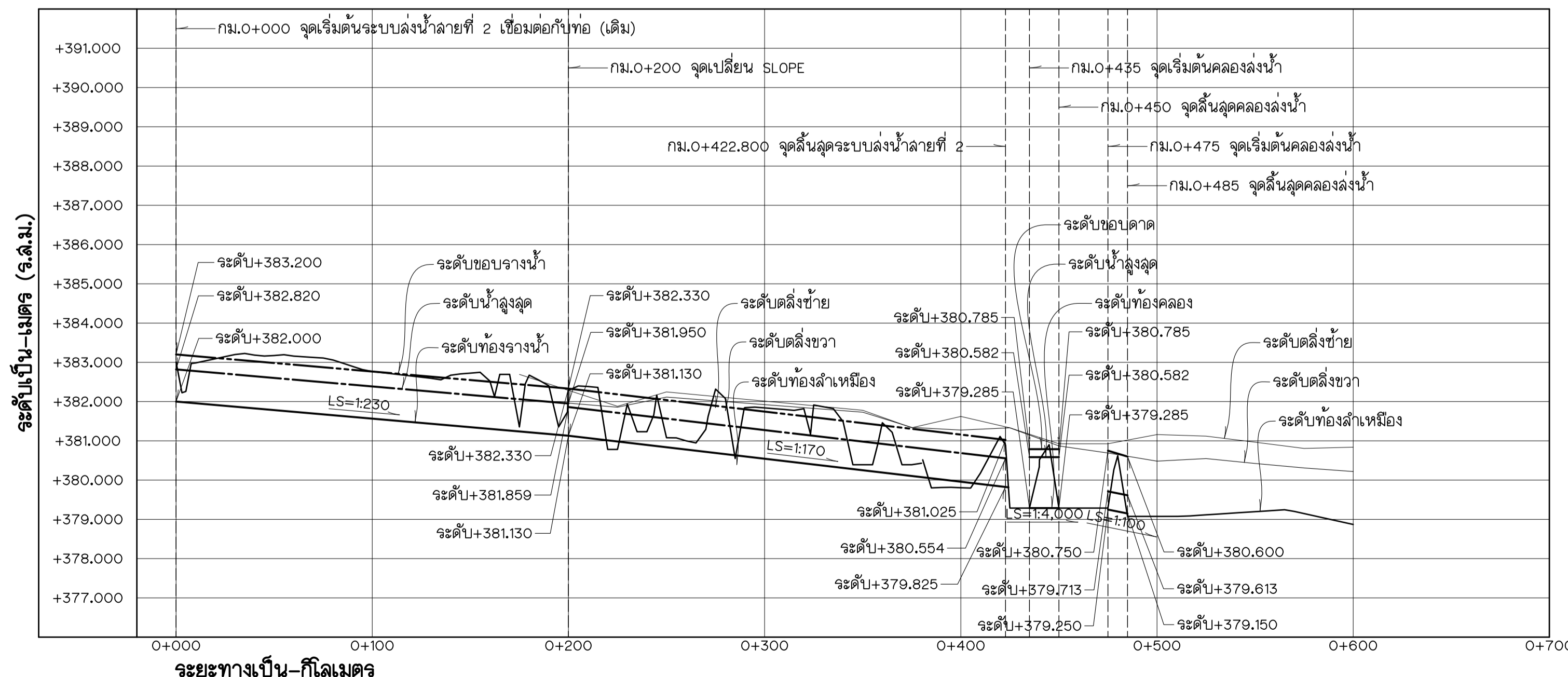
กิจกรรมพัฒนาระบบข้อมูลสารสนเทศของสิ่งกีดขวางทางน้ำในลำน้ำ คูคลองและถนนที่มีปัญหาการกีดขวางทางน้ำ จังหวัดเชียงราย			
ปรับปรุงระบบระบายน้ำของลำห้วยข้างทางหลวงชนบท ช.ร.1042 บ้านจ้องเด่น ตำบลโป่งผา อำเภอแม่ลาว จังหวัดเชียงราย แผนที่แสดงรายละเอียดภูมิประเทศของลำน้ำ			
ตั้งแต่ กม.0+000 ถึง กม.1+881.397 และ ลำห้วยแม่ใจ ตั้งแต่ กม.0+000 ถึง กม.0+267.39			
คณะกรรมการ ออกรูปแบบ วิจารณ์ ตรวจสอบ	อนุมัติ อนุมัติ อนุมัติ	เลขออก เห็นชอบ อนุมัติ	อนุมัติ อนุมัติ อนุมัติ
หน่วยงาน/วันที่			โป่งผา-2-63



แปลน
 0 10 20 30 40 50 100 150
 มาตราส่วน 1 : 2,000 เมตร

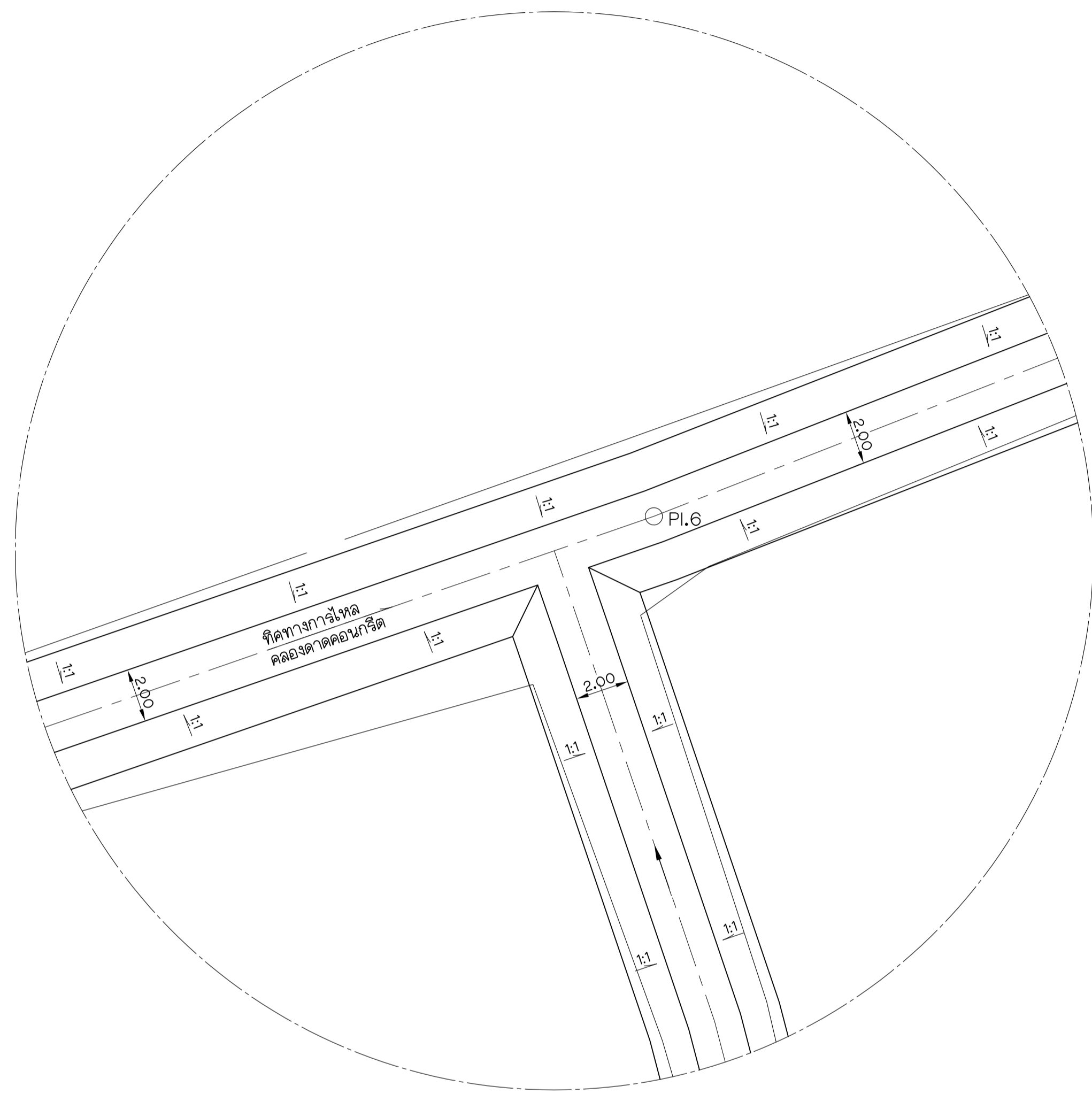
- แบบประกอบ**
1. ดูแบบหมายเลข โป่งผา-4-63
 2. ดูแบบหมายเลข โป่งผา-7-63

- หมายเหตุ**
1. ระดับ (ร.ล.ม.) และมิติต่างๆ กำหนดไว้เป็นเมตร ระยะทางเป็นกิโลเมตร นอกจากแสดงไว้เป็นอย่างอื่น
 2. จุดสิ้นสุดปลายจ่ายน้ำ ให้ผู้ควบคุมงานพิจารณาปรับให้เข้ากับคลองธรรมชาติเดิมได้อย่างเหมาะสม
 3. แนวรายนี้นำไปปรับเข้ากับภูมิประเทศตามความเหมาะสม
 4. หมายเหตุต่าง ๆ ดูหมายเหตุจากแบบหมายเลข โป่งผา-7-63

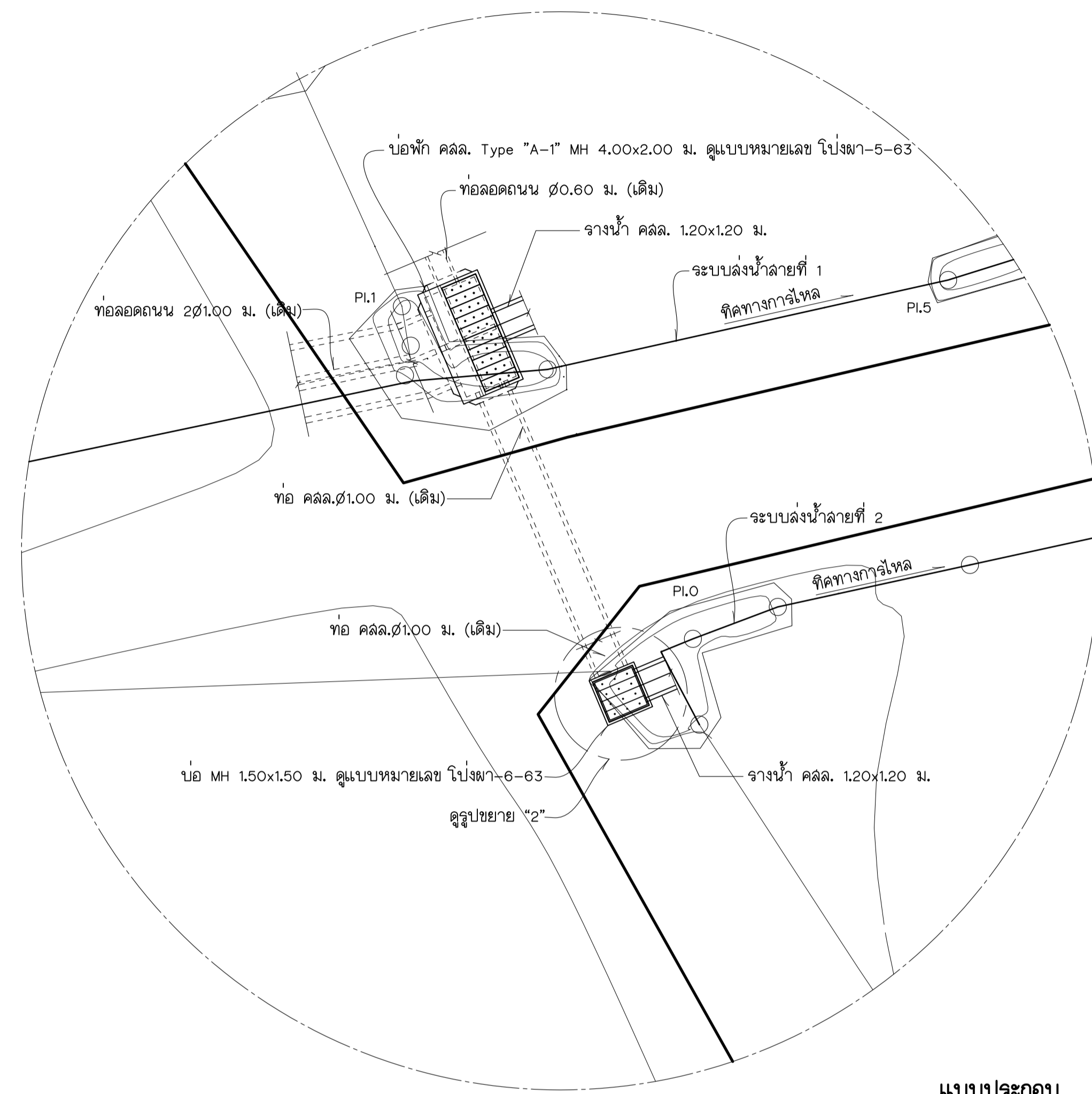


รูปตัดตามยาว ระบบส่งน้ำสายที่ 2
 มาตราส่วน { ทางตั้ง 1 : 100
 ทางราบ 1 : 2000

กิจกรรมพัฒนาระบบข้อมูลลารานเทศของสิ่งกีดขวางทางน้ำในลำน้ำ คูคลองและถนนที่มีปัญหาการกีดขวางทางน้ำ จังหวัดเชียงราย			
ปรับปรุงระบบระบายน้ำของลำห้วยข้างทางหลวงชนบท ชร.1042 บ้านจ้องเด่น ตำบลโป่งผา อำเภอแม่ลาว จังหวัดเชียงราย แผนที่แสดงรายละเอียดภูมิประเทศของลำน้ำ			
ตั้งแต่ กม.0+000 ถึง กม.1+001.397 และ ลำห้วยแม่ใจ ตั้งแต่ กม.0+000 ถึง กม.0+267.39			
คณะกรรมการฯ มหาวชิราวุธเชียงใหม่			
ออกแบบ	ร.พ. ฟ้า	เสนอ	
เขียน	ร.พ. ฟ้า	เห็นชอบ	
ตรวจ	ร.พ. ฟ้า	อนุมัติ	
หัวหน้าโครงการ	วันที่	โป่งผา-3-63	หมายเลข



รูปขยาย "A" (กม.0+175)
 มาตรฐาน 1:150



รูปขยาย "B"
 มาตรฐาน 1:150

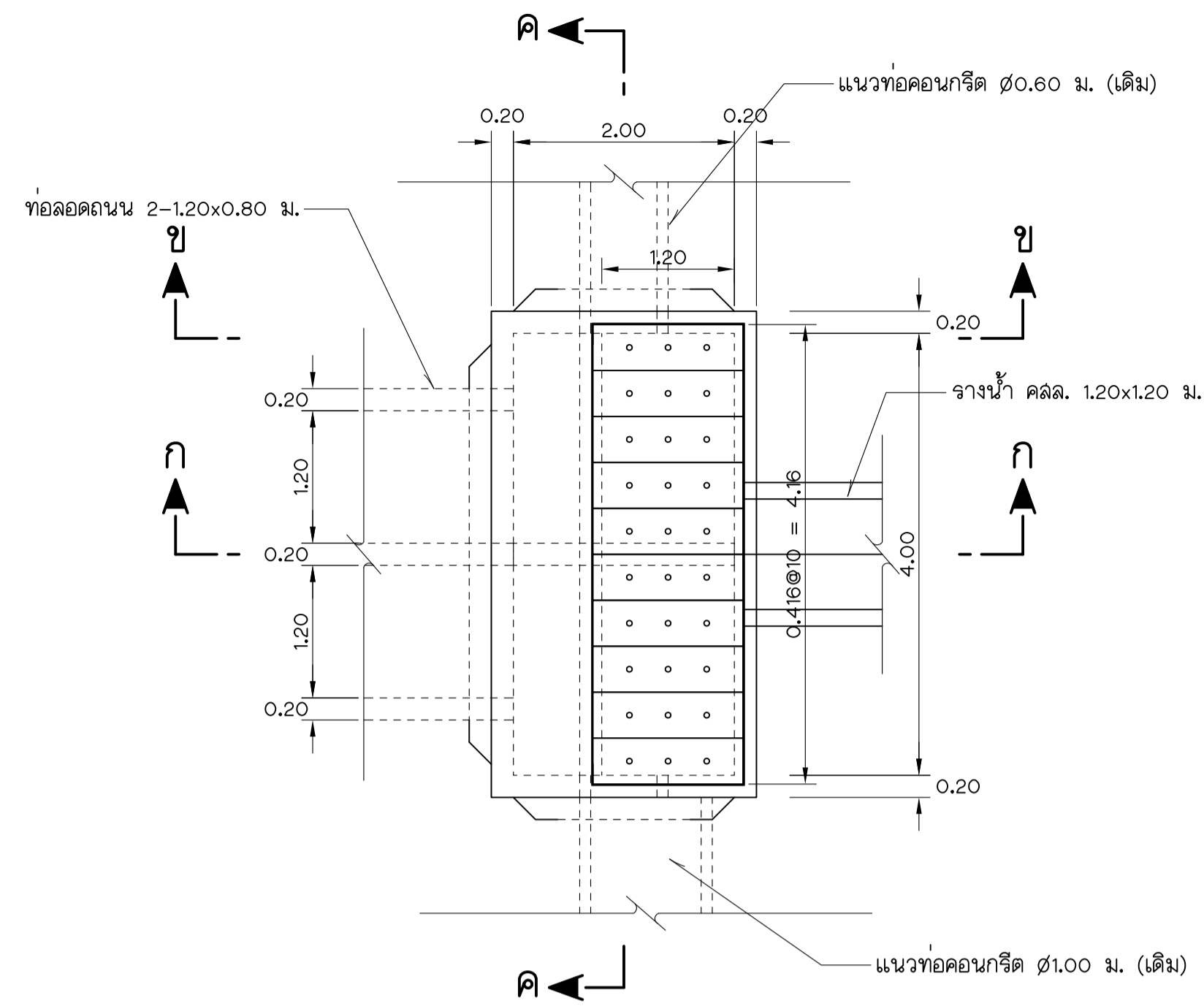
แบบประกอบ

1. คู่มือแบบหมายเลข โป่งผา-6-63
2. คู่มือแบบหมายเลข โป่งผา-7-63

หมายเหตุ

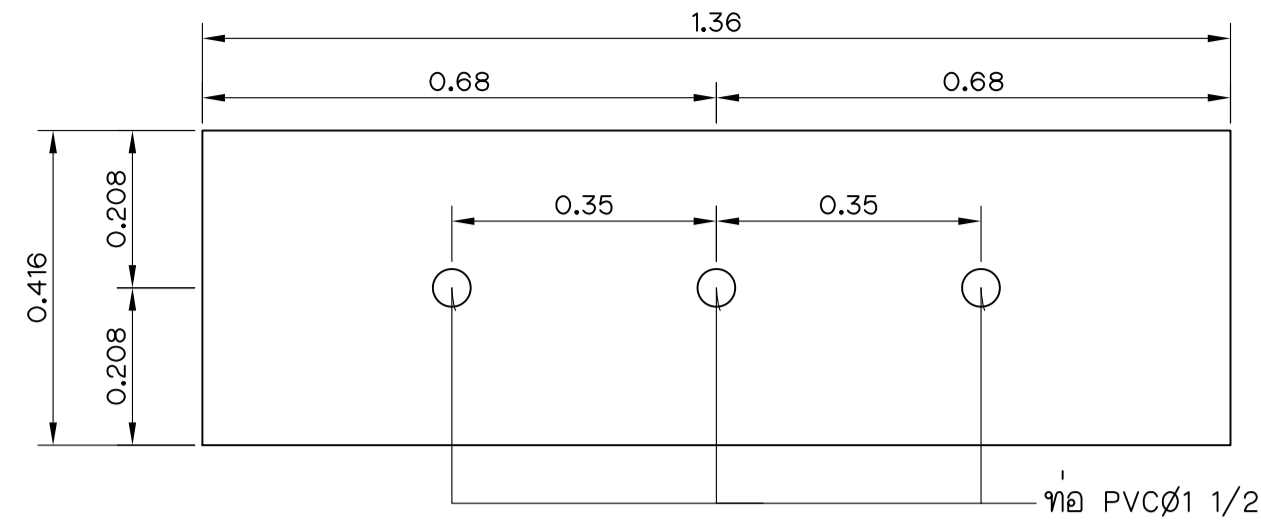
1. ระดับ (จ.ล.ม.) และมีตีต่างๆ กำหนดไว้เป็นเมตร ระยะทางเป็นกิโลเมตร นอกจากแสดงไว้เป็นอย่างอื่น
2. จุดสิ้นสุดปลายรางน้ำ ให้ผู้ควบคุมงานพิจารณาปรับให้เข้ากับคลองธรรมชาติเดิมได้อย่างเหมาะสม
3. แนววางน้ำให้ปรับเข้ากับภูมิประเทศตามความเหมาะสม
4. หมายเหตุต่าง ๆ ดูหมายเหตุจากแบบหมายเลข โป่งผา-7-63

โครงการพัฒนาระบบข้อมูลสารสนเทศของกิ่งกีดขวางทางน้ำในลำน้ำ คูคลองและถนนที่มีปัญหาการกีดขวางทางน้ำ จังหวัดเชียงราย			
ปรับปรุงระบบระบายน้ำของลำห้วยข้างทางหลวงชนบท ชร.1042 บ้านจ้องเด่น ตำบลโป่งผา อำเภอแม่ลาว จังหวัดเชียงราย แผนที่ตั้งแสดงรายละเอียดภูมิประเทศของลำน้ำ			
ตั้งแต่ กม.0+000 ถึง กม.1+061.397 และ ลำห้วยแม่ใจ ตั้งแต่ กม.0+000 ถึง กม.0+267.39			
คนควบคุมโครงการ	มหาวิทยาลัยเชียงใหม่		
ออกแบบ	ร.พ. โป่ง	เสนอ	
เขียน	ร.พ. โป่ง	เห็นชอบ	
ตรวจ	ร.พ. โป่ง	อนุมัติ	
หัวหน้าโครงการ	วันที่	โป่งผา-4-63	หมายเลข



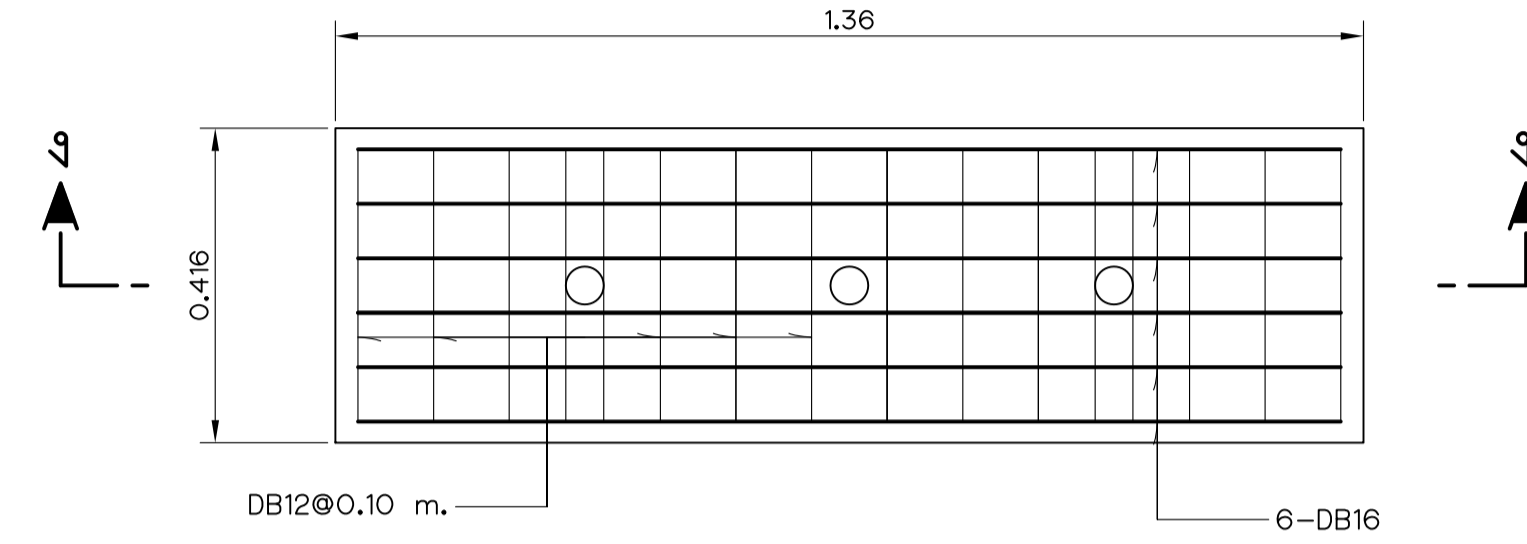
แปลนบ่อน้ำ คสล. Type "A-1"

(กม.0+250 จุดเริ่มต้นระบบส่งน้ำสายที่ 1 เชื่อมต่อกับท่อ (เดิม))
 มาตรฐาน 1:50



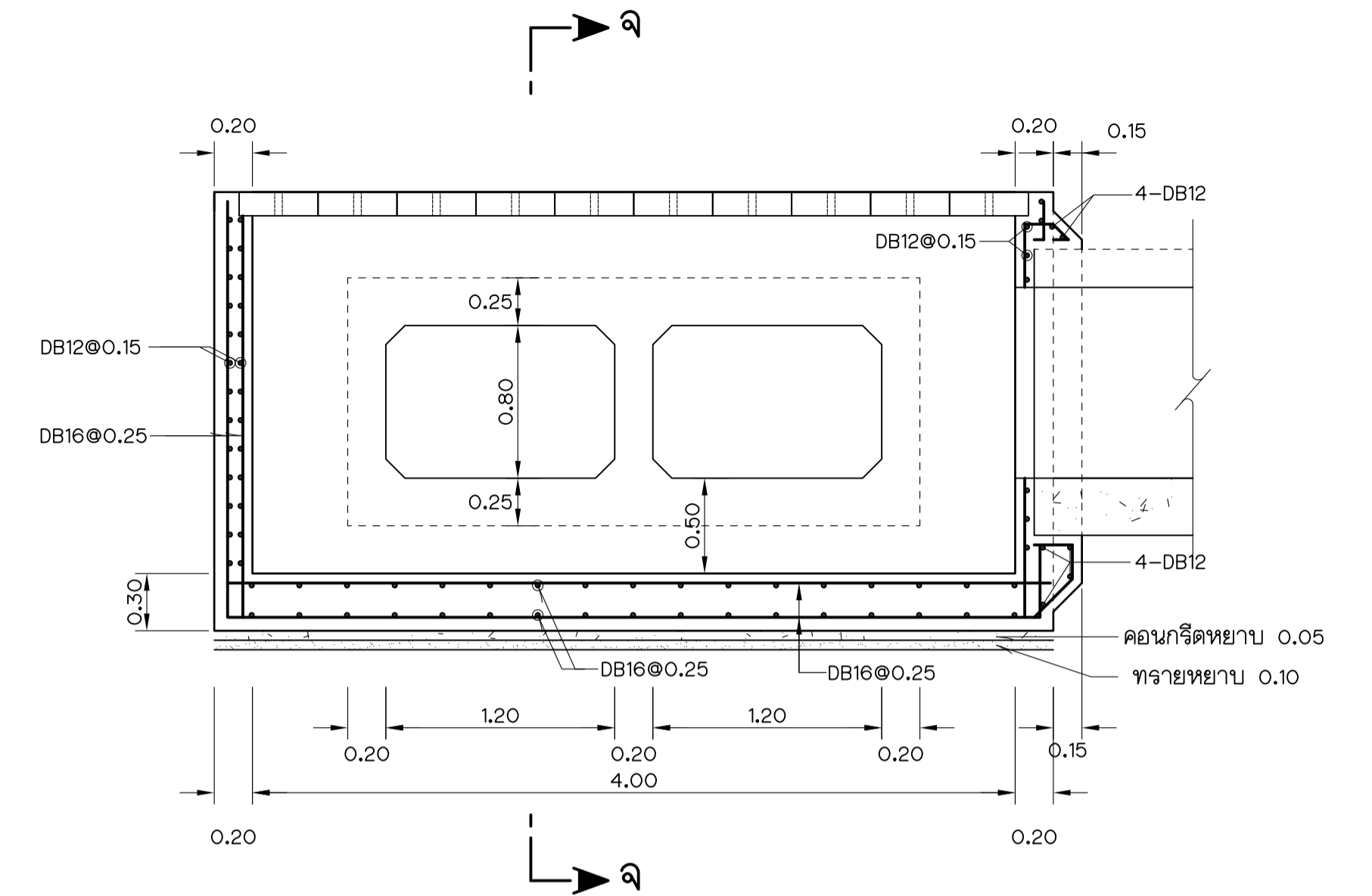
แปลนฝาบอกคสล.

มาตรฐาน 1:10



แปลนฝาบอกคสล. แสดงการเสริมเหล็ก

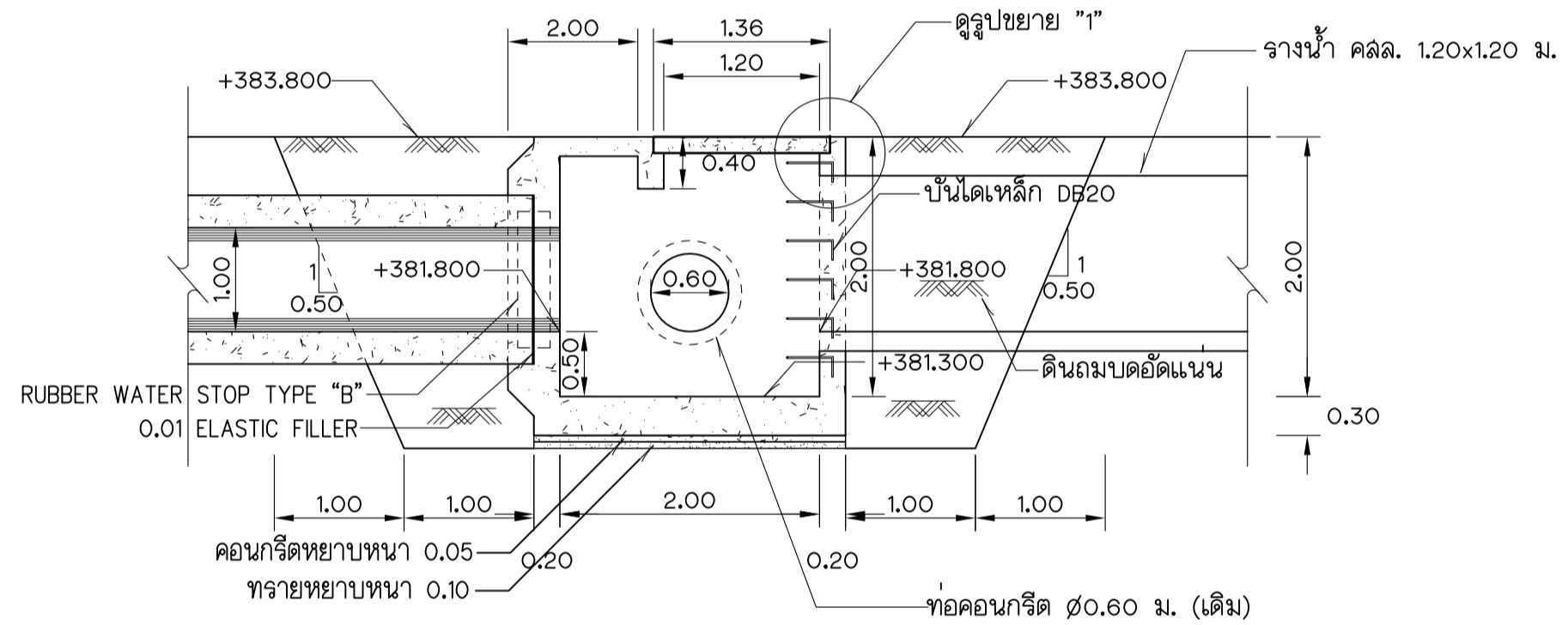
มาตรฐาน 1:10



รูปตัดแสดงการเสริมเหล็กแปลนบ่อน้ำ คสล.

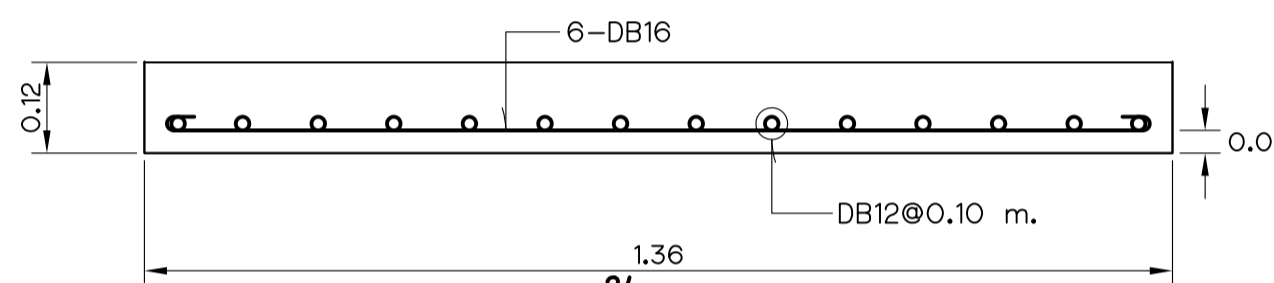
Type "A-1", "A-2", "A-3"

มาตรฐาน 1:30



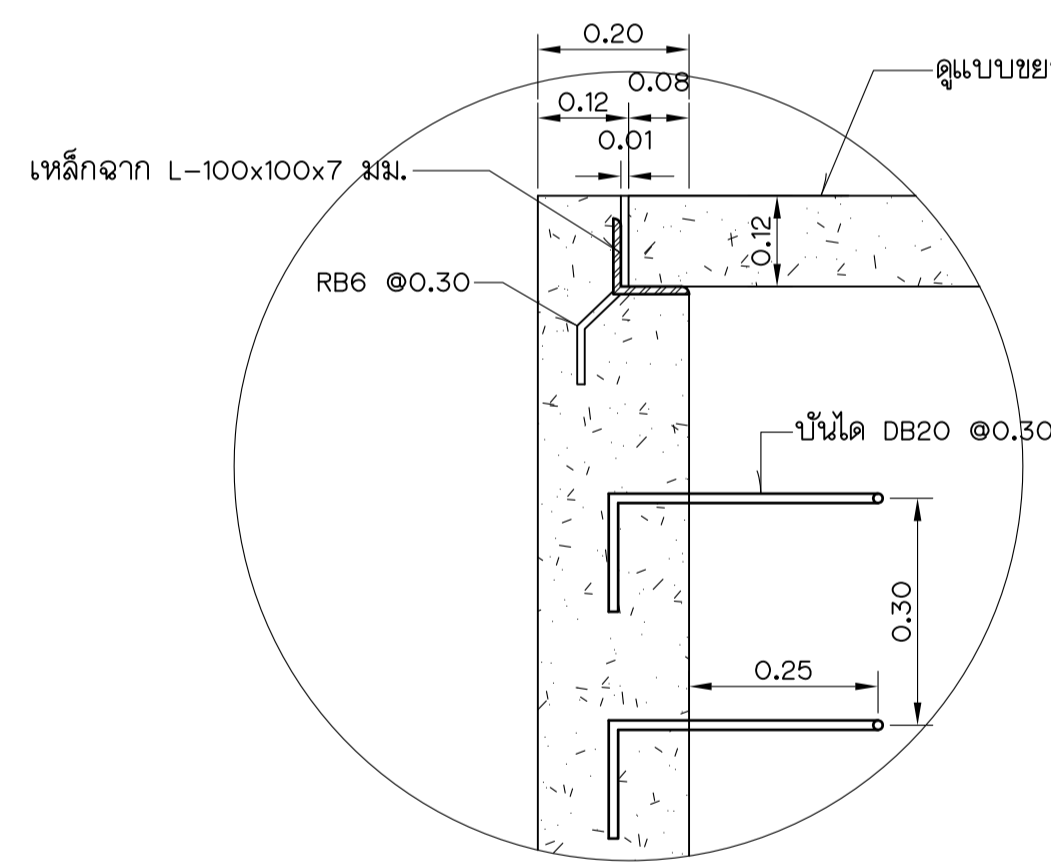
รูปตัด ก-ก

มาตรฐาน 1:50



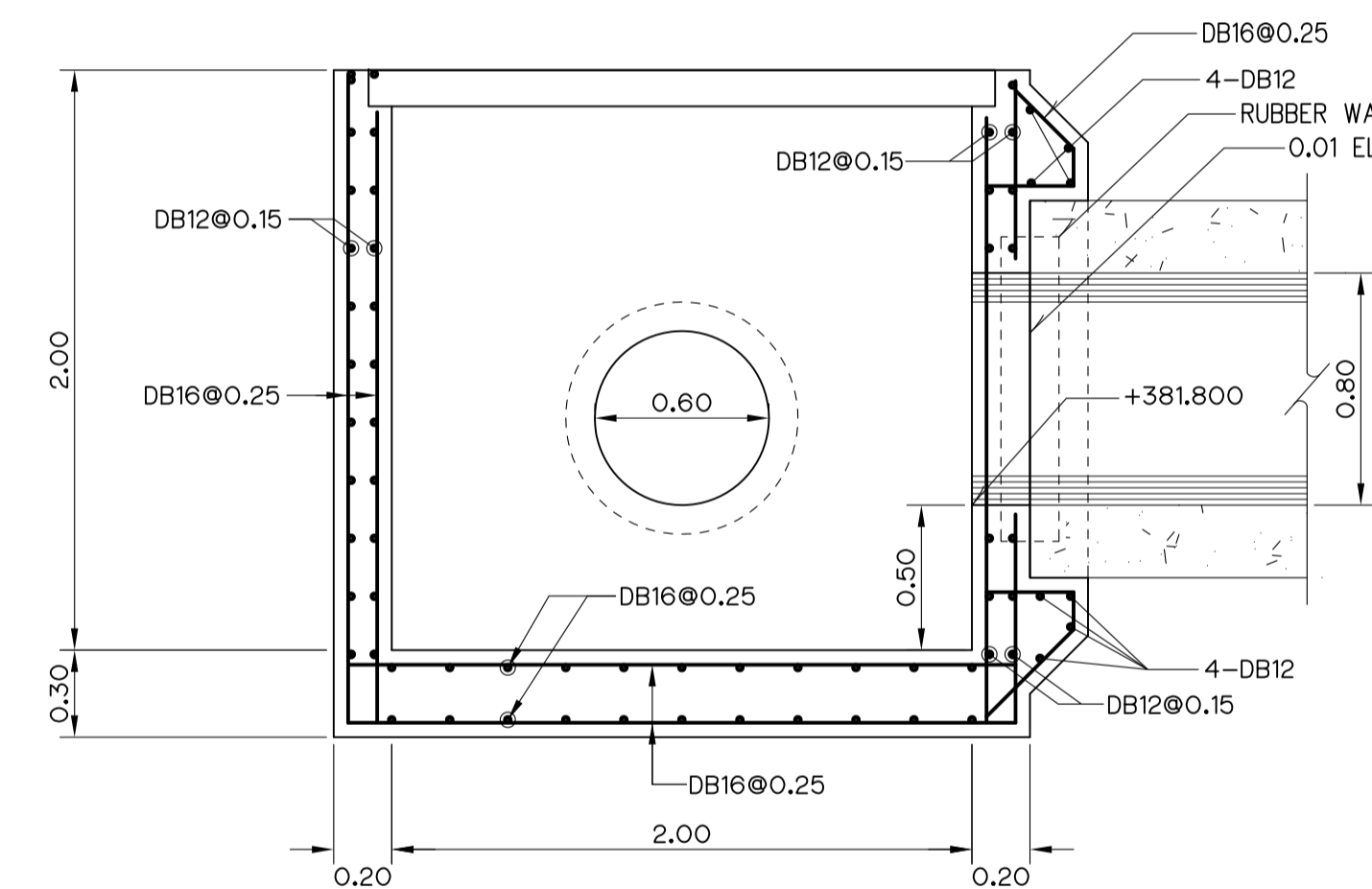
รูปตัด ง-ง

มาตรฐาน 1:10



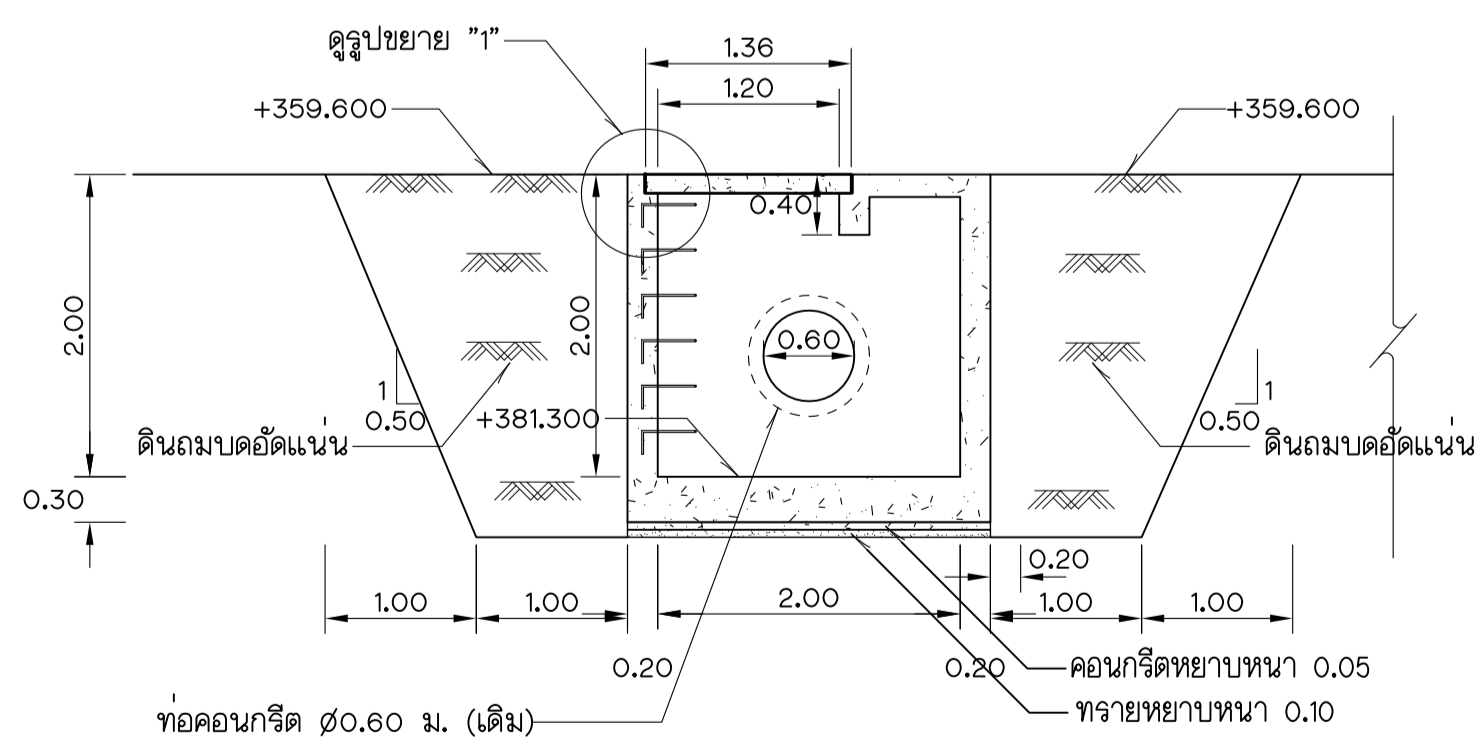
รูปขยาย "1"

มาตรฐาน 1:10



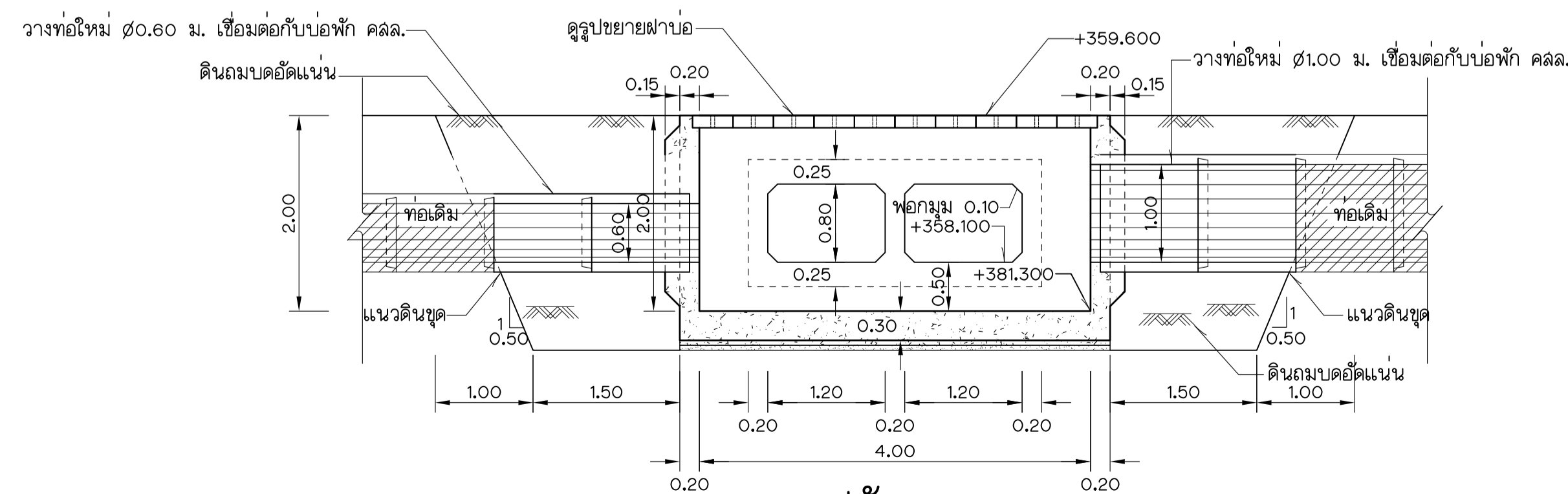
รูปตัด จ-จ แสดงการเสริมเหล็ก

มาตรฐาน 1:25



รูปตัด ข-ข

มาตรฐาน 1:50



รูปตัด ค-ค

มาตรฐาน 1:50

กิจกรรมพัฒนาระบบข้อมูลการเคลื่อนที่ของสิ่งกีดขวางทางน้ำในลำน้ำ
 คูคลองและถนนที่มีปัญหาการกีดขวางทางน้ำ จังหวัดเชียงราย

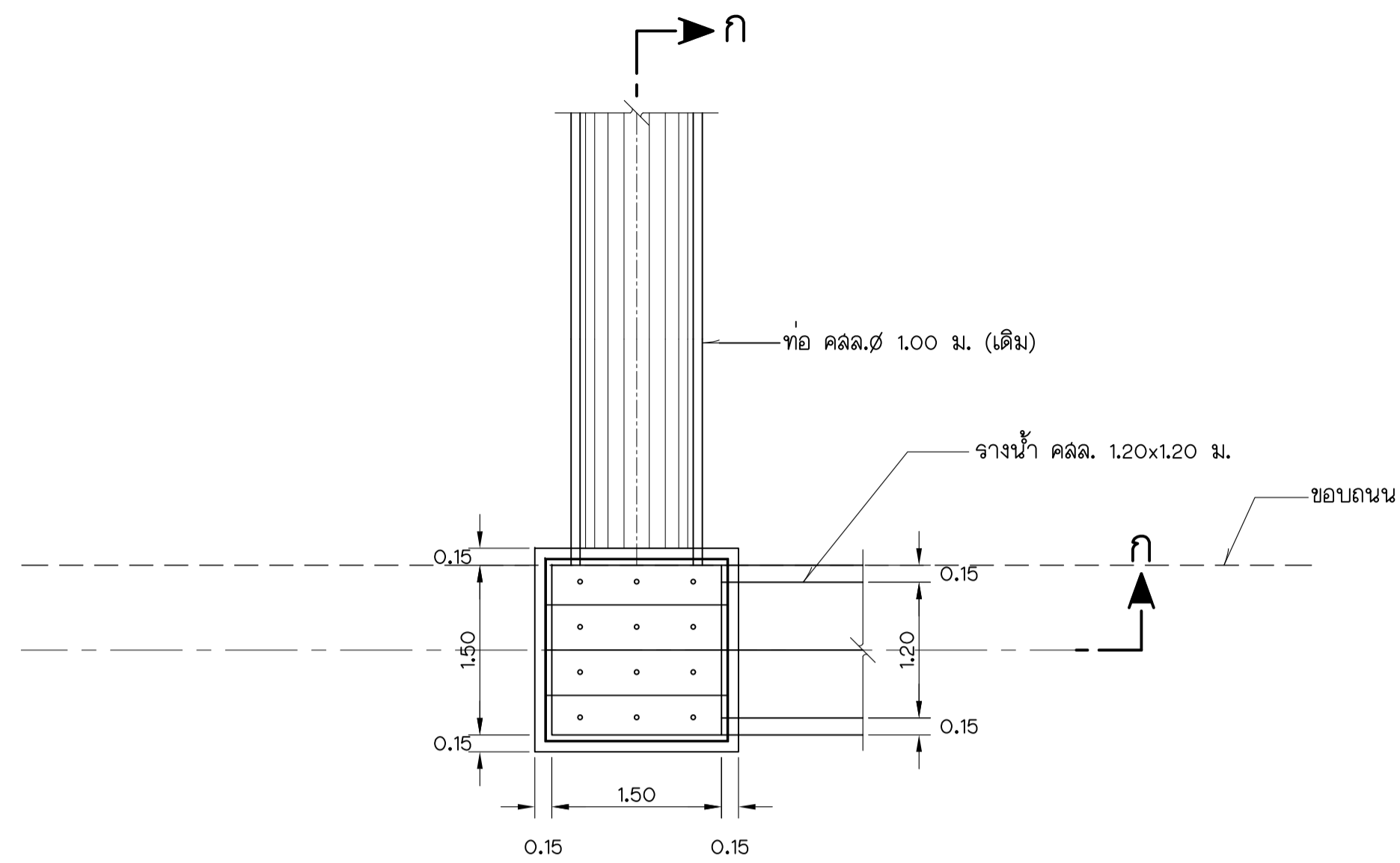
ปรับปรุงระบบระบายน้ำของลำห้วยข้างทางหลวงชนบท ชร.1042
 บ้านจ้องเด่น ตำบลโป่งผา อำเภอแม่ลาว จังหวัดเชียงราย
 แผนที่แสดงรายละเอียดภูมิประเทศของลำน้ำ

ตั้งแต่ กม.0+000 ถึง กม.1+๑๑1.3๑7 และ ลำห้วยแม่ไร่ ตั้งแต่ กม.๐+๐๐๐ ถึง กม.๐+2๒7.3๑

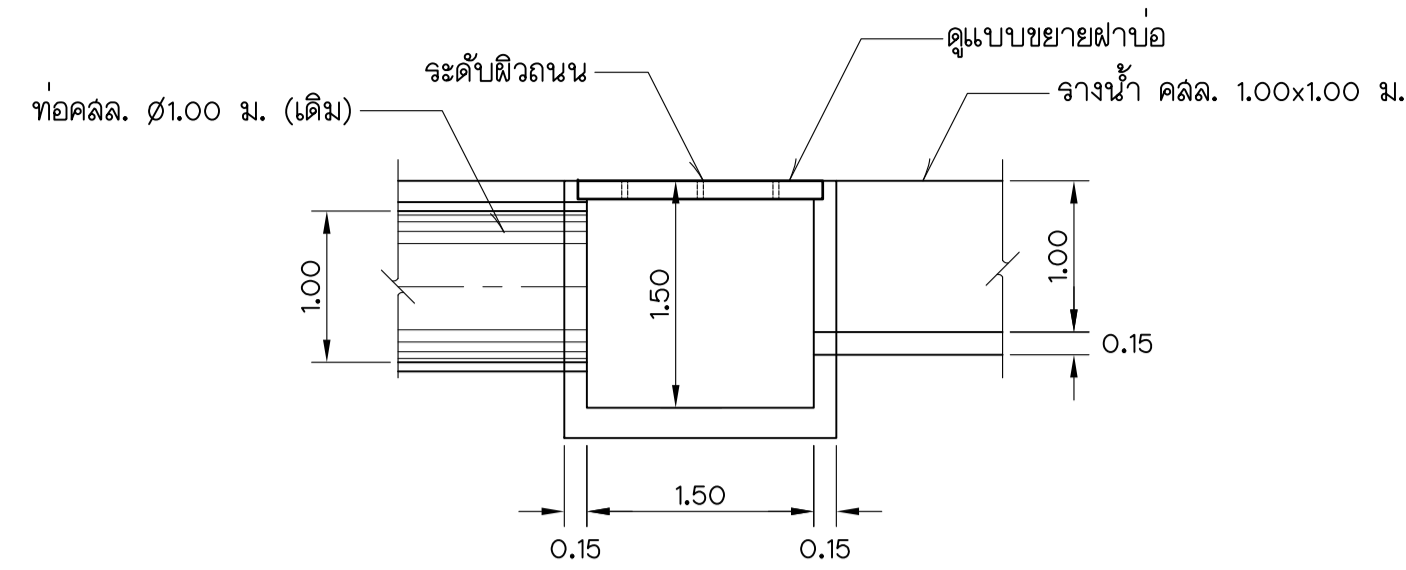
คณะวิศวกรรมศาสตร์ มหาวิทยาลัยเชียงใหม่

ออกแบบ *สพ.ไพฑูริย์* เสนอ
 เขียน *สพ.ไพฑูริย์* เห็นชอบ
 ตรวจสอบ *สพ.ไพฑูริย์* อนุมัติ

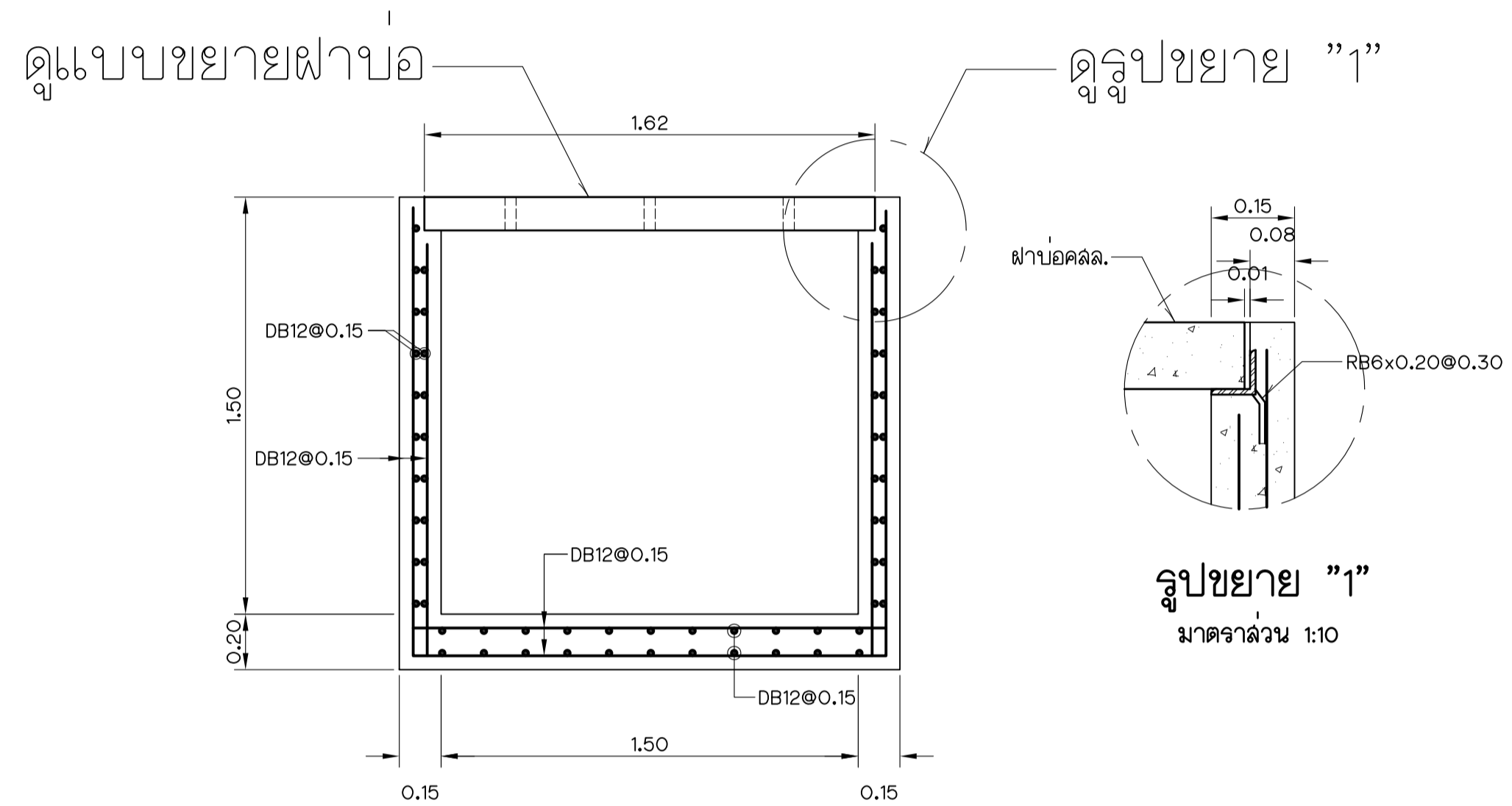
หัวหน้าโครงการ *สพ.ไพฑูริย์* วันที่ *.....* ปีงบประมาณ-5-63 หมายเลข *.....*



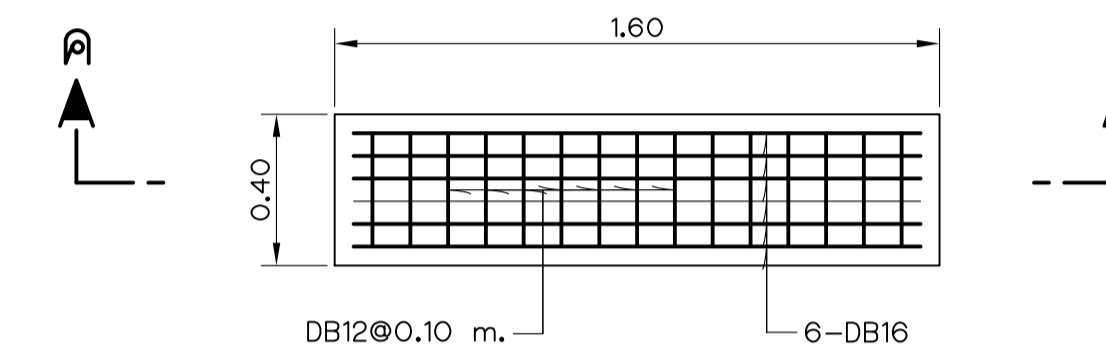
แปลนรูปขยาย "2" (ใบงผา-4-63)
(บ่อ MH 1.50x1.50 ม.)
มาตราส่วน 1:50



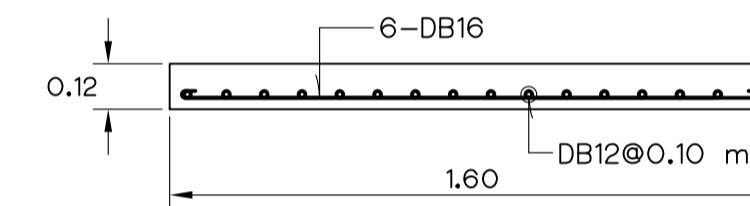
รูปตัด ก-ก
มาตราส่วน 1:50



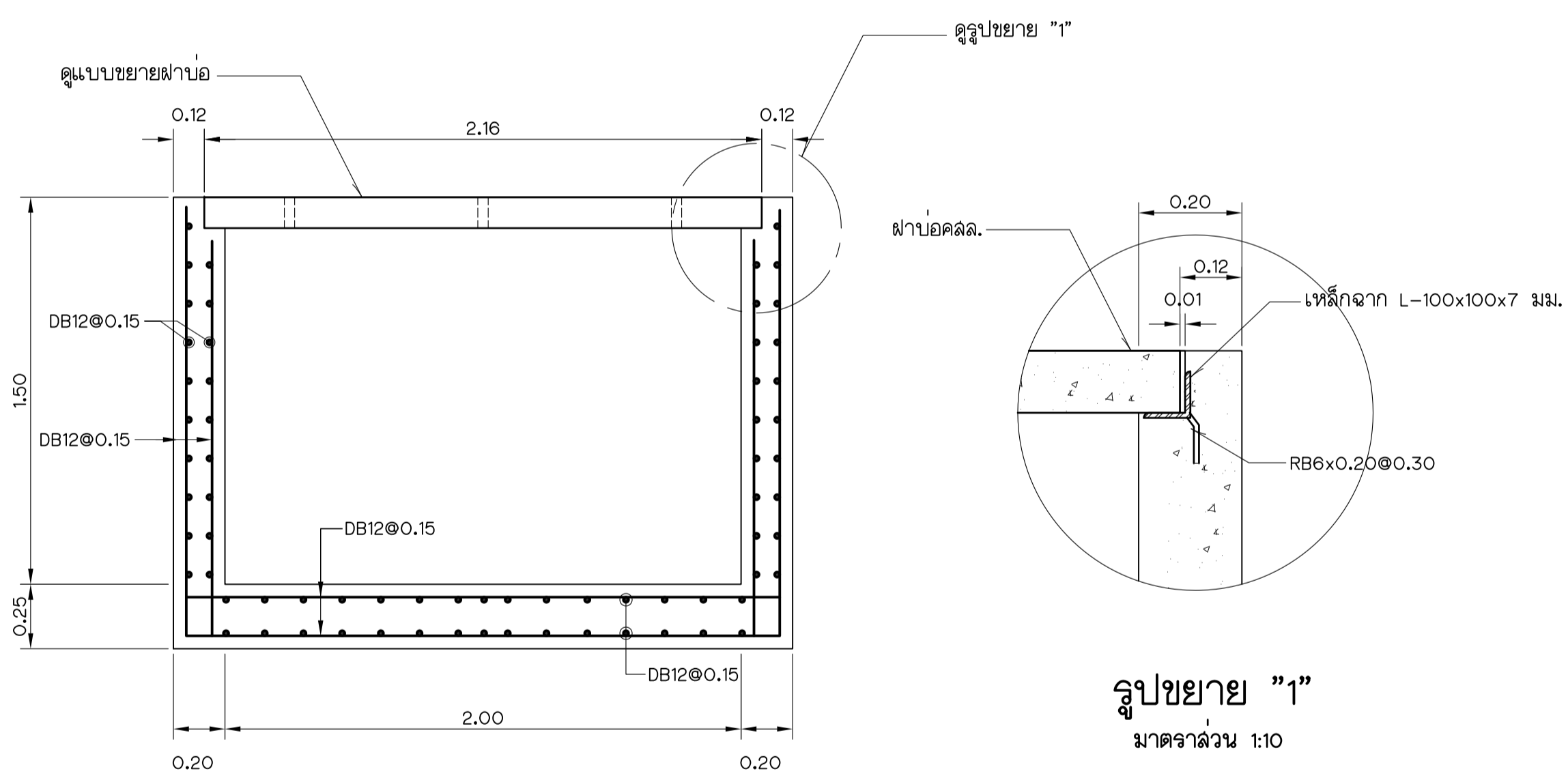
รูปขยาย "1"
มาตราส่วน 1:10



แปลนฝาบ่อคสล.แสดงการเสริมเหล็ก
มาตราส่วน 1:20



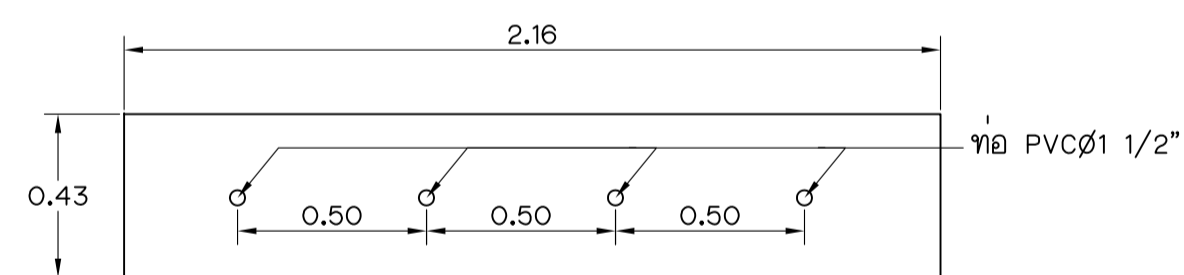
รูปตัด ค-ค
มาตราส่วน 1:20



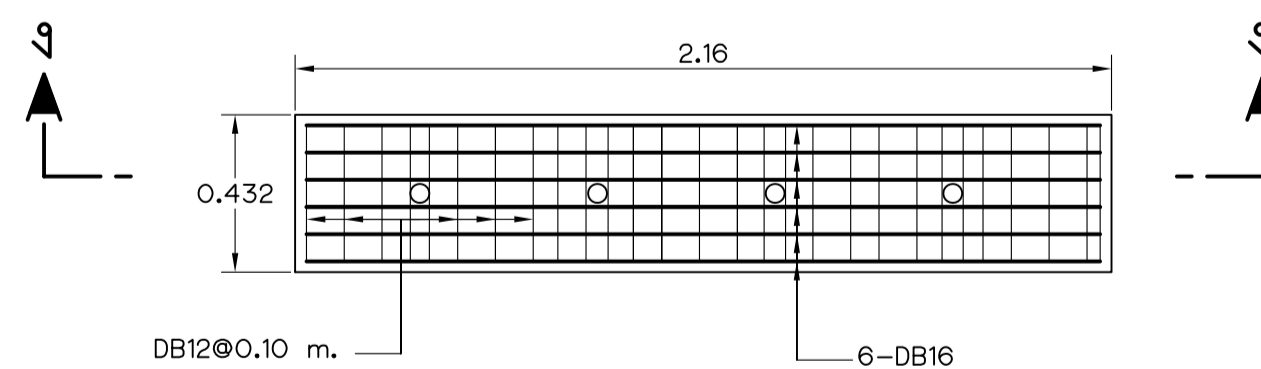
รูปขยาย "1"
มาตราส่วน 1:10

รูปตัดแสดงการเสริมเหล็ก บ่อ MH 2.00x2.00 ม.
มาตราส่วน 1:20

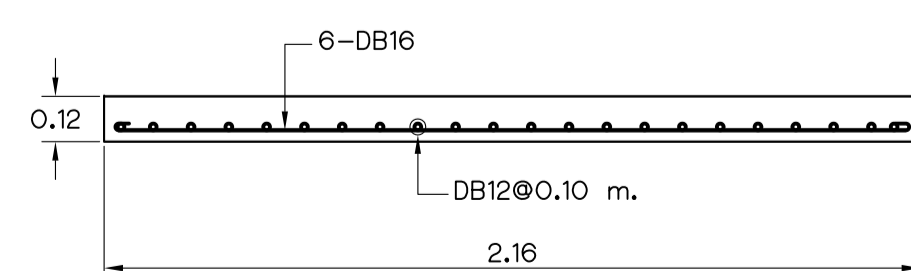
รูปตัดแสดงการเสริมเหล็ก บ่อ MH 1.50x1.50 ม.
มาตราส่วน 1:20



แปลนฝาบ่อคสล.
มาตราส่วน 1:10



แปลนฝาบ่อคสล.แสดงการเสริมเหล็ก
มาตราส่วน 1:10



รูปตัด ง-ง
มาตราส่วน 1:20

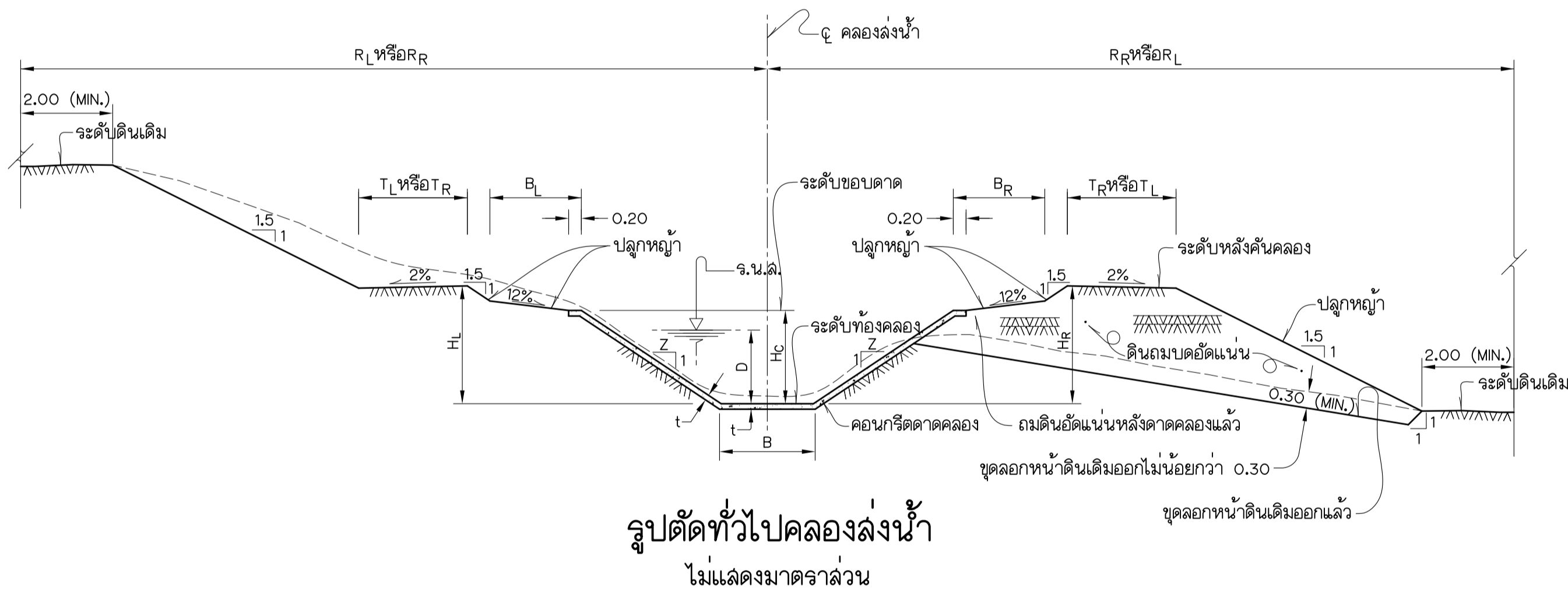
กิจกรรมพัฒนาระบบข้อมูลสารสนเทศของสิ่งกีดขวางทางน้ำในลำน้ำ			
คูคลองและถนนที่มีปัญหาการกีดขวางทางน้ำ จังหวัดเชียงราย			
ปรับปรุงระบบระบายน้ำของลำห้วยข้างทางหลวงชนบท ชร.1042 บ้านจ้องเด่น ตำบลโป่งผา อำเภอแม่ลาว จังหวัดเชียงราย			
แผนที่แสดงรายละเอียดภูมิประเทศของลำน้ำ			
ตั้งแต่ กม.0+000 ถึง กม.1+861.397 และ ลำห้วยแม่ไร่ ตั้งแต่ กม.0+000 ถึง กม.0+287.39			
คณะวิศวกรรมศาสตร์ มหาวิทยาลัยเชียงใหม่			
ออกแบบ	ร.พ. ฟ้า	เสนอ	
เขียน	ร.พ. ฟ้า	เห็นชอบ	
ตรวจ	ร.พ. ฟ้า	อนุมัติ	
หัวหน้าโครงการ	วันที่	ใบงผา-6-63	หมายเลข

ตารางแสดงคุณลักษณะทางชลศาสตร์และมิติต่างๆ ของรางน้ำ

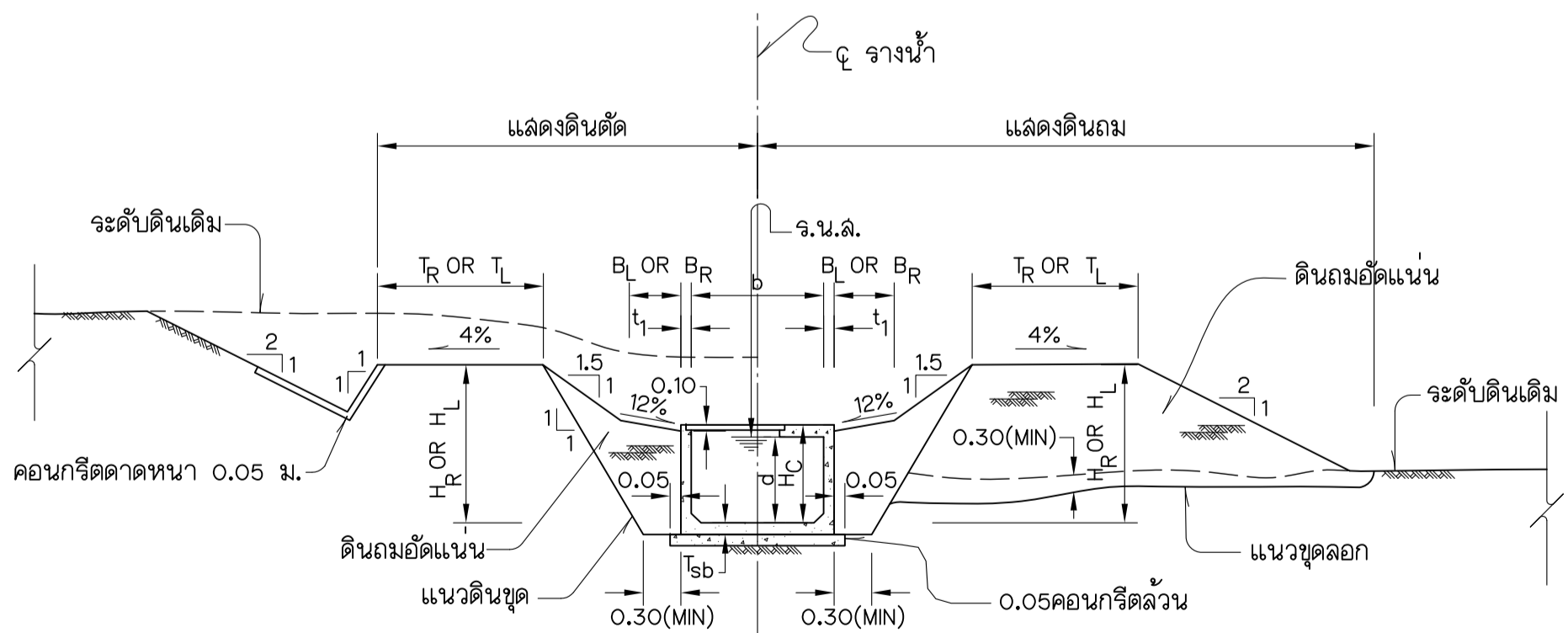
กม. ถึง กม.	Q ม ³ /วท.	A ม ²	V ม./วท.	R ม.	P	L.S.	b ม.	d ม.	H _C ม.	B _L , B _R ม.	t ₁ ม.	t ₂ ม.	H _L ม.	H _R ม.	T _L ม.	T _R ม.	①	②	③	④	⑤	⑥	⑦	⑧	หมายเหตุ
0+250 - 0+454	2.00	1.084	1.909	0.356	2.946	1:270	1.200	0.873	1.20	0.50(Min)	0.15	0.15	1.50(Min)	1.50(Min)	0.50(Min)	0.50(Min)	DB12@0.15	RB9@0.15	-	-	-	2-DB12	2-12	RB9@0.15	เสริมเหล็ก 1 ชั้น
0+545 - 0+600	2.00	0.592	3.377	0.271	2.187	1:60	1.200	0.494	1.20	0.50(Min)	0.15	0.15	1.50(Min)	1.50(Min)	0.50(Min)	0.50(Min)	DB12@0.15	RB9@0.15	-	-	-	2-DB12	2-12	RB9@0.15	เสริมเหล็ก 1 ชั้น
0+600 - 0+675	2.00	1.168	1.713	0.371	3.146	1:355	1.200	0.973	1.20	0.50(Min)	0.15	0.15	1.50(Min)	1.50(Min)	0.50(Min)	0.50(Min)	DB12@0.15	RB9@0.15	-	-	-	2-DB12	2-12	RB9@0.15	เสริมเหล็ก 1 ชั้น
0+000 - 0+200	2.00	0.984	2.033	0.346	2.840	1:230	1.200	0.820	1.20	0.50(Min)	0.15	0.15	1.50(Min)	1.50(Min)	0.50(Min)	0.50(Min)	DB12@0.15	RB9@0.15	-	-	-	2-DB12	2-12	RB9@0.15	เสริมเหล็ก 1 ชั้น
0+200 - 0+422.80	2.00	0.875	2.285	0.329	2.659	1:170	1.200	0.729	1.20	0.50(Min)	0.15	0.15	1.50(Min)	1.50(Min)	0.50(Min)	0.50(Min)	DB12@0.15	RB9@0.15	-	-	-	2-DB12	2-12	RB9@0.15	เสริมเหล็ก 1 ชั้น

ตารางแสดงคุณลักษณะทางชลศาสตร์และมิติต่างๆ ของคลองล่งน้ำ

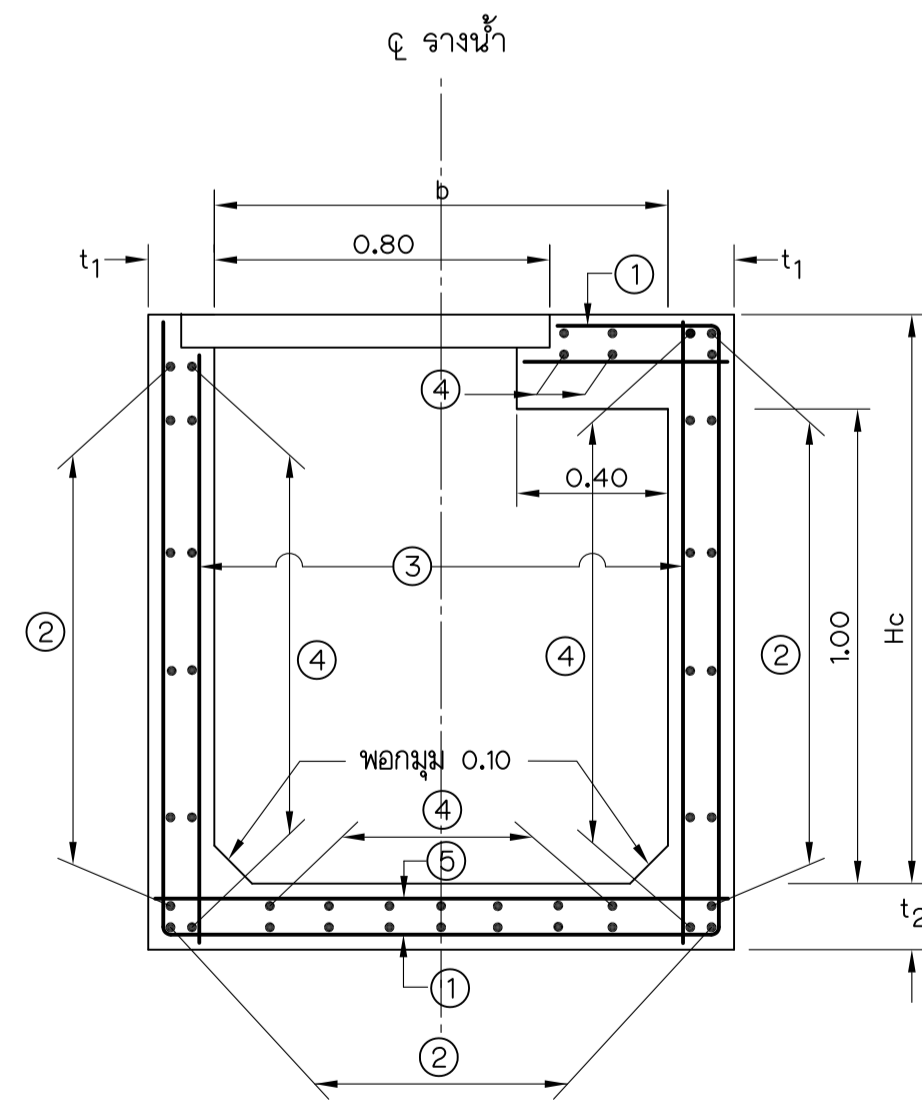
กม. ถึง กม.	Q ม ³ /วท.	A ม ²	V ม./วท.	R ม.	n	LS	1:Z	B ม.	D ม.	t ม.	H _C ม.	H _L ม.	H _R ม.	B _L ม.	B _R ม.	T _L ม.	T _R ม.	R _L ม.	R _R ม.	หมายเหตุ
0+000 - 0+210	5.00	5.040	0.992	0.823	0.014	1:4,000	1:1	2.00	1.458	0.07	1.50	1.70(Min.)	1.70(Min.)	0.50(Min.)	0.50(Min.)	0.50(Min.)	0.50(Min.)	-	-	ลายที่ 1
0+435 - 0+450	4.00	4.274	0.936	0.754	0.014	1:4,000	1:1	2.00	0.463	0.07	1.50	1.70(Min.)	1.70(Min.)	0.50(Min.)	0.50(Min.)	0.50(Min.)	0.50(Min.)	-	-	ลายที่ 2
0+475 - 0+485	4.00	1.140	3.510	0.344	0.014	1:100	1:1	2.00	0.957	0.07	1.50	1.70(Min.)	1.70(Min.)	0.50(Min.)	0.50(Min.)	0.50(Min.)	0.50(Min.)	-	-	ลายที่ 2



รูปตัดทั่วไปคลองล่งน้ำ
ไม่แสดงขนาดจาล้วน



รูปตัดตามขวางรางน้ำ
(แสดงดินตัดและดินถม)
ไม่แสดงขนาดจาล้วน



รางน้ำ ค.ส.ล.
(แสดงรายละเอียดการเสริมเหล็ก)
ไม่แสดงขนาดจาล้วน

แบบประกอบ

หมายเลขแบบ

- ระบบล่งน้ำ, กม.0+000 ถึง กม.0+840.30, แสดงแผนและรูปตัดตามยาว.....ไปงมา-2-63
- ระบบล่งน้ำ, กม.0+000 ถึง กม.0+600, แสดงแผนและรูปตัดตามยาว.....ไปงมา-3-63
- แบบมาตรฐาน รางน้ำ ค.ส.ล.
- แบบมาตรฐาน คลองล่งน้ำ

หมายเหตุ

- ระดับ (จ.ล.ม.) และมีมิติต่างๆ กำหนดไว้เป็นเมตร ระยะทางเป็นกิโลเมตร นอกจากแสดงไว้เป็นอย่างอื่น
- ผลสำรวจภูมิประเทศคัดลอกมาจากผลสำรวจภูมิประเทศ
- ก่อนทำการถมบดอัดแน่นดิน ให้ขุดหน้าดิน 0.30 ม. หรือตามคำแนะนำของนายช่างผู้ควบคุมโครงการ
- ดินฐานรากของอาคารรองรับน้ำหนักบรรทุกได้ไม่น้อยกว่า 10 ตัน/ตร.ม.
- คอนกรีตรับแรงดัด (fc') ได้ไม่น้อยกว่า 175 กก./ตร.ซม. โดยการทดสอบแท่งคอนกรีตมาตรฐานรูปทรงกระบอกขนาด ๑๐๐x๓๐๐ มม. เมื่ออายุได้ 28 วัน
- ขนาดของเหล็กเสริมกำหนดไว้เป็นมิลลิเมตร นอกจากแสดงไว้เป็นอย่างอื่น
- เหล็กเสริมใช้เหล็กเส้นกลม (ROUND BARS) ต้องรับแรงดึง (fs) ได้ไม่น้อยกว่า 1,200 กก./ตร.ซม. ชั้นคุณภาพ SR-24 ตามมาตรฐาน มอก.20-2559
- เหล็กเสริมใช้เหล็กข้อยอด (DEFORMED BARS) ต้องรับแรงดึง (fs) ได้ไม่น้อยกว่า 1,500 กก./ตร.ซม. ชั้นคุณภาพ SD-30 หรือ SD-40 ตามมาตรฐาน มอก.24-2559
- สำหรับเหล็กเสริมขนาด 12 มม. ขึ้นไปเป็นเหล็กข้อยอด
- การต่อเหล็กเสริมโดยวิธีทาบ (LAPPED SPICES) ถ้าไม่แสดงไว้เป็นอย่างอื่น เหล็กเส้นกลมให้วางทาบกันไม่น้อยกว่า 36 เท่าของเส้นผ่านศูนย์กลางเหล็กเมื่อปลายของมาตรฐาน และ 50 เท่าของเส้นผ่านศูนย์กลางเหล็กเมื่อปลายไม่ของมาตรฐานสำหรับเหล็กข้อยอดให้วางทาบกันไม่น้อยกว่า 24 เท่า ของเส้นผ่านศูนย์กลางเหล็กเมื่อปลายไม่ของมาตรฐาน
- การต่อเหล็กในแฉกและแนวให้เหลื่อมกัน (STAGGERED) อย่างน้อยเท่ากับระยะทาบ (LAPPED SPICED)
- ระยะห่างระหว่างเหล็กเสริมที่แสดงไว้เป็นระยะระหว่างศูนย์กลางเหล็กถึงศูนย์กลางเหล็ก
- คอนกรีตหุ้มเหล็กเสริม ให้เป็นไปตามเกณฑ์ดังนี้
 - เหล็กเสริมชั้นเดียว ถ้าไม่แสดงไว้เป็นอย่างอื่นให้วางไว้ตรงกึ่งกลางความหนา
 - เหล็กเสริมสองชั้น ระยะห่างผิวเหล็กถึงผิวคอนกรีตที่ติดกับแบบให้ใช้ 4 ซม. และถ้าติดกับดินหรือหินให้ใช้ 7 ซม. นอกจากแสดงไว้เป็นอย่างอื่น
- ลบบุมอาคารล้นที่มองเห็นได้ 2 ซม. นอกจากแสดงไว้เป็นอย่างอื่น
- การแตกร้าวในชั้นกับอาคารให้พิจารณาโดยกำหนดให้เป็นดุลยพินิจของวิศวกรผู้ควบคุมงาน
- ให้นายช่างผู้ควบคุมงานพิจารณาปรับรูปแบบอาคารใหม่ให้สามารถเชื่อมต่อกับกับอาคารเดิมได้อย่างเหมาะสมบริเวณจุดเริ่มต้นระบบล่งน้ำ

กิจกรรมพัฒนาระบบข้อมูลอาคารแห่งชาติของสิ่งกีดขวางทางน้ำในลำน้ำ
คูคลองและถนนที่มีปัญหาการกีดขวางทางน้ำ จังหวัดเชียงราย

ปรับปรุงระบบระบายน้ำของลำห้วยข้างทางหลวงชนบท ชร.1042
บ้านจ้องเด่น ตำบลโป่งผา อำเภอแม่ลาว จังหวัดเชียงราย
แผนที่แสดงรายละเอียดภูมิประเทศของลำน้ำ

ตั้งแต่ กม.0+000 ถึง กม.1+001.397 และ ลำห้วยแม่ไร่ ตั้งแต่ กม.0+000 ถึง กม.0+267.39

คณะวิศวกรรมศาสตร์ มหาวิทยาลัยเชียงใหม่			
ออกแบบ	สมพงษ์	เสนอ	
เขียน	สมพงษ์	เห็นชอบ	
ตรวจ	สมพงษ์	อนุมัติ	
หัวหน้าโครงการ	วันที่	ไปงมา-7-63	หมายเลข