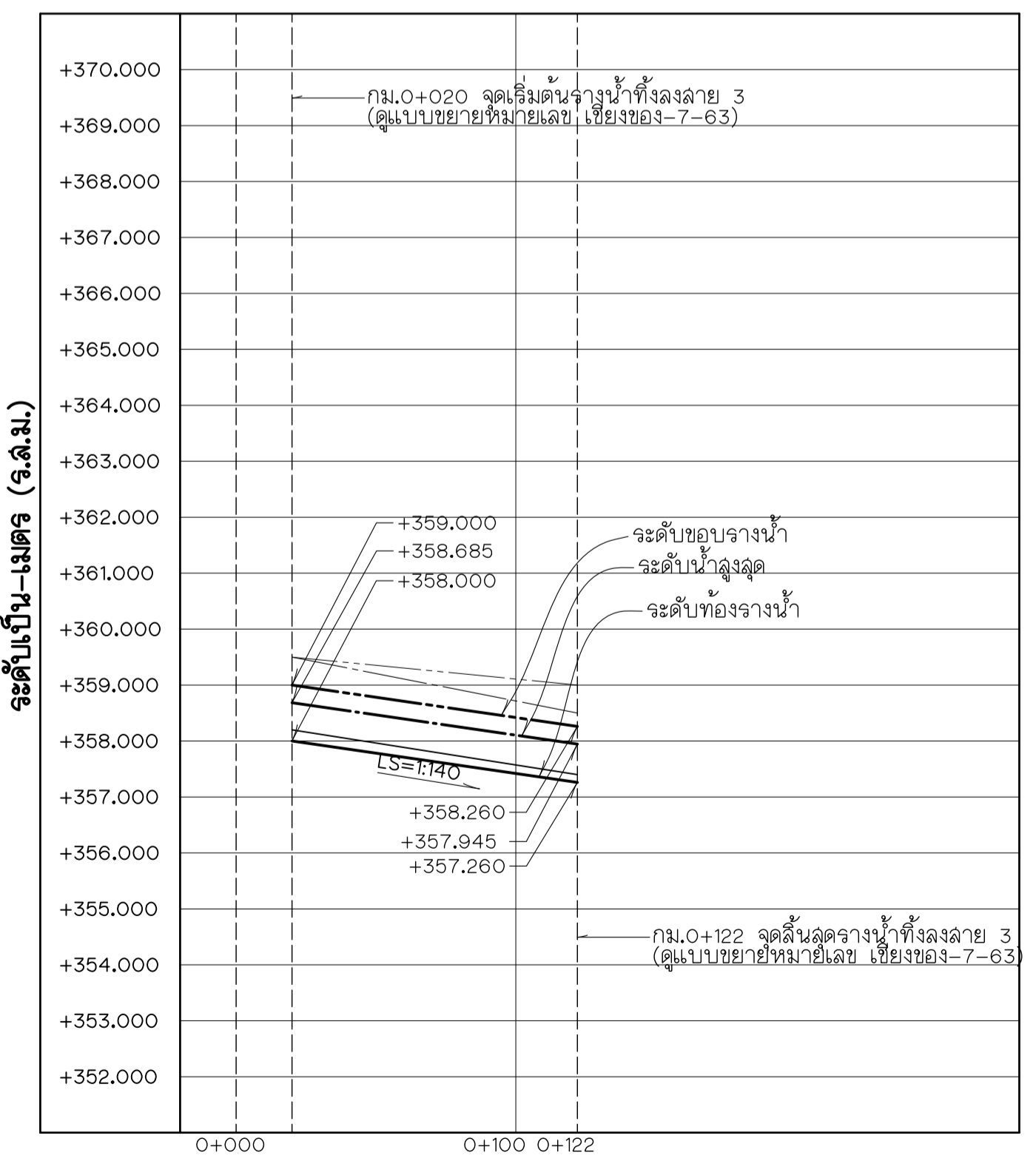


ระยะทางเป็น-กิโลเมตร      รูปตัดตามยาววางน้ำที่ลงสาย 2

วัสดุค่า    { ทางตั้ง 1 : 100  
                   { ทางราบ 1 : 2,000



ระยะทางเป็น-กิโลเมตร      รูปตัดตามยาววางน้ำที่ลงสาย 3

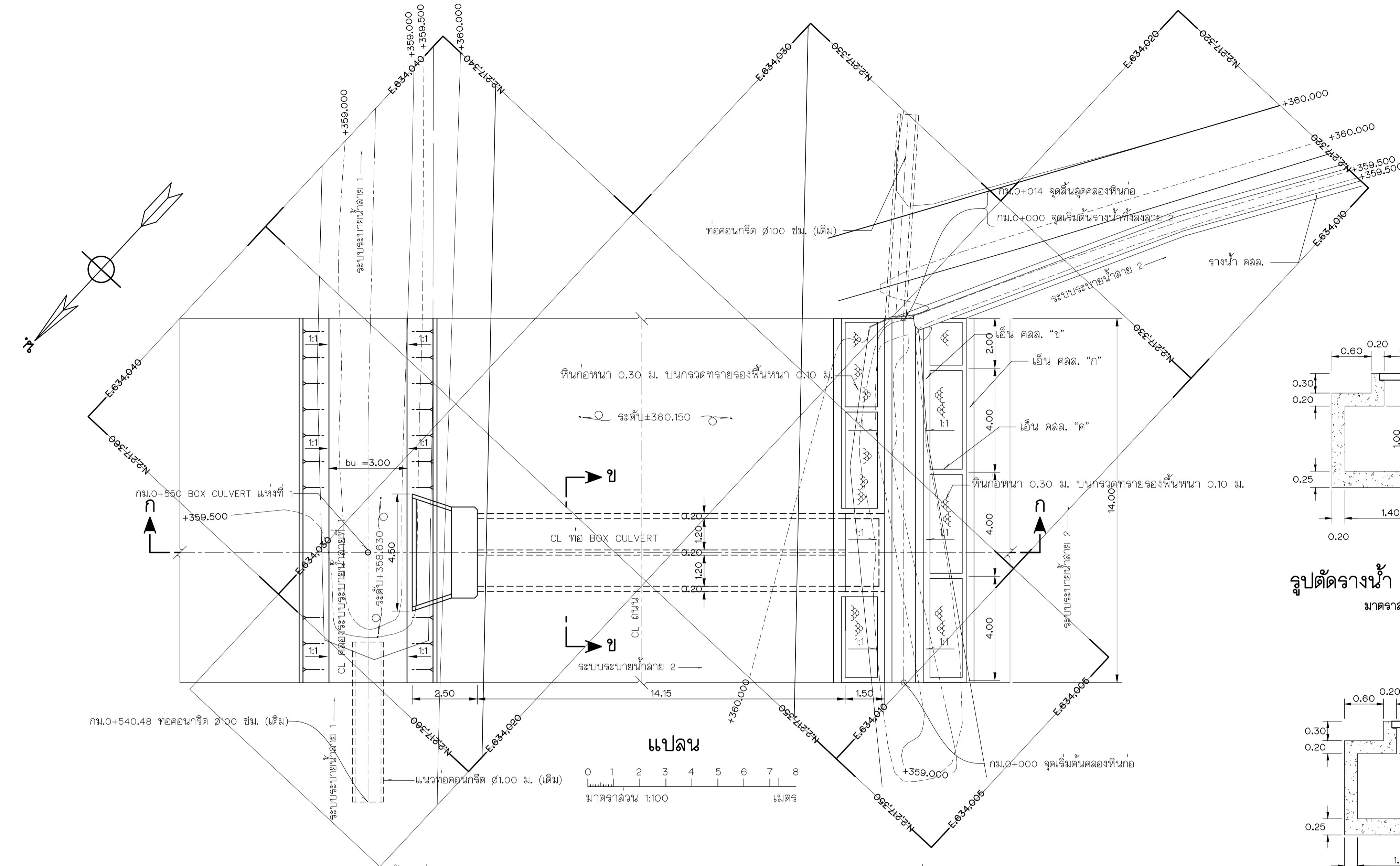
วัสดุค่า    { ทางตั้ง 1 : 100  
                   { ทางราบ 1 : 2,000

- แบบประกอบ**
1. คูแบบหมายเลข เชียงของ-10-63
- หมายเหตุ**
1. คูแบบหมายเลข เชียงของ-10-63

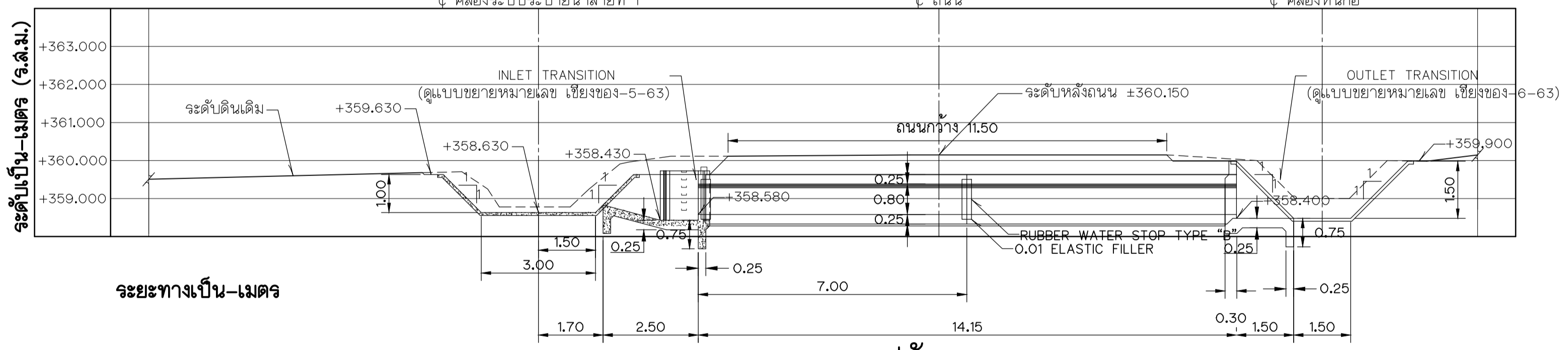
กิจกรรมพัฒนาระบบข้อมูลสารสนเทศขององค์กรกิจการทางน้ำในลำน้ำ  
**คูคลองและถนนที่มีปัญหาการกัดเซาะทางน้ำ จังหวัดเชียงราย**

ปรับปรุงระบบระบายน้ำในชุมชน  
 บ้านแก่นเหนือ ตำบลห้วยซ้อ อำเภอเชียงของ จังหวัดเชียงราย  
**แปลนและรูปตัดตามยาววางน้ำที่ลงสาย 2 และสาย 3**  
 กม.0+000 ถึง กม.0+080 และ กม.0+020 ถึง กม.0+122

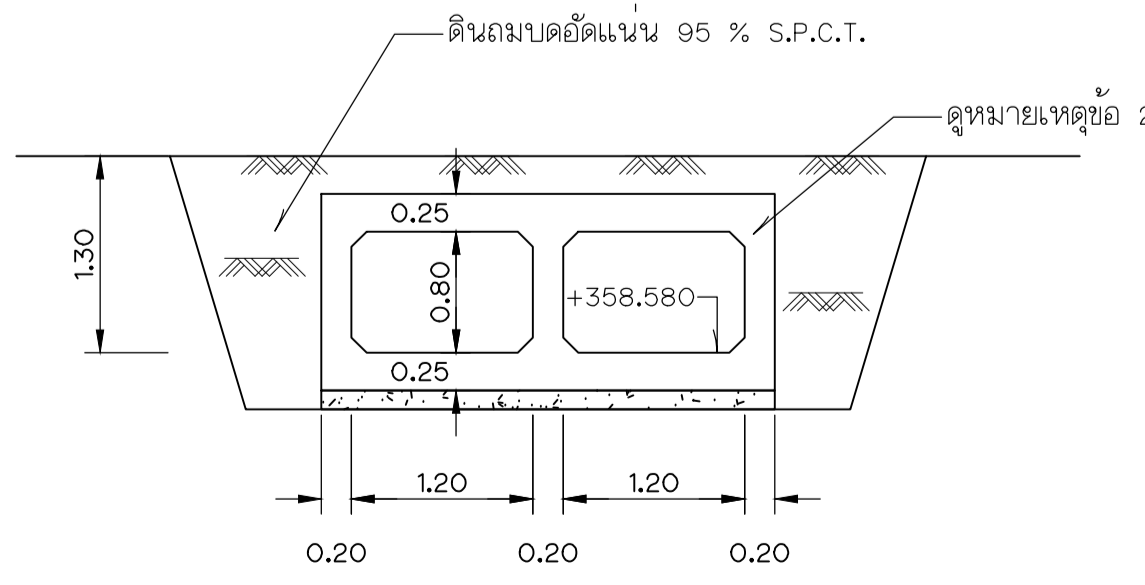
คณะกรรมาธิการ	มหาวิทยาลัยเชียงใหม่		
ออกแบบ	วิภา	วิภา	เด่น
เขียน	วิภา	วิภา	เห็นชอบ
ตรวจ	วิภา	วิภา	อนุมัติ
หัวหน้าโครงการ	วันที่		หมายเลข
			เชียงของ-3-63



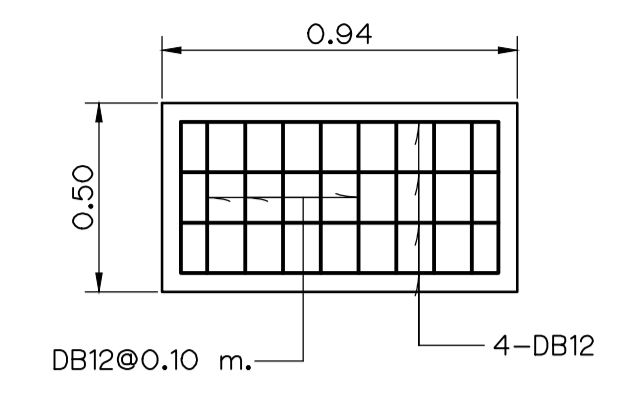
**แปลน**  
 0 1 2 3 4 5 6 7 8 เมตร  
 1:100



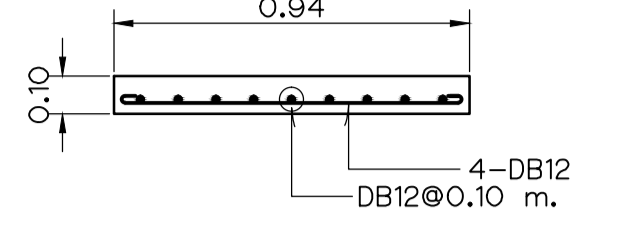
**รูปตัด ก-ก**  
 1:100  
 1:100



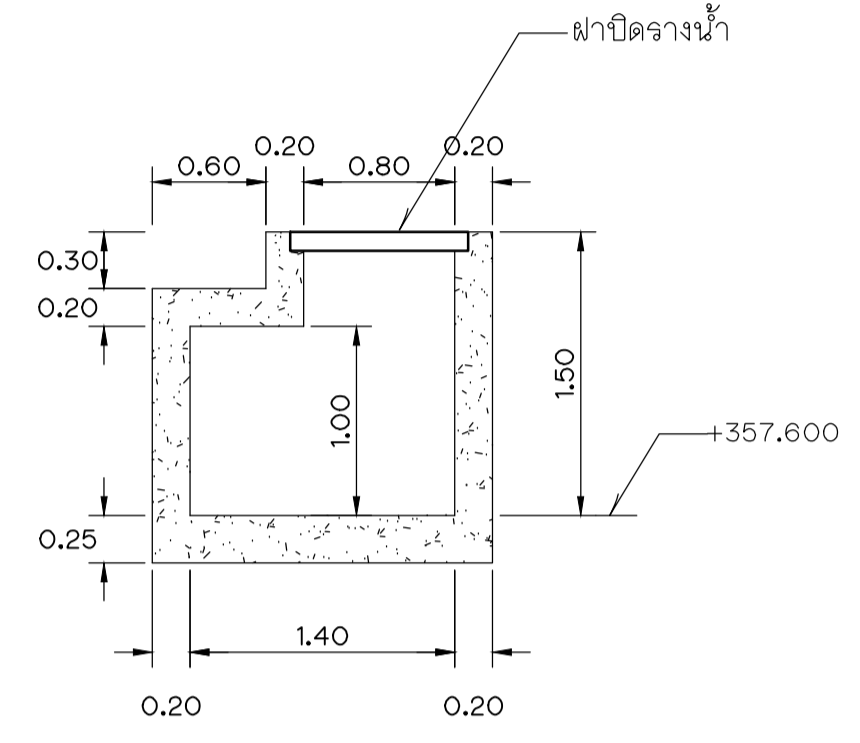
**รูปตัด ข-ข**  
 1:50



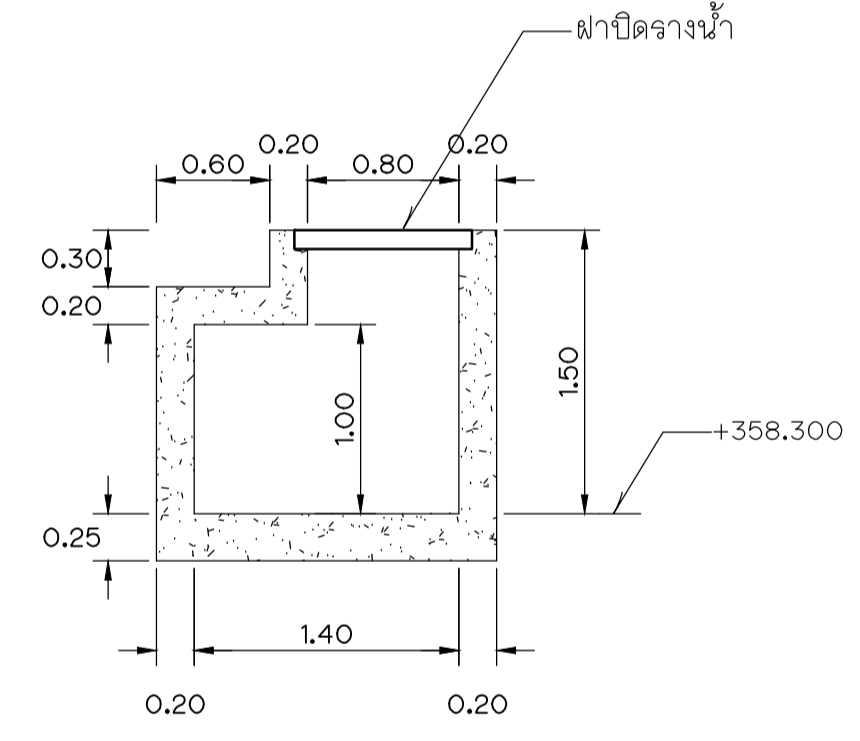
**แปลนฟารางน้ำ**  
 1:20



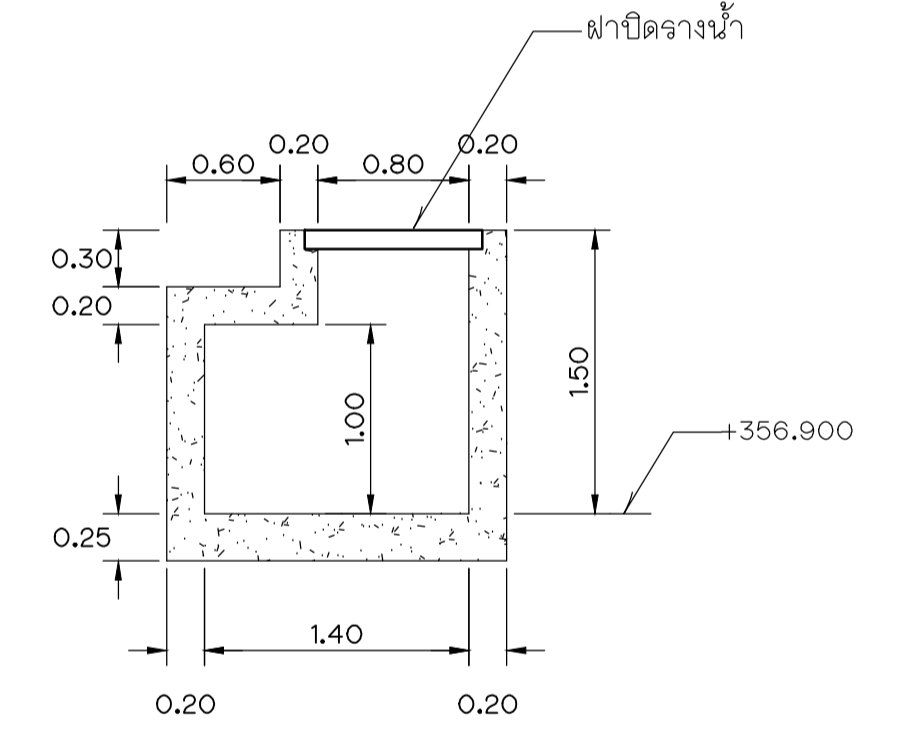
**รูปตัดฟารางน้ำ**  
 1:20



**รูปตัดรางน้ำ คสล. กม.๐+๐๔๐**  
 1:40



**รูปตัดรางน้ำ คสล.เริ่มต้น กม.๐+๐๐๐ (ที่ลงถ้ำ ๒)**  
 1:40



**รูปตัดรางน้ำ คสล. กม.๐+๐๘๐**  
 1:40

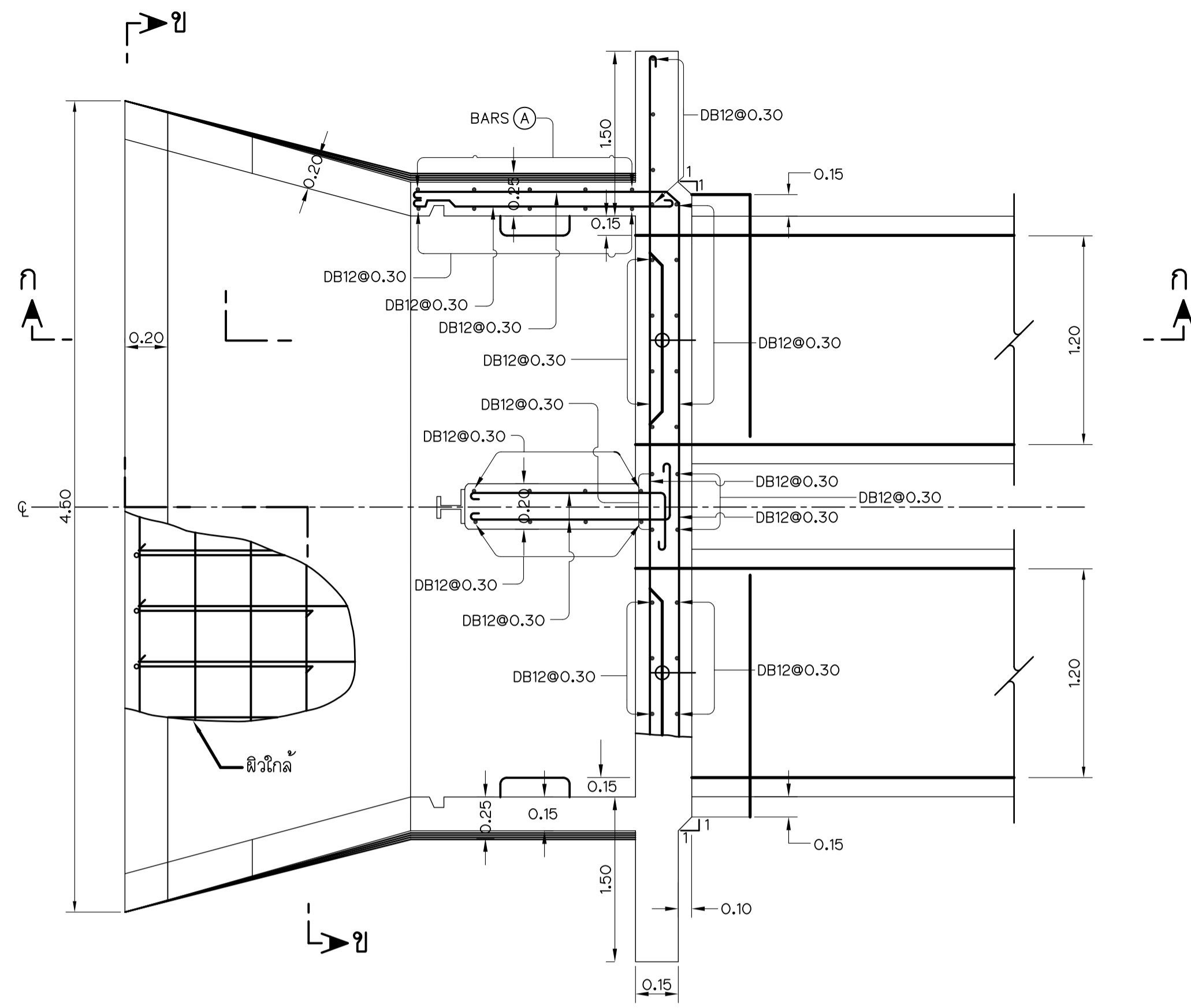
**แบบประกอบ**

1. ดูแบบหมายเลข เชียงของ-10-63

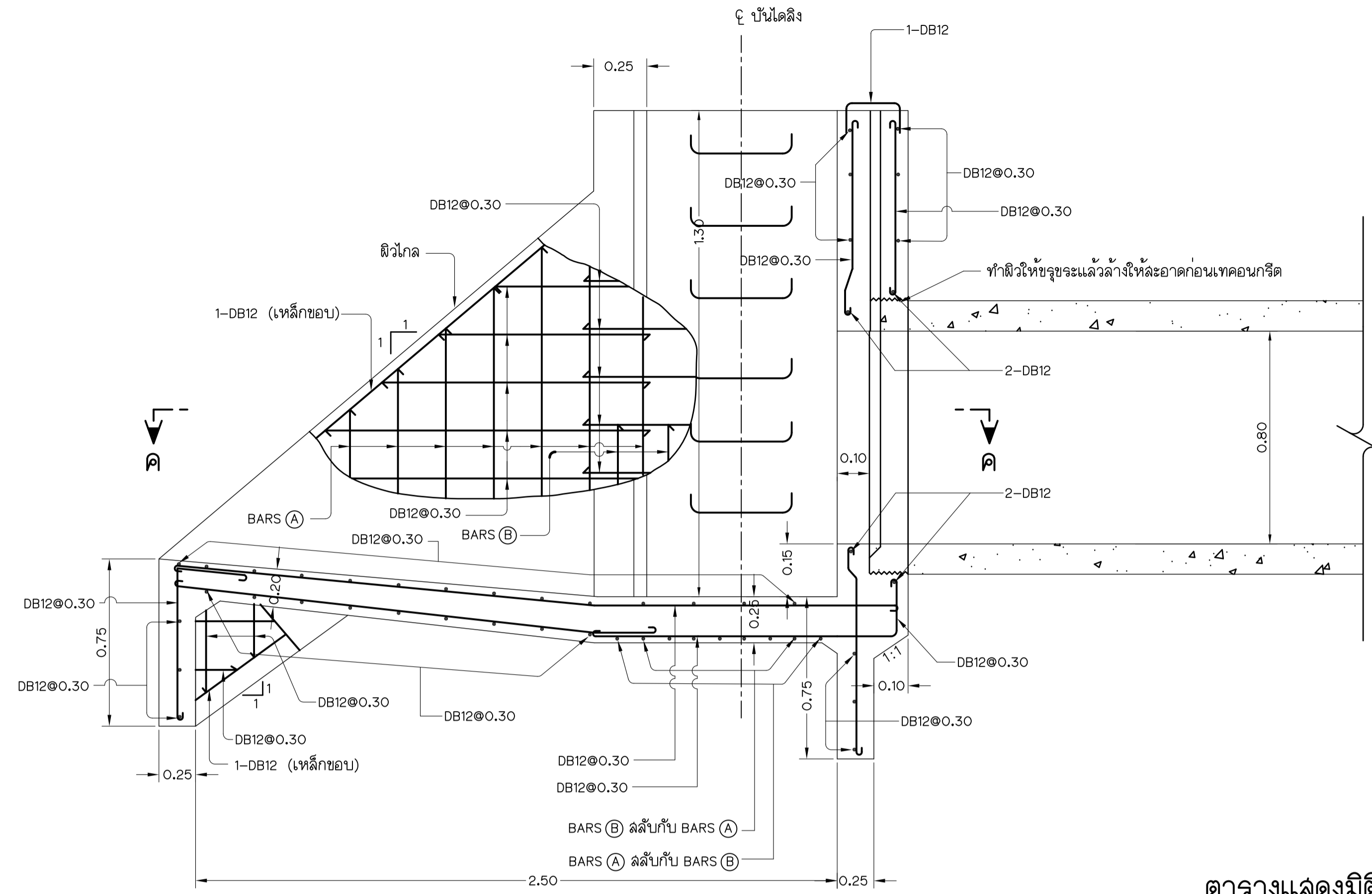
**หมายเหตุ**

1. ดูแบบหมายเลข เชียงของ-10-63
2. รายละเอียดการเสริมเหล็ก ดูแบบหมายเลข เชียงของ-10-63
3. รายละเอียดคลองหินก่อ ดูแบบหมายเลข เชียงของ-11-63

<b>กิจกรรมพัฒนาระบบข้อมูลสารสนเทศของสิ่งกีดขวางทางน้ำในลำน้ำคูคลองและถนนที่มีปัญหาการกีดขวางทางน้ำ จังหวัดเชียงราย</b>			
ปรับปรุงระบบระบายน้ำในชุมชนบ้านแก่นเหนือ ตำบลห้วยซ้อ อำเภอเชียงของ จังหวัดเชียงราย			
<b>แปลนและรูปตัด</b>			
<b>กม.๐+๕๕๐ BOX CULVERT แห่งที่ ๑</b>			
คณะวิศวกร	มหาวิทยาลัยเชียงใหม่		
ออกแบบ	วิเศษ ภิเศกวงค์	เสนอ	
เขียน	วิเศษ ภิเศกวงค์	เห็นชอบ	
ตรวจ	วิเศษ ภิเศกวงค์	อนุมัติ	
หัวหน้าโครงการ			หมายเลข เชียงของ-4-63



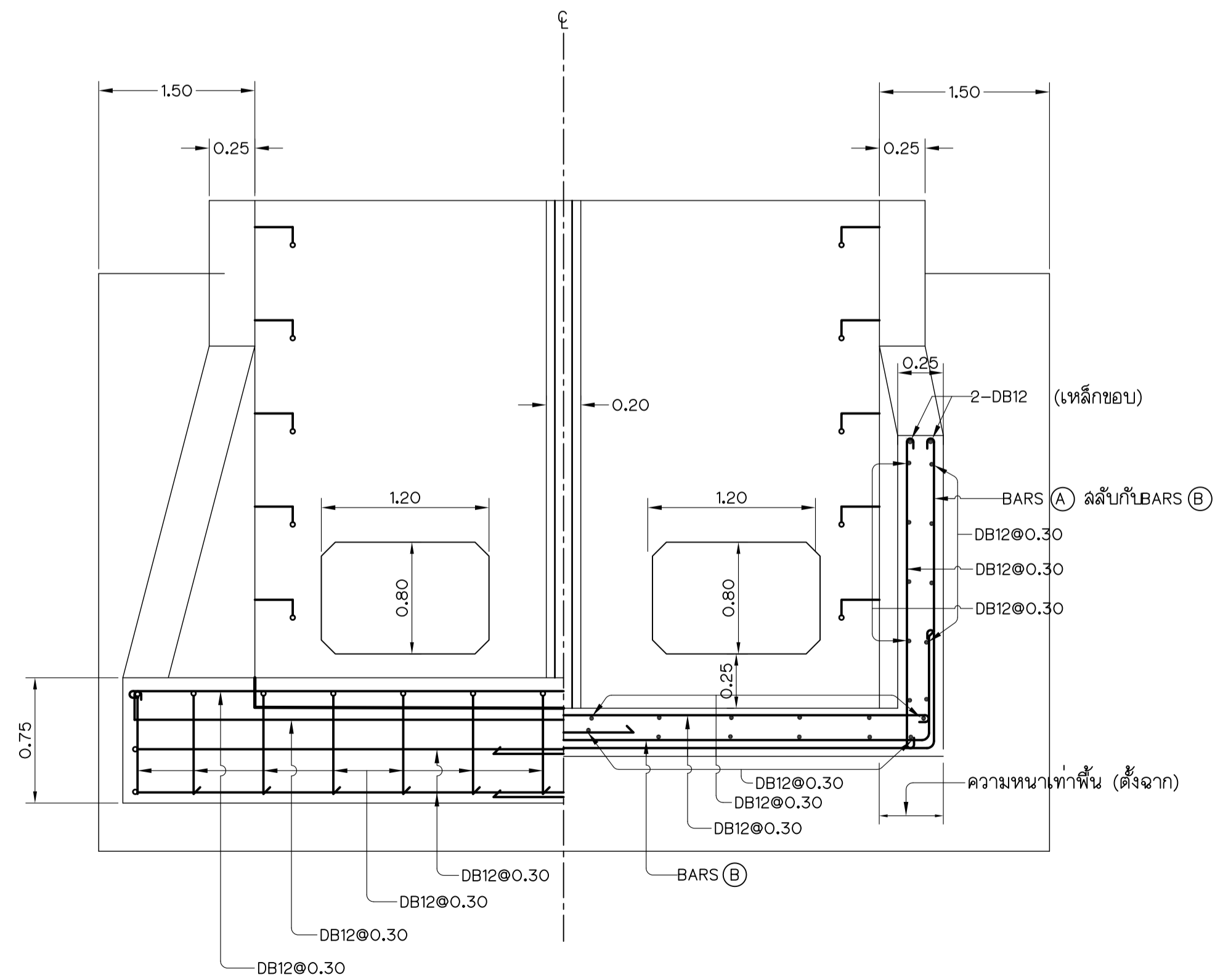
แปลน  
ไม่แสดงขนาดจาล้วน



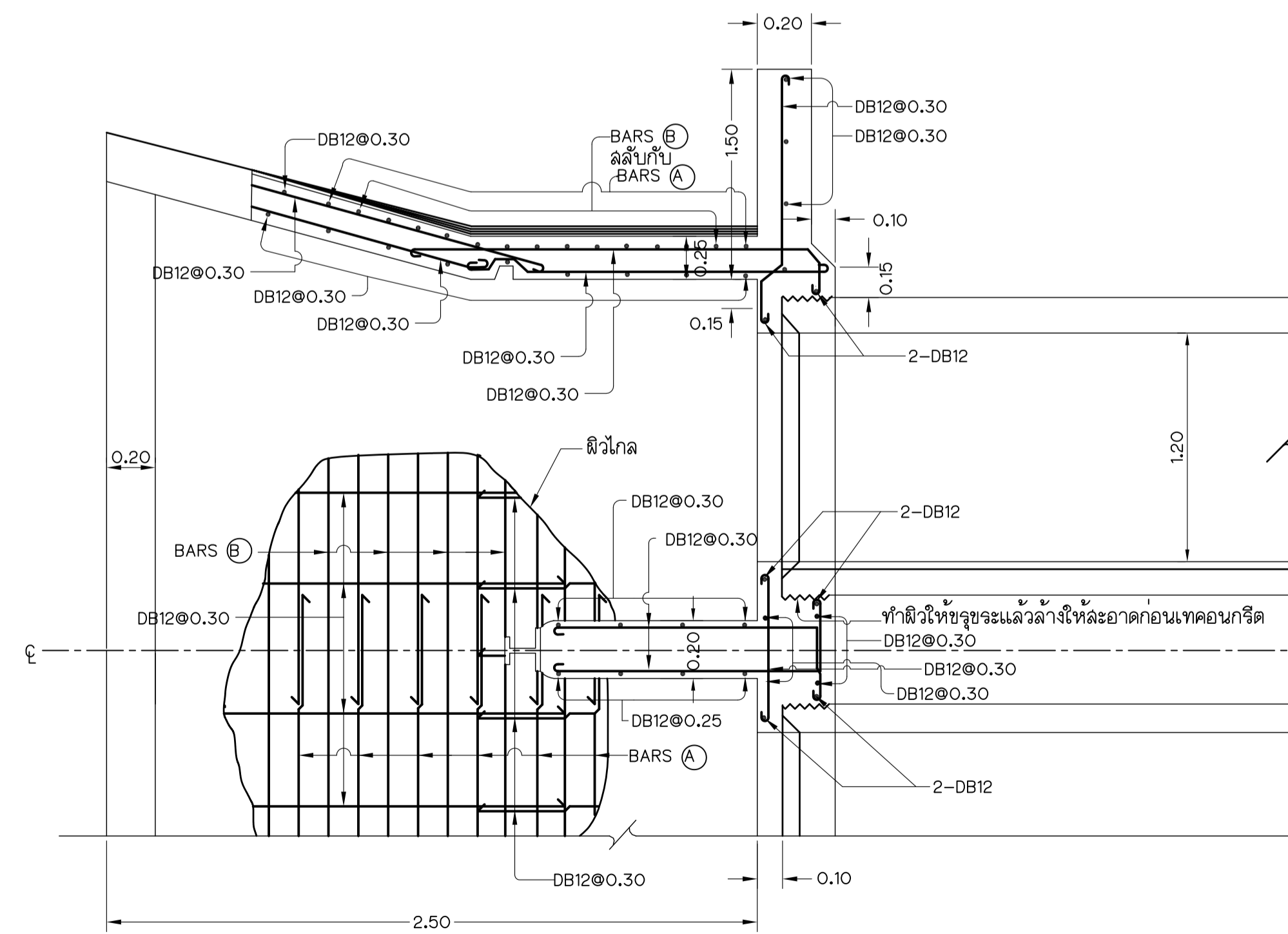
รูปตัด ก-ก (ทอดตรง)  
ไม่แสดงขนาดจาล้วน

ตารางแสดงมิติค้ำที่และเหล็กเสริม

H <sub>HU</sub> (ม.)	t <sub>1</sub> (ม.)	t <sub>2</sub> (ม.)	H <sub>F</sub> (ม.)	BARS (A)	BARS (B)
1.35	0.20	0.15	-	DB12@0.30	-
1.75	0.20	0.20	-	DB12@0.30	-
1.76-2.00	0.20	0.20	-	DB12@0.30	-



รูปตัด ข-ข  
ไม่แสดงขนาดจาล้วน



รูปตัด ค-ค  
ไม่แสดงขนาดจาล้วน

แบบประกอบ

1. ดูแบบหมายเลข เชียงของ-10-63

หมายเหตุ

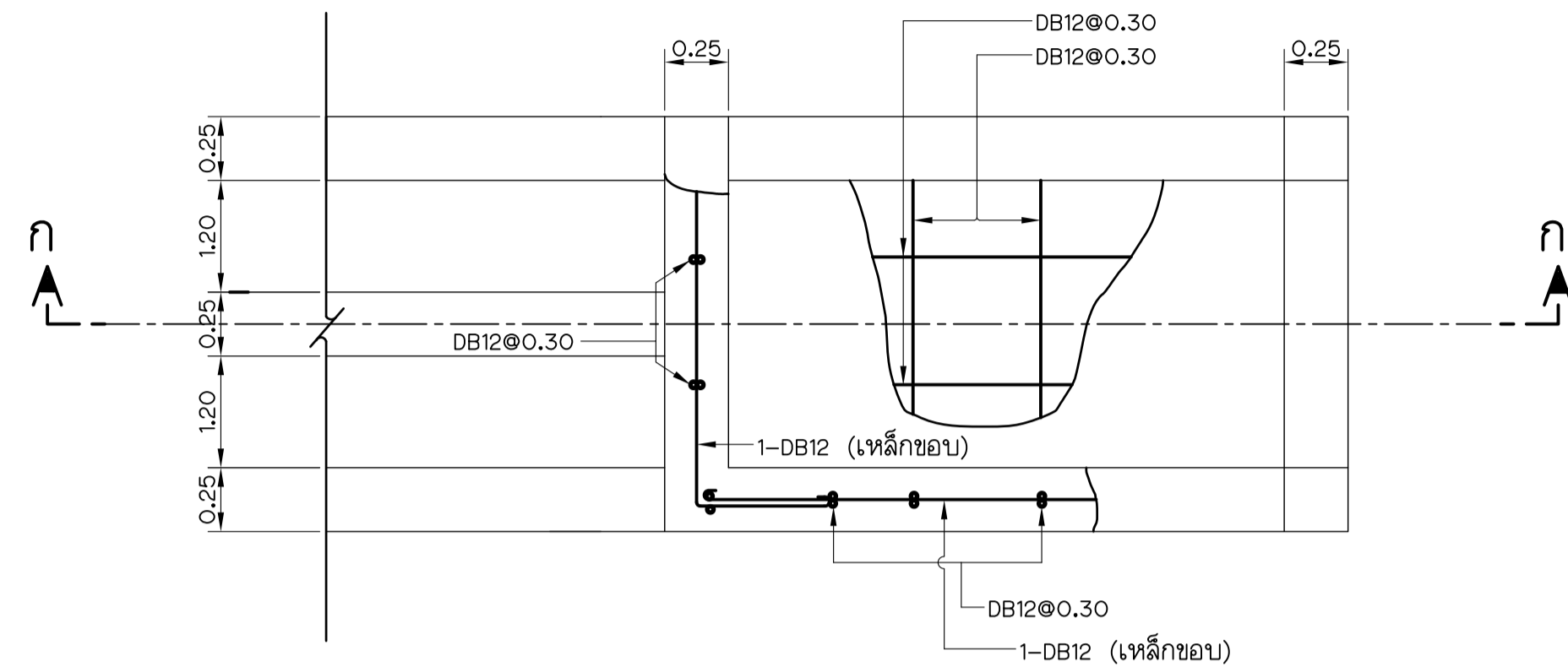
1. ดูแบบหมายเลข เชียงของ-10-63

กิจกรรมพัฒนาระบบข้อมูลอาคารของสิ่งกีดขวางทางน้ำในลำน้ำ  
คูคลองและถนนที่มีปัญหาการกีดขวางทางน้ำ จังหวัดเชียงราย

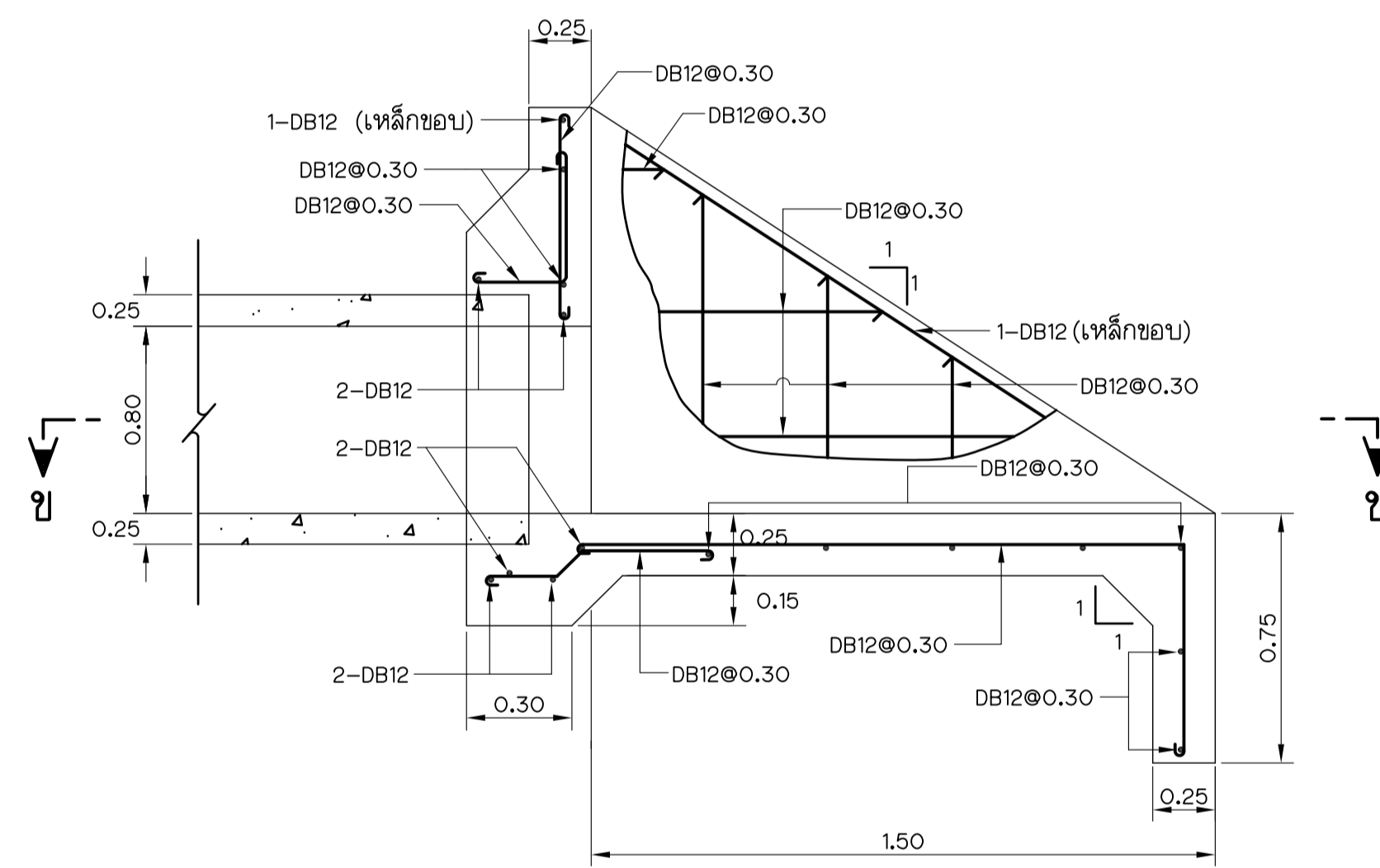
ปรับปรุงระบบระบายน้ำในชุมชน  
บ้านแก่นเหนือ ตำบลห้วยซ้อ อำเภอเชียงของ จังหวัดเชียงราย  
INLET TRANSITION แปลนและรูปตัด

ถม.0+550 BOX CULVERT แห่งที่ 1

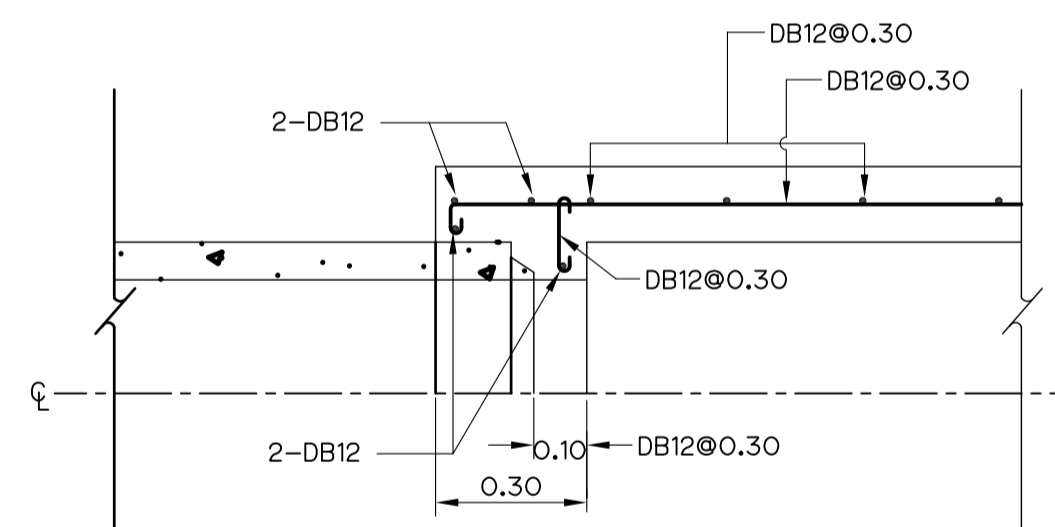
คณะวิศวกรรมศาสตร์ มหาวิทยาลัยเชียงใหม่			
ออกแบบ	วิภา	วิภา	เด่น
เขียน	วิภา	วิภา	เห็นชอบ
ตรวจ	วิภา	วิภา	อนุมัติ
หัวหน้าโครงการ			วันที่
			หมายเลข เชียงของ-5-63



แปลน  
ไม่แสดงขนาดจาล้วน



รูปตัด ก-ก  
ไม่แสดงขนาดจาล้วน



รูปตัด ข-ข  
ไม่แสดงขนาดจาล้วน

แบบประกอบ

1. คู่มือหมายเลข เชียงของ-10-63

หมายเหตุ

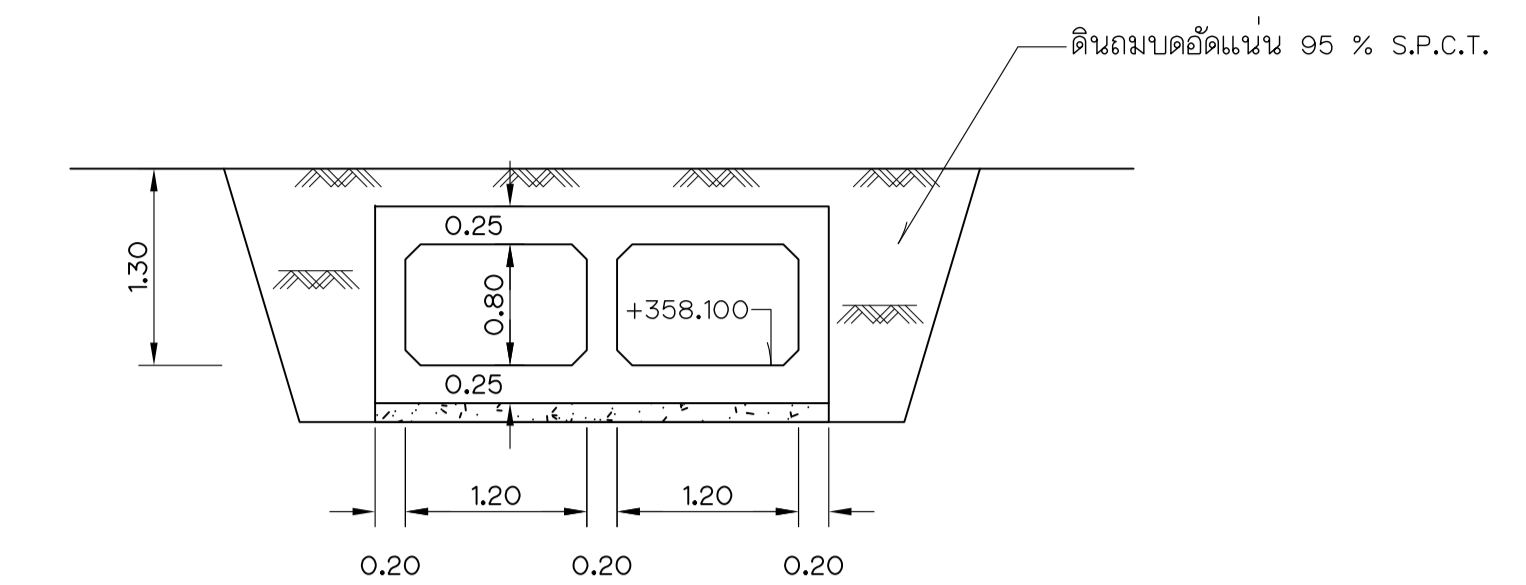
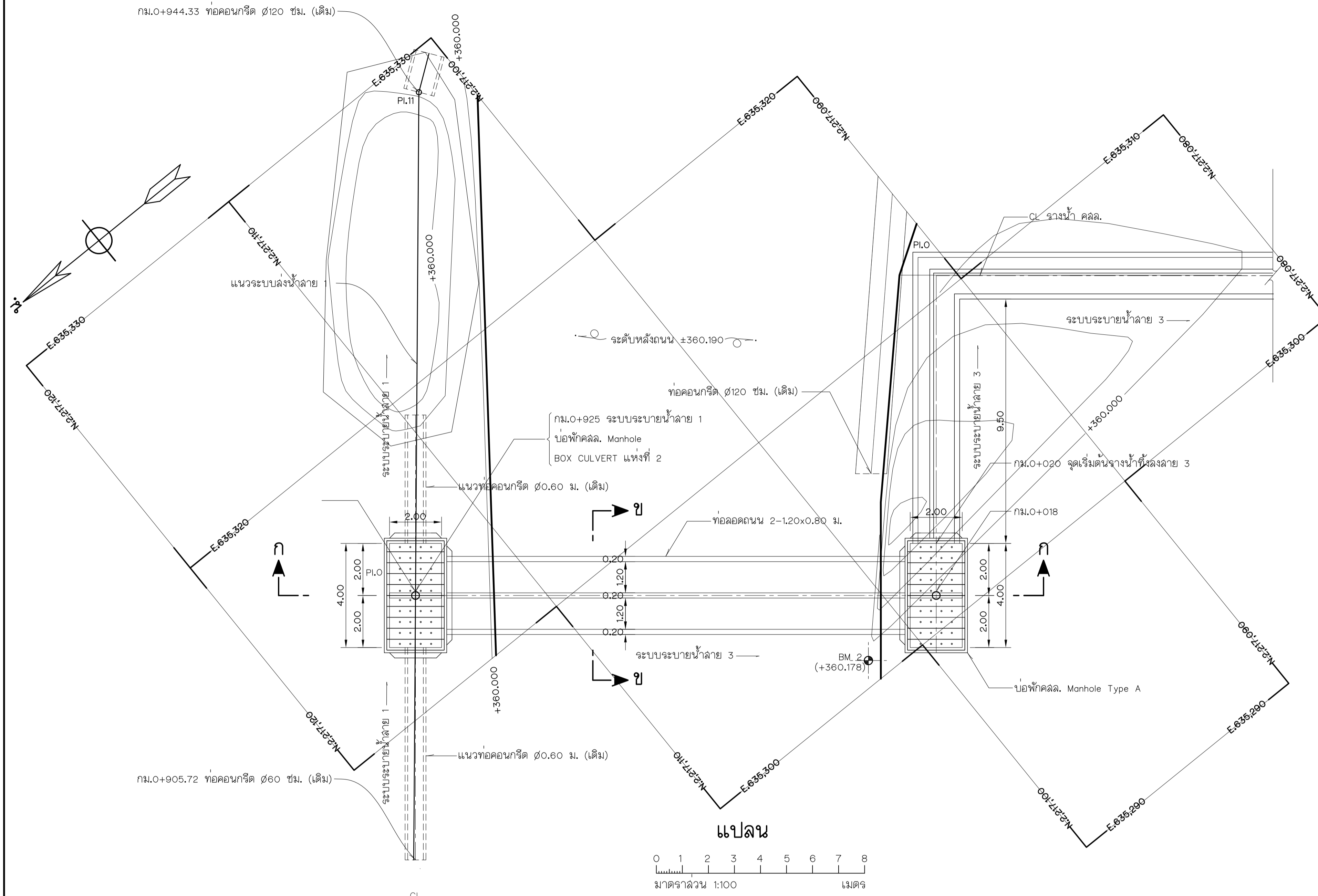
1. คู่มือหมายเลข เชียงของ-10-63

กิจกรรมพัฒนาระบบข้อมูลสารสนเทศของสิ่งกีดขวางทางน้ำในลำน้ำ  
คูคลองและถนนที่มีปัญหาการกีดขวางทางน้ำ จังหวัดเชียงราย

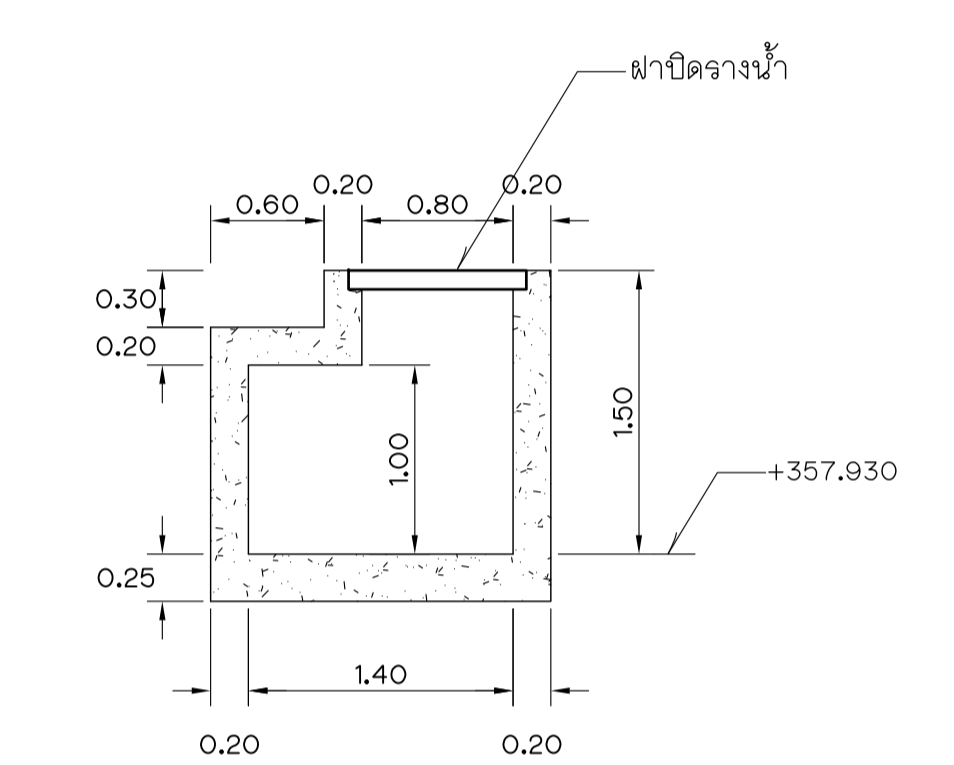
ปรับปรุงระบบระบายน้ำในชุมชน  
บ้านแก่นเหนือ ตำบลห้วยซ้อ อำเภอเชียงของ จังหวัดเชียงราย  
OUTLET TRANSITION แปลนและรูปตัด

ถม.0+550 BOX CULVERT แห่งที่ 1

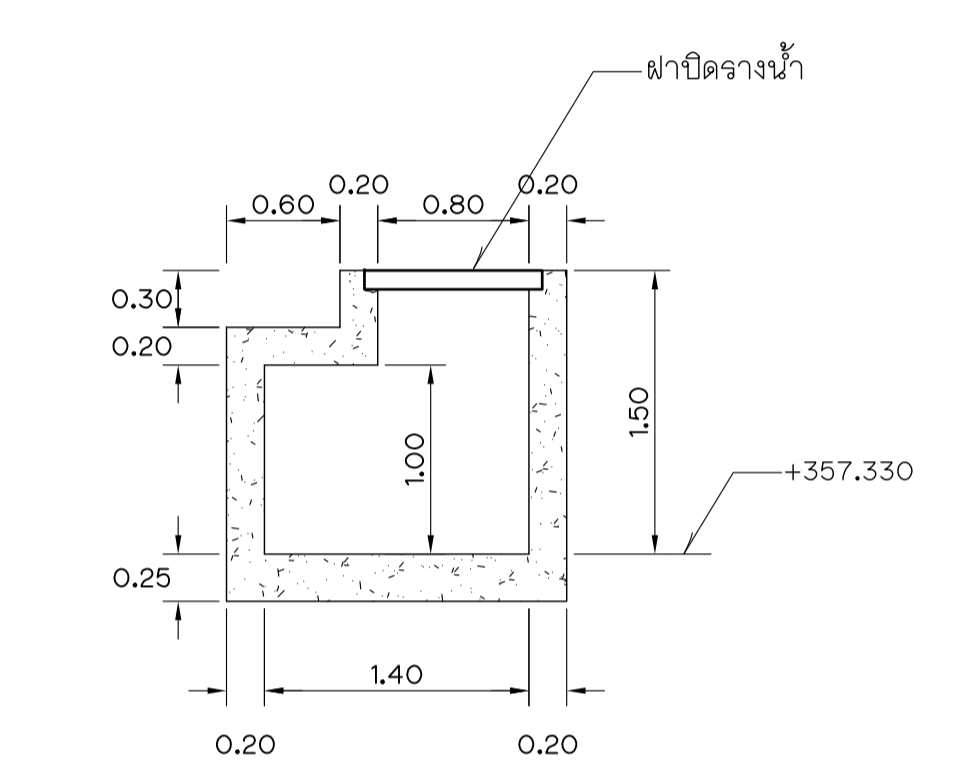
คณะวิศวกรรมศาสตร์ มหาวิทยาลัยเชียงใหม่			
ออกแบบ	วิศพล ภัทร์วงค์	เด่น	
เขียน	วิศพล ภัทร์วงค์	เห็นชอบ	
ตรวจ	วิศพล ภัทร์วงค์	อนุมัติ	
หัวหน้าโครงการ			วันที่
			หมายเลข เชียงของ-8-63



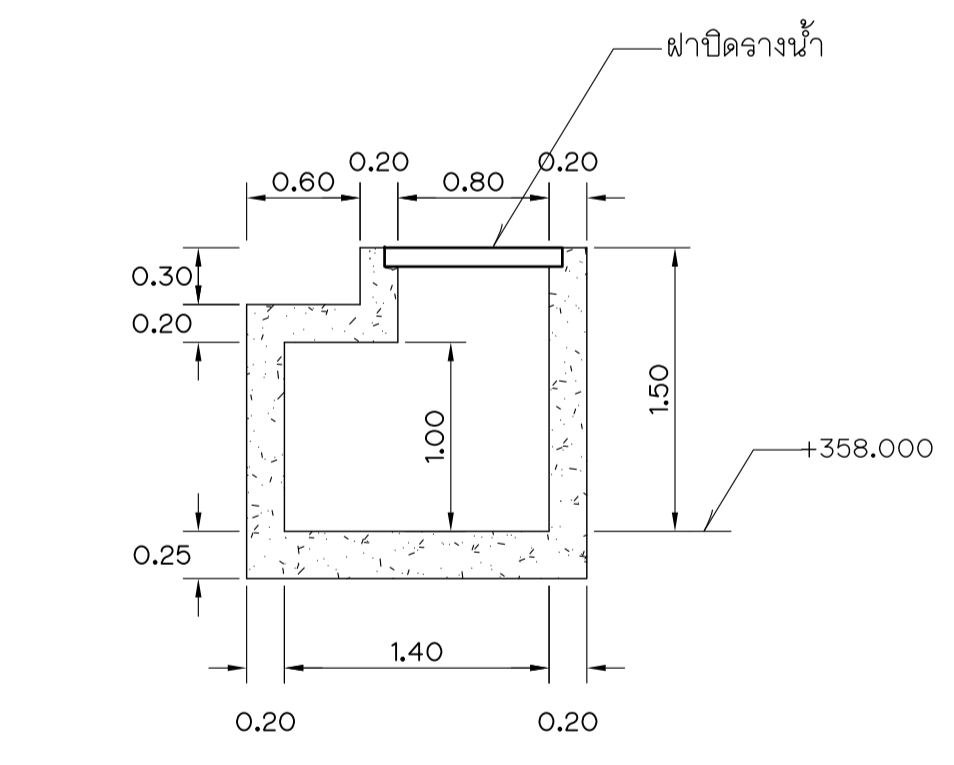
รูปตัด ข-ข  
มาตราส่วน 1:50



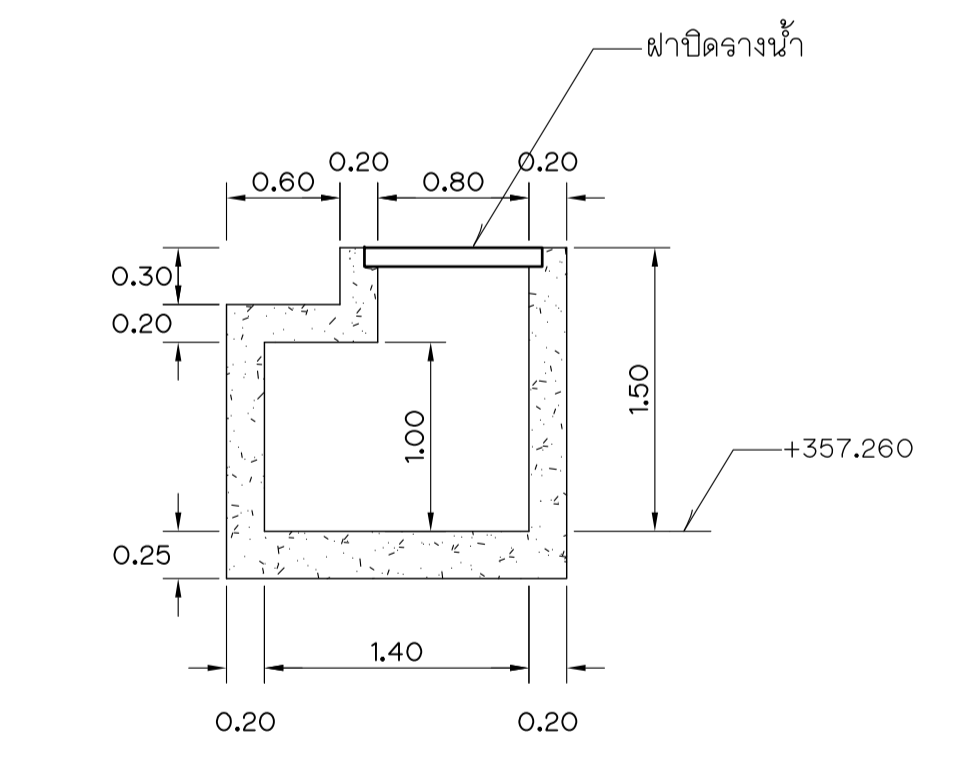
รูปตัดรางน้ำ คสล. กม.0+029.50  
มาตราส่วน 1:40



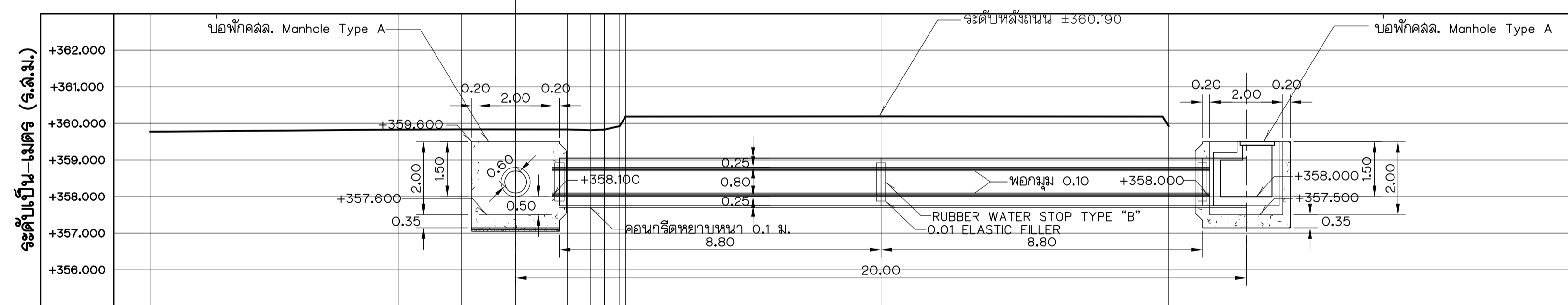
รูปตัดรางน้ำ คสล. กม.0+112  
มาตราส่วน 1:40



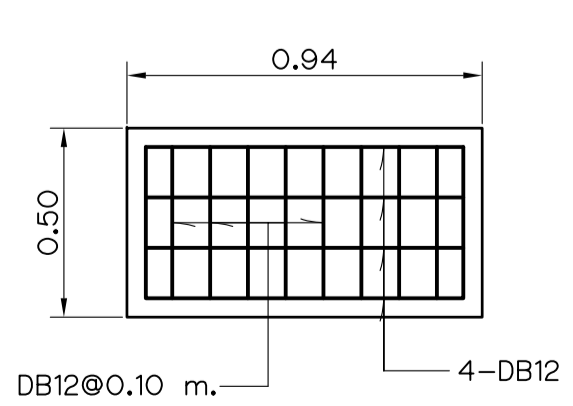
รูปตัดรางน้ำ คสล.เริ่มต้น กม.0+020 (ทั้งลงลาย 3)  
มาตราส่วน 1:40



รูปตัดรางน้ำ คสล.สิ้นสุด กม.0+122  
มาตราส่วน 1:40



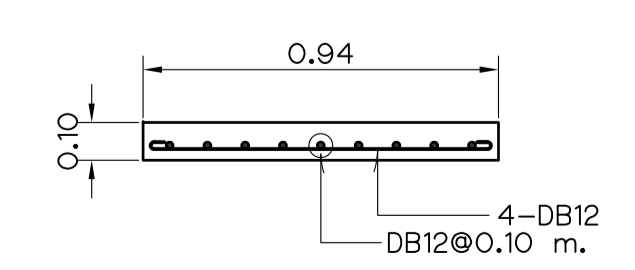
ระยะทางเป็น-เมตร



แปลนฝารางน้ำ  
มาตราส่วน 1:20

รูปตัด ก-ก

มาตราส่วน { ทางตั้ง 1 : 100  
ทางราบ 1 : 100



รูปตัดฝารางน้ำ  
มาตราส่วน 1:20

แบบประกอบ

- ดูแบบหมายเลข เชียงของ-10-63

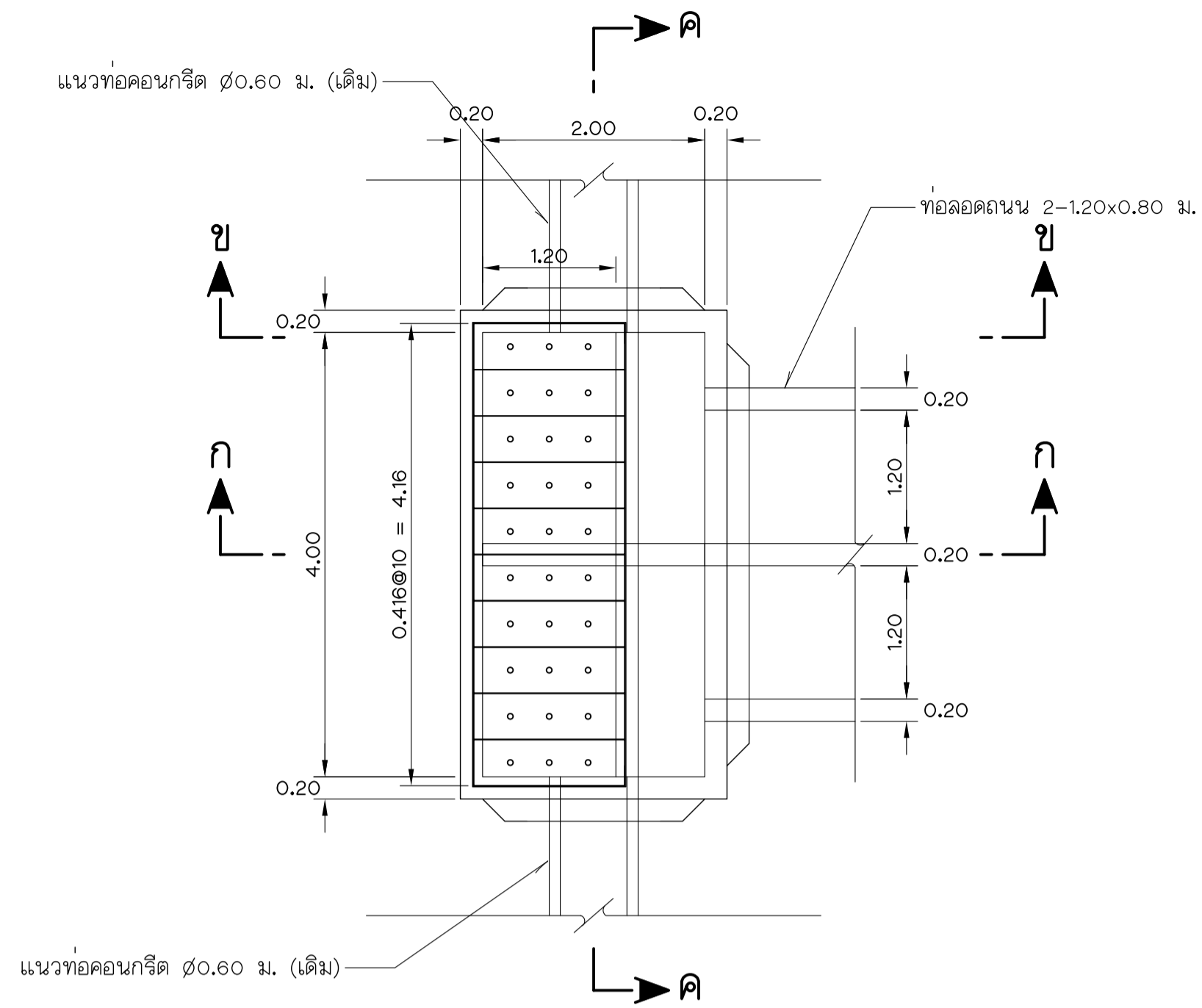
หมายเหตุ

- ดูแบบหมายเลข เชียงของ-10-63

กิจกรรมพัฒนาระบบข้อมูลสารสนเทศขององค์กร ขวางทางน้ำในลำน้ำ  
คูคลองและถนนที่มีปัญหาการกัดเซาะ ขวางทางน้ำ จังหวัดเชียงราย

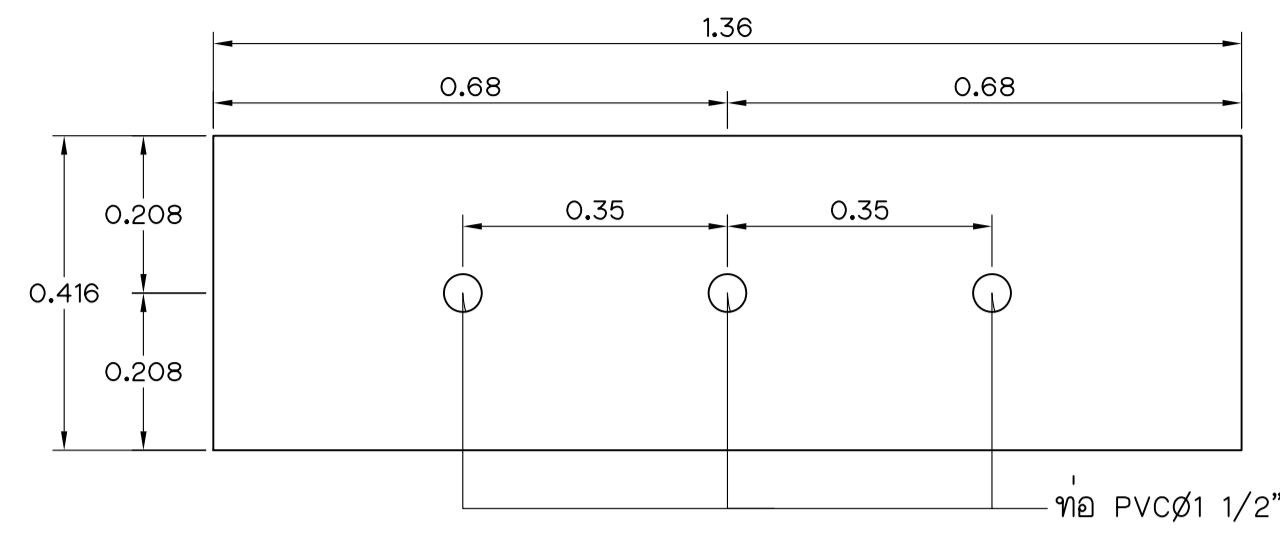
ปรับปรุงระบบระบายน้ำในชุมชน  
บ้านแก่นเหนือ ตำบลห้วยซ้อ อำเภอเชียงของ จังหวัดเชียงราย  
แปลนและรูปตัด  
กม.0+025 BOX CULVERT แห่งที่ 2

คณะกรรมการดำเนินโครงการ	มหาวิทยาลัยเชียงใหม่		
ออกแบบ	วิภา ภัทร์วงค์	เสนอ	
เขียน	วิภา ภัทร์วงค์	เห็นชอบ	
ตรวจ	วิภา ภัทร์วงค์	อนุมัติ	
หัวหน้าโครงการ	วันที่	หมายเลข	เชียงของ-7-63



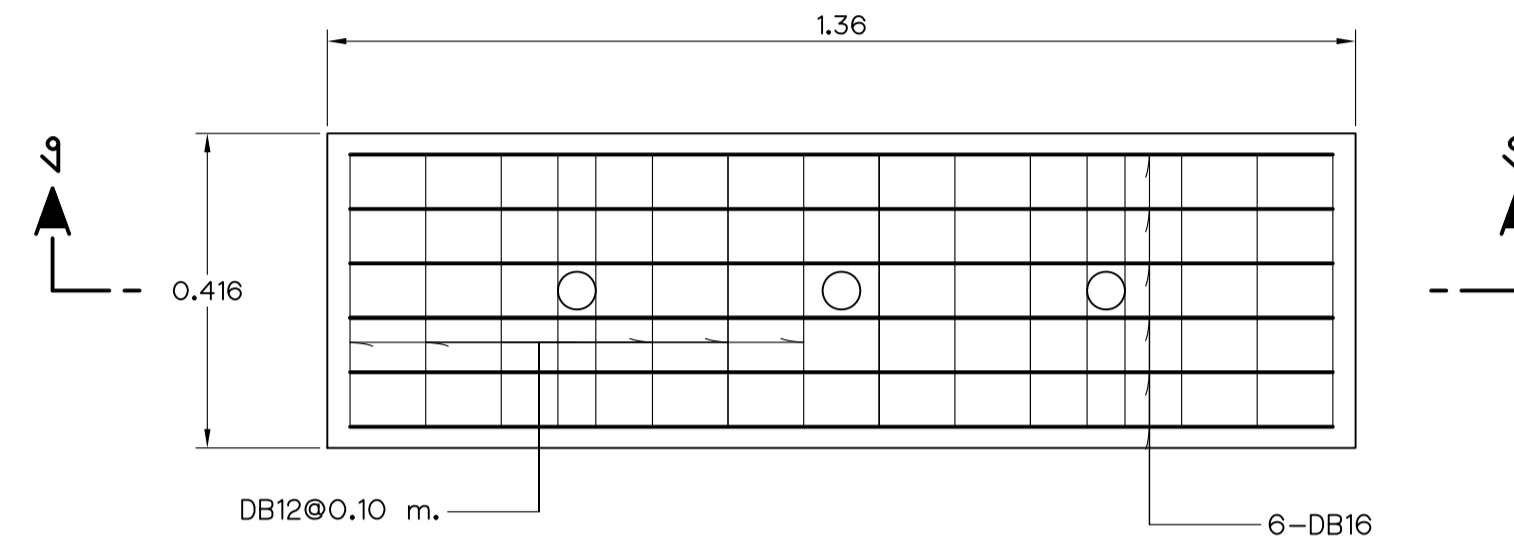
**แปลนบ่อพัก คสล. Type "A-1"**

(กม.0+000 จุดเริ่มต้นระบบระบายน้ำสาย 3)  
มาตราส่วน 1:50



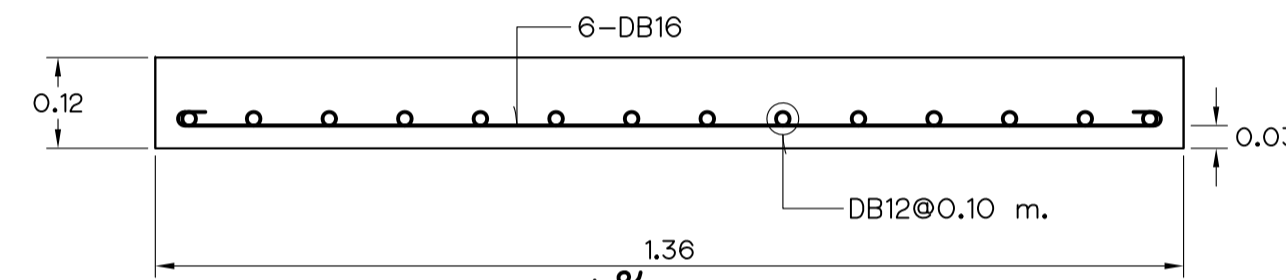
**แปลนฝาปกคสล.**

มาตราส่วน 1:10



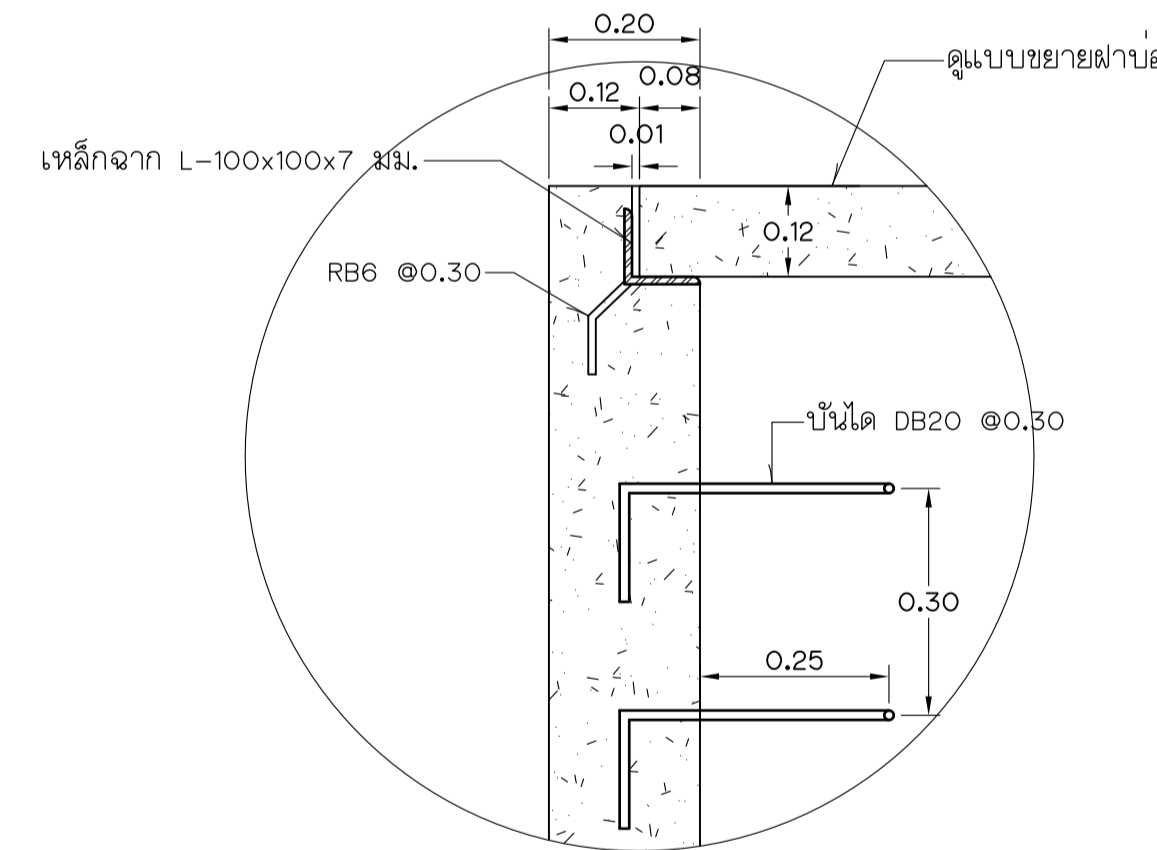
**แปลนฝาปกคสล. แสดงการเสริมเหล็ก**

มาตราส่วน 1:10



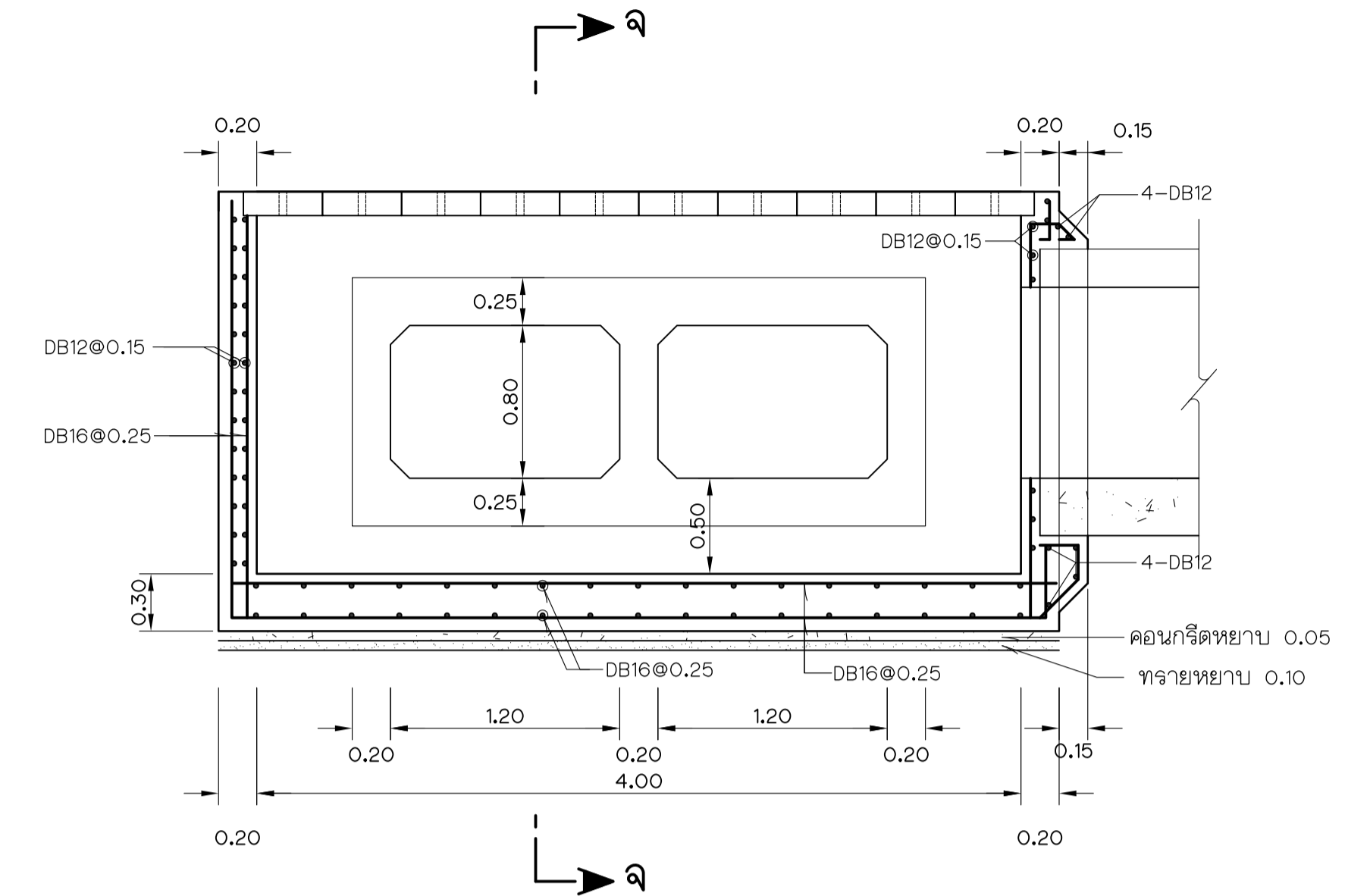
**รูปตัด ง-ง**

มาตราส่วน 1:10



**รูปขยาย "1"**

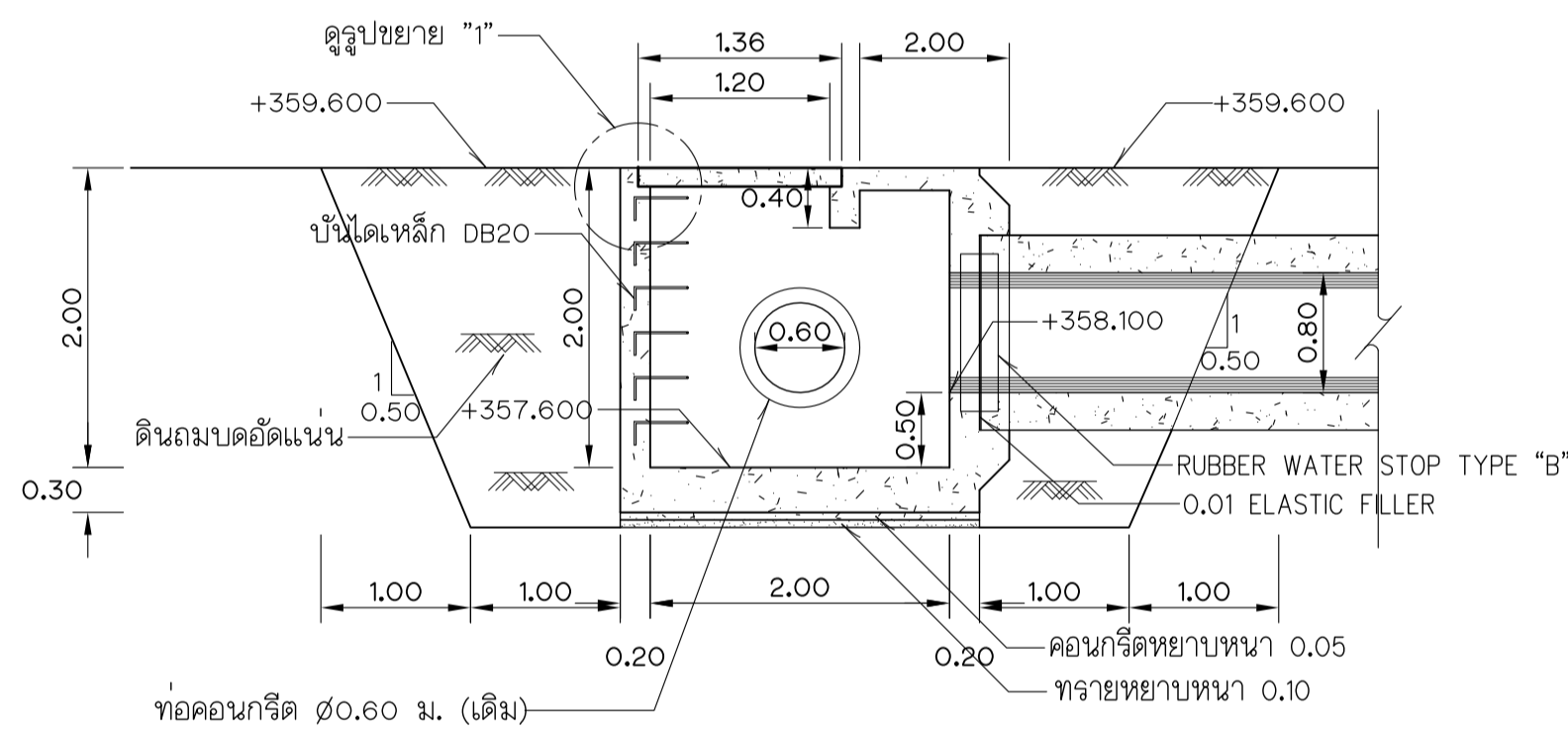
มาตราส่วน 1:10



**รูปตัดแสดงการเสริมเหล็กแปลนบ่อพัก คสล.**

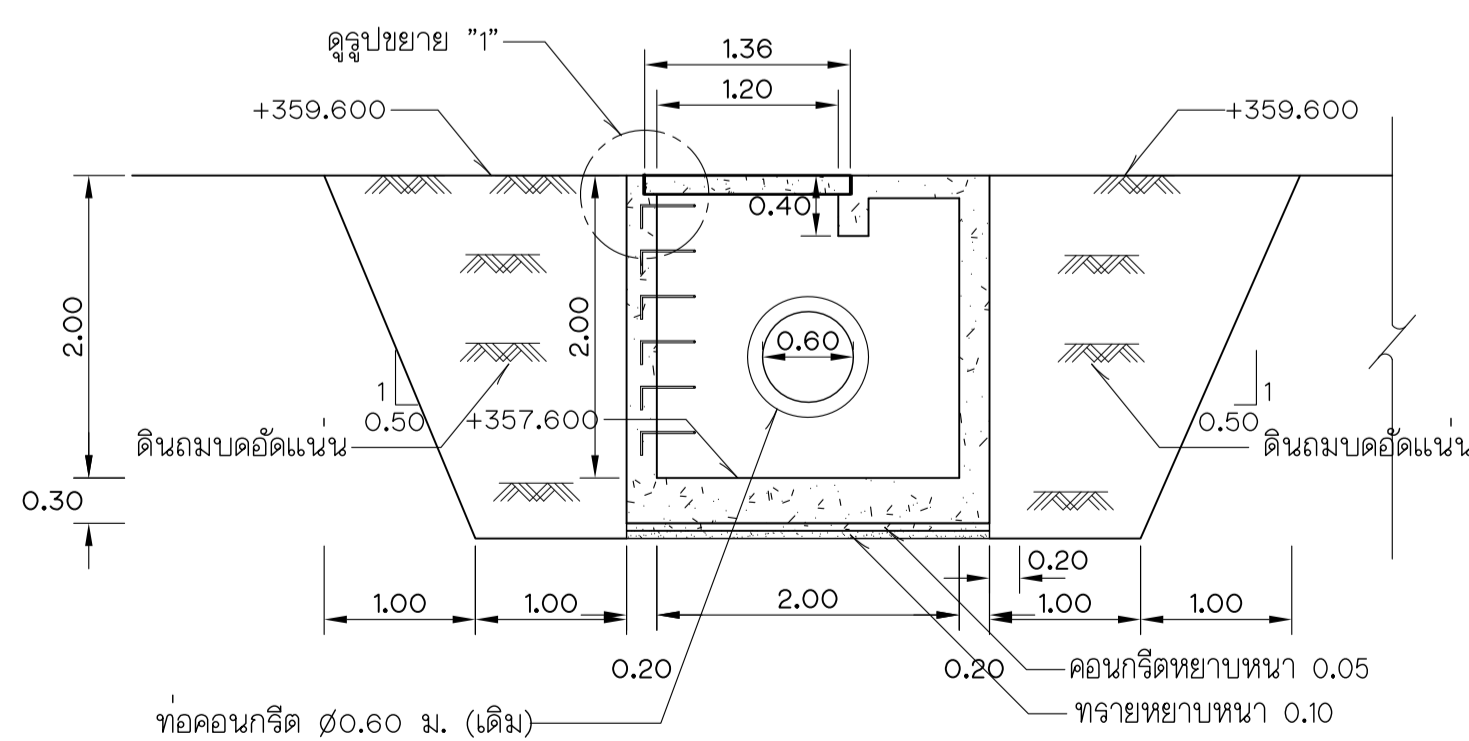
Type "A-1", "A-2", "A-3"

มาตราส่วน 1:30



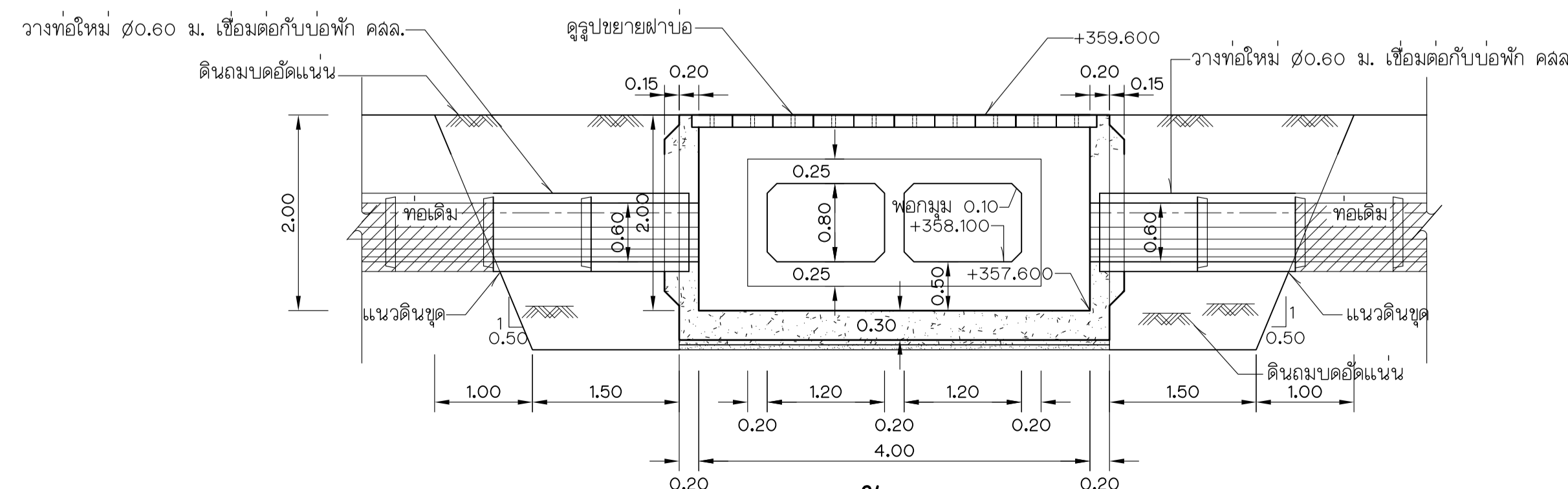
**รูปตัด ก-ก**

มาตราส่วน 1:50



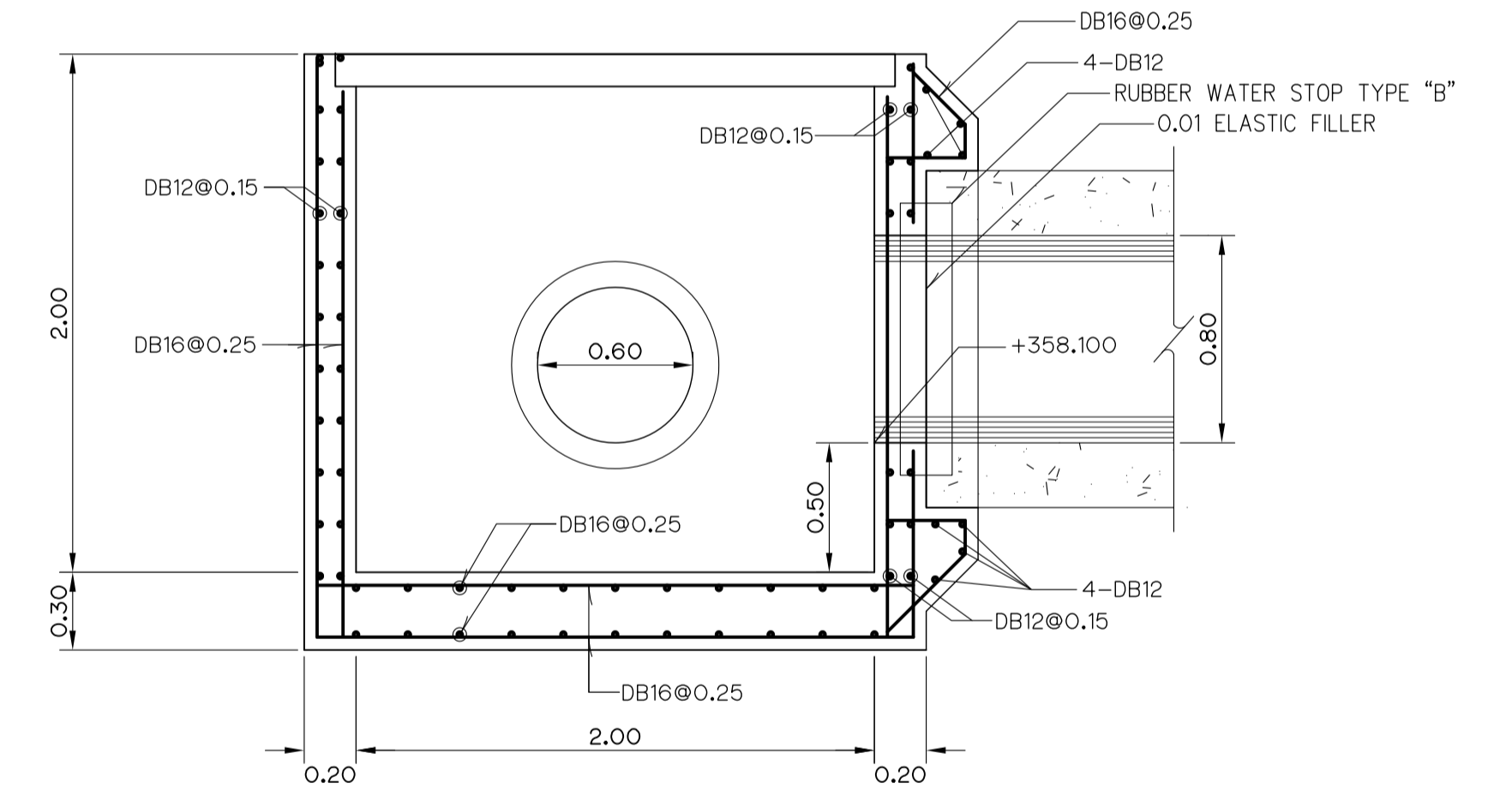
**รูปตัด ข-ข**

มาตราส่วน 1:50



**รูปตัด ค-ค**

มาตราส่วน 1:50



**รูปตัด จ-จ แสดงการเสริมเหล็ก**

มาตราส่วน 1:25

**แบบประกอบ**

1. คูแบบหมายเลข เชียงของ-10-63

**หมายเหตุ**

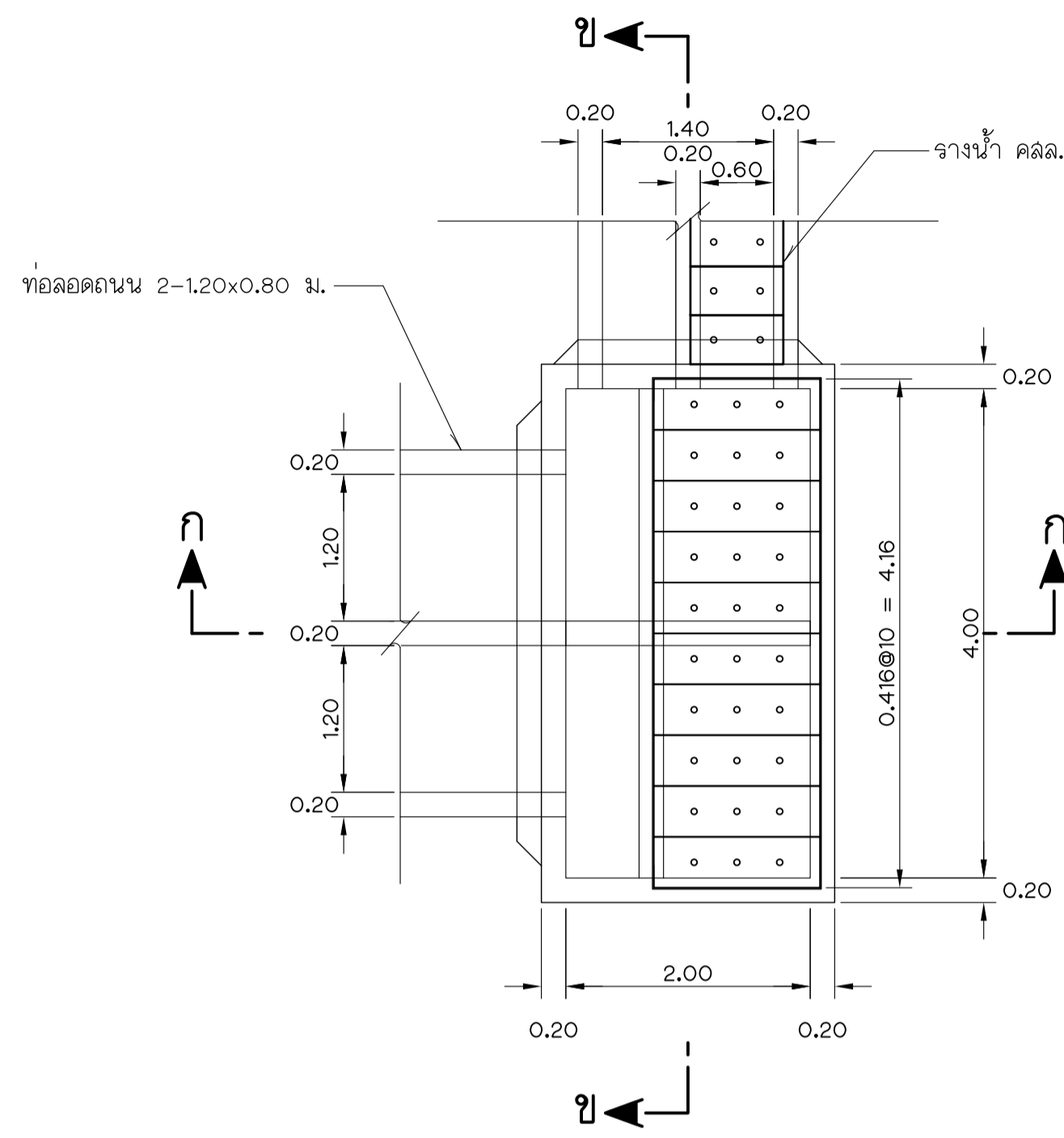
1. คูแบบหมายเลข เชียงของ-10-63

กิจกรรมพัฒนาระบบข้อมูลลารวมเขตของสิ่งกีดขวางทางน้ำในลำน้ำ  
คูคลองและถนนที่มีปัญหาการกีดขวางทางน้ำ จังหวัดเชียงราย

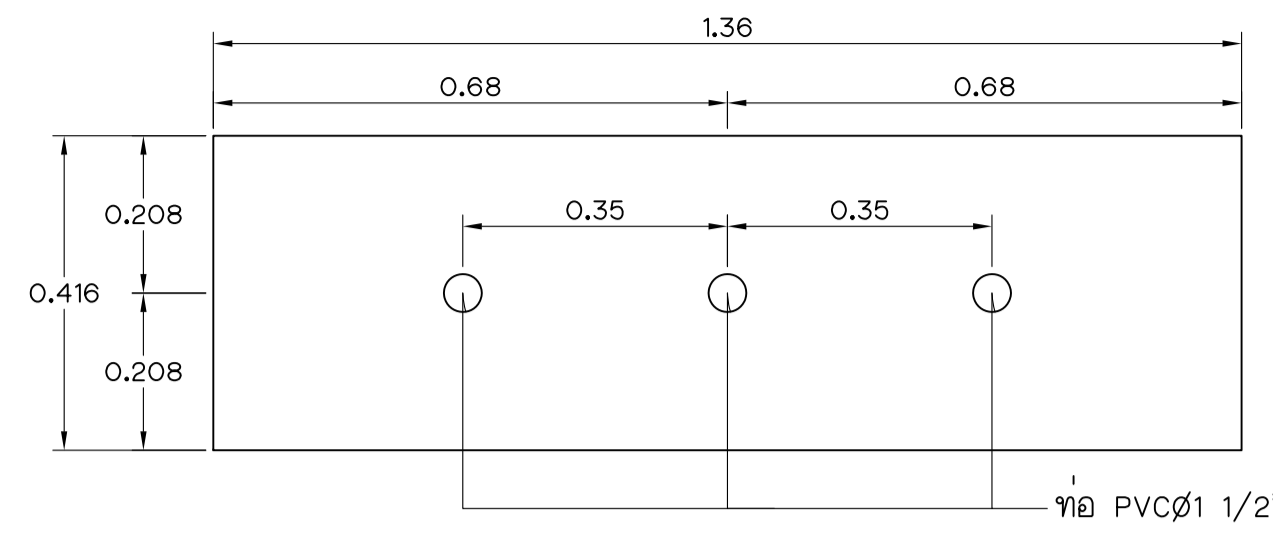
ปรับปรุงระบบระบายน้ำในชุมชน  
บ้านแก่นเหนือ ตำบลห้วยซ้อ อำเภอเชียงของ จังหวัดเชียงราย  
บ่อพัก คสล. Type "A" ช่วง INLET  
แสดงแปลน รูปตัด กม.0+025 ระบบระบายน้ำสาย 1

คณะกรรมการควบคุม	มหาวิทยาลัยเชียงใหม่		
ออกแบบ	วิภา ภัทร์วงค์	เล่นอ	
เขียน	วิภา ภัทร์วงค์	เห็นชอบ	
ตรวจ	วิภา ภัทร์วงค์	อนุมัติ	
หัวหน้าโครงการ	วันที่	หมายเลข	เชียงของ-8-63

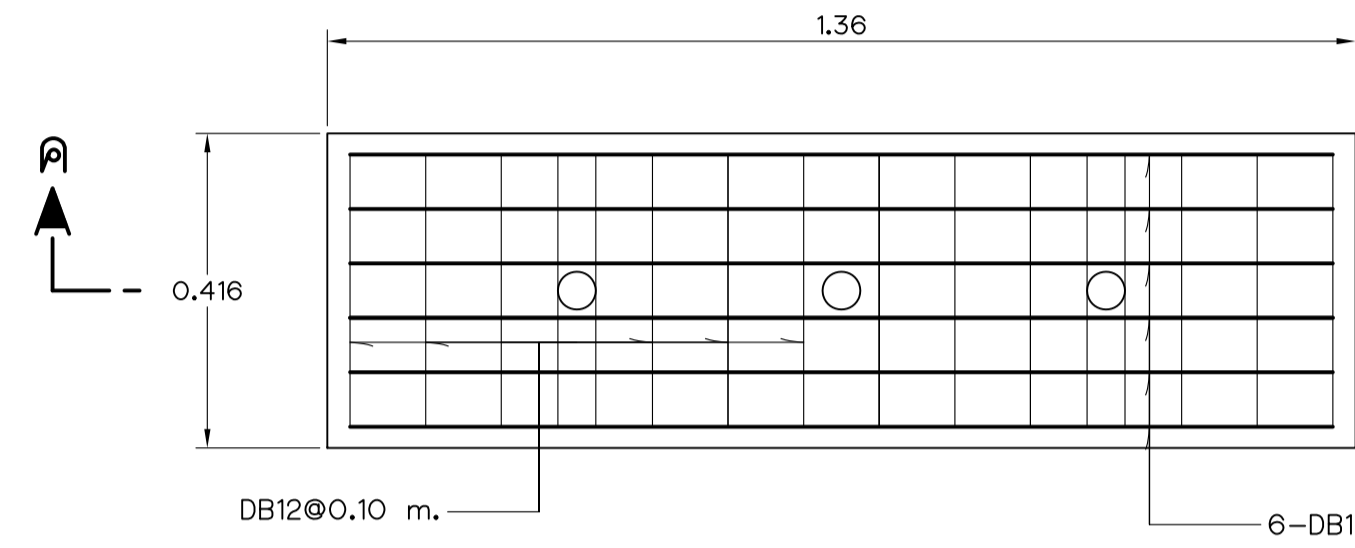




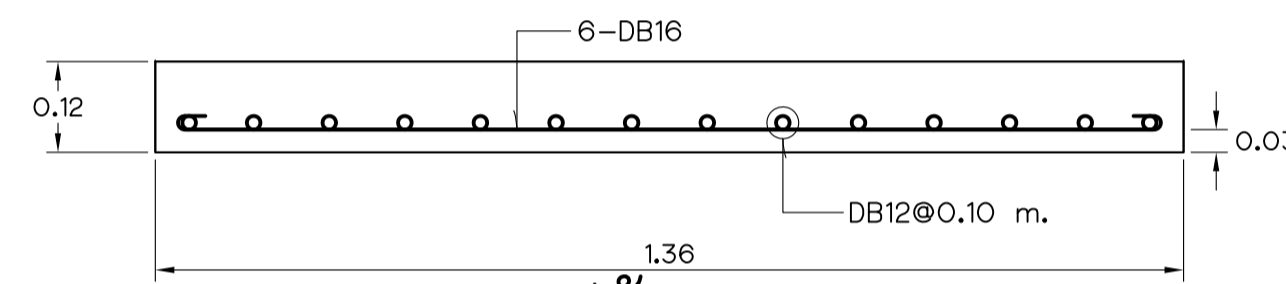
**แปลนบ่อพัก คสล. Type "A-2"**  
(กม.0+018 ระบบระบายน้ำสาย 3)  
มาตราส่วน 1:50



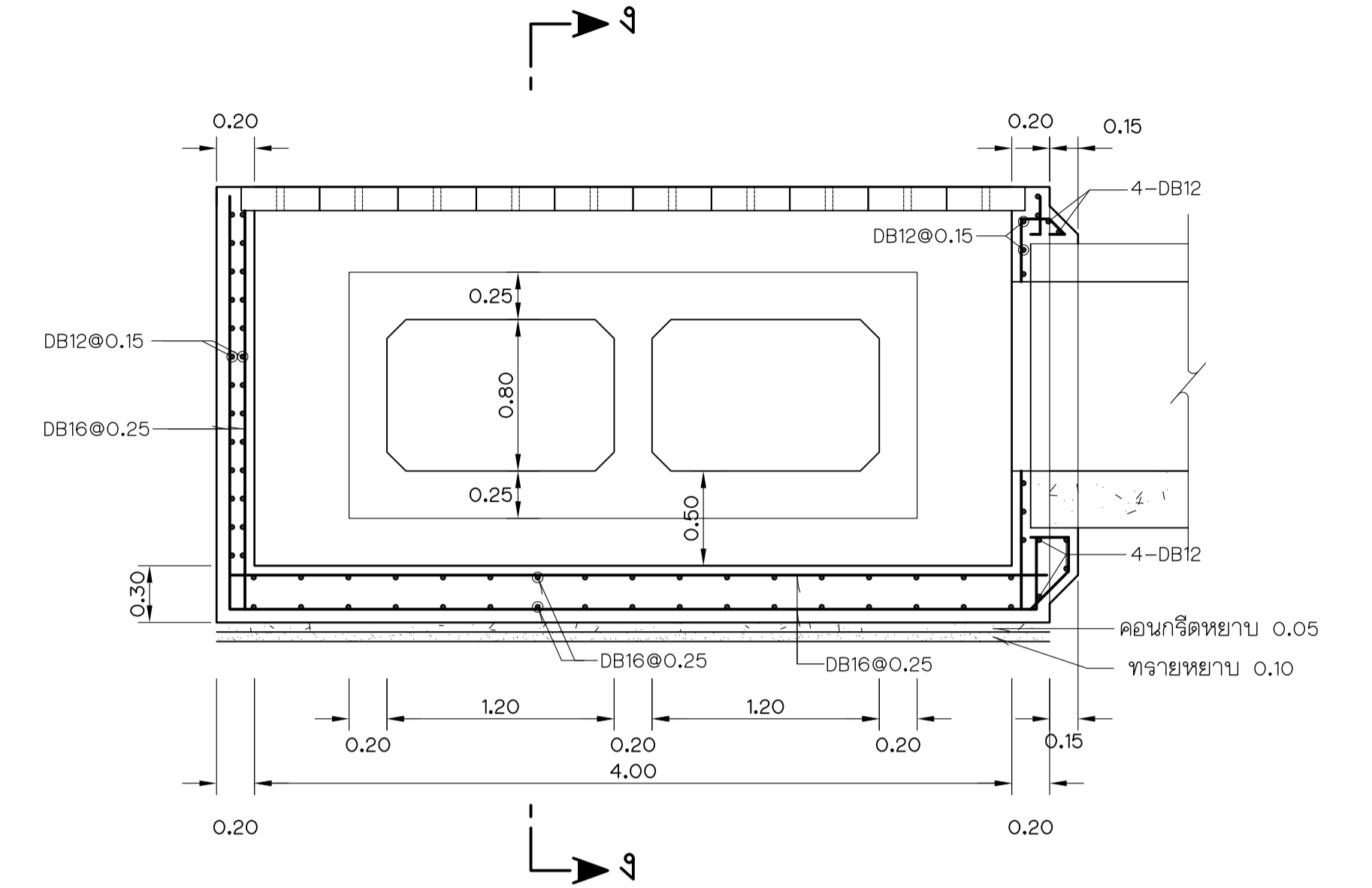
**แปลนฝาบ่อคสล.**  
มาตราส่วน 1:10



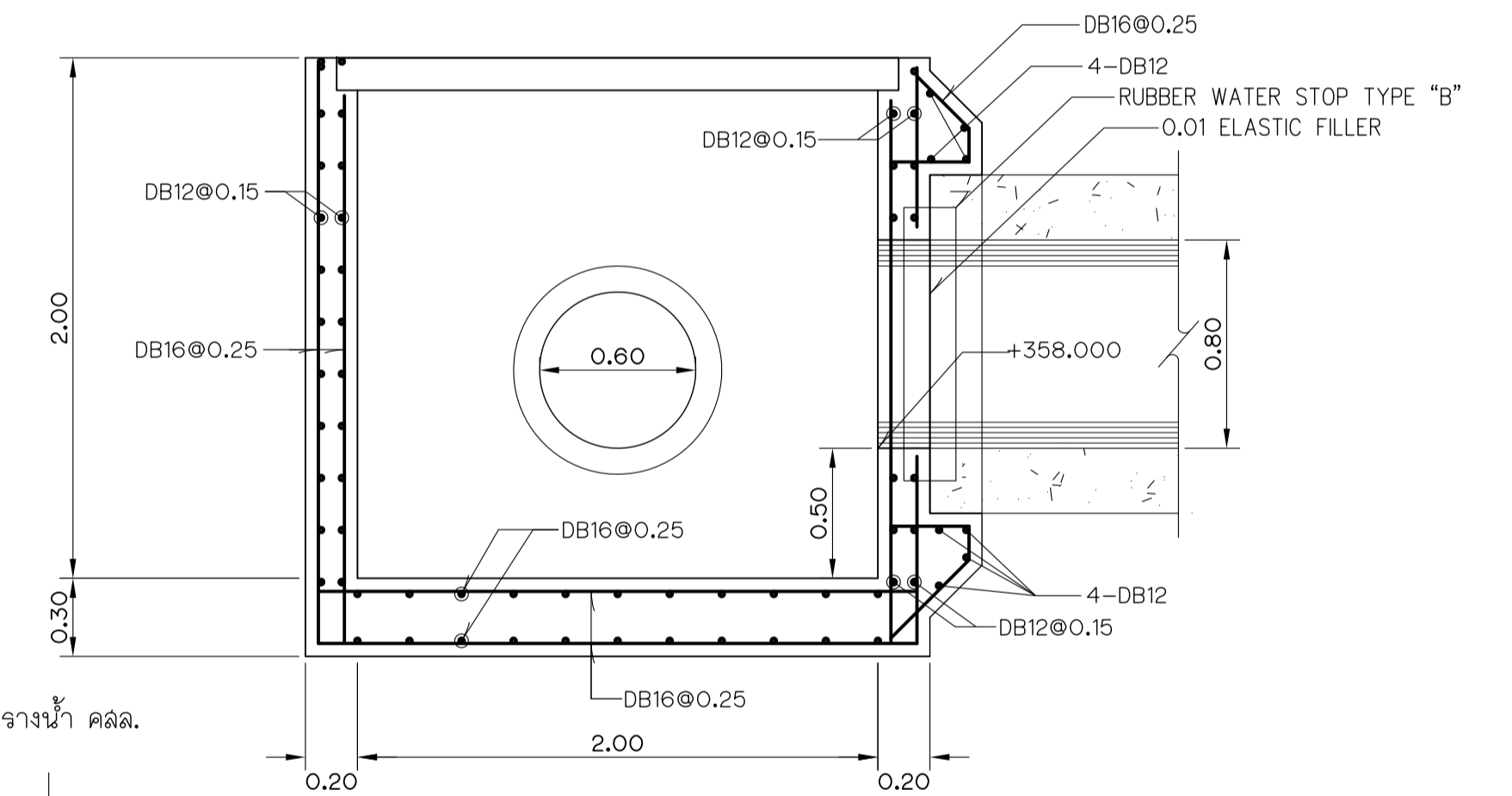
**แปลนฝาบ่อคสล. แสดงการเสริมเหล็ก**  
มาตราส่วน 1:10



**รูปตัด ค-ค**  
มาตราส่วน 1:10



**รูปตัดแสดงการเสริมเหล็กแปลนบ่อพัก คสล.**  
Type "A-1", "A-2", "A-3"  
มาตราส่วน 1:30



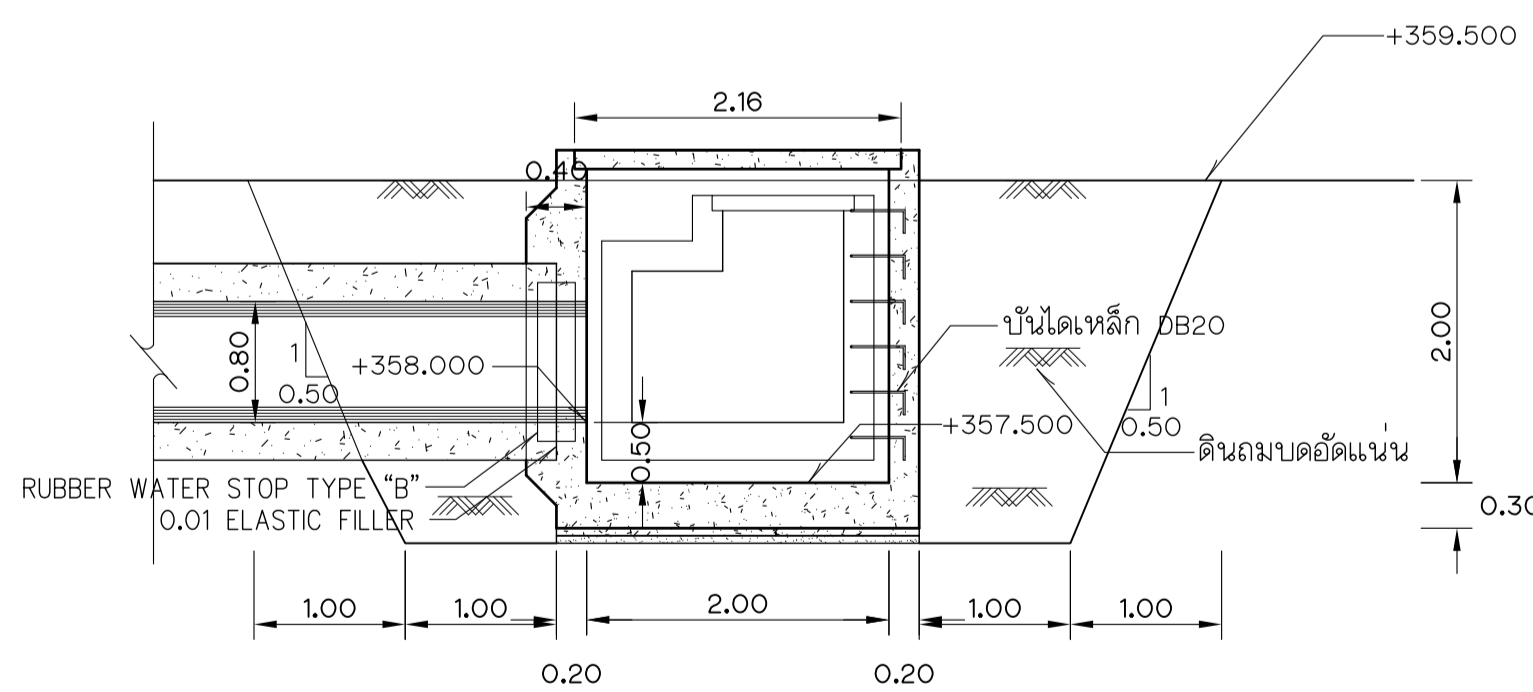
**รูปตัด ง-ง แสดงการเสริมเหล็ก**  
มาตราส่วน 1:25

**แบบประกอบ**

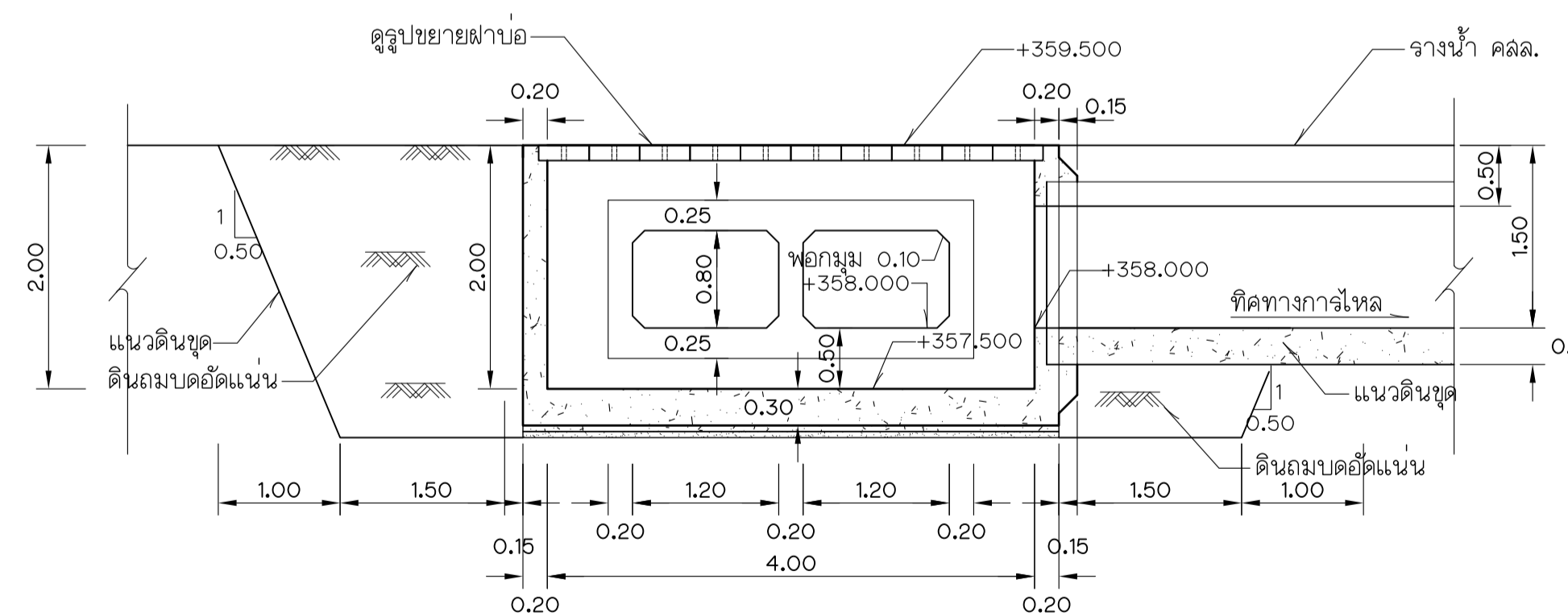
1. ดูแบบหมายเลข เชียงของ-10-63

**หมายเหตุ**

1. ดูแบบหมายเลข เชียงของ-10-63



**รูปตัด ก-ก**  
มาตราส่วน 1:50



**รูปตัด ข-ข**  
มาตราส่วน 1:50

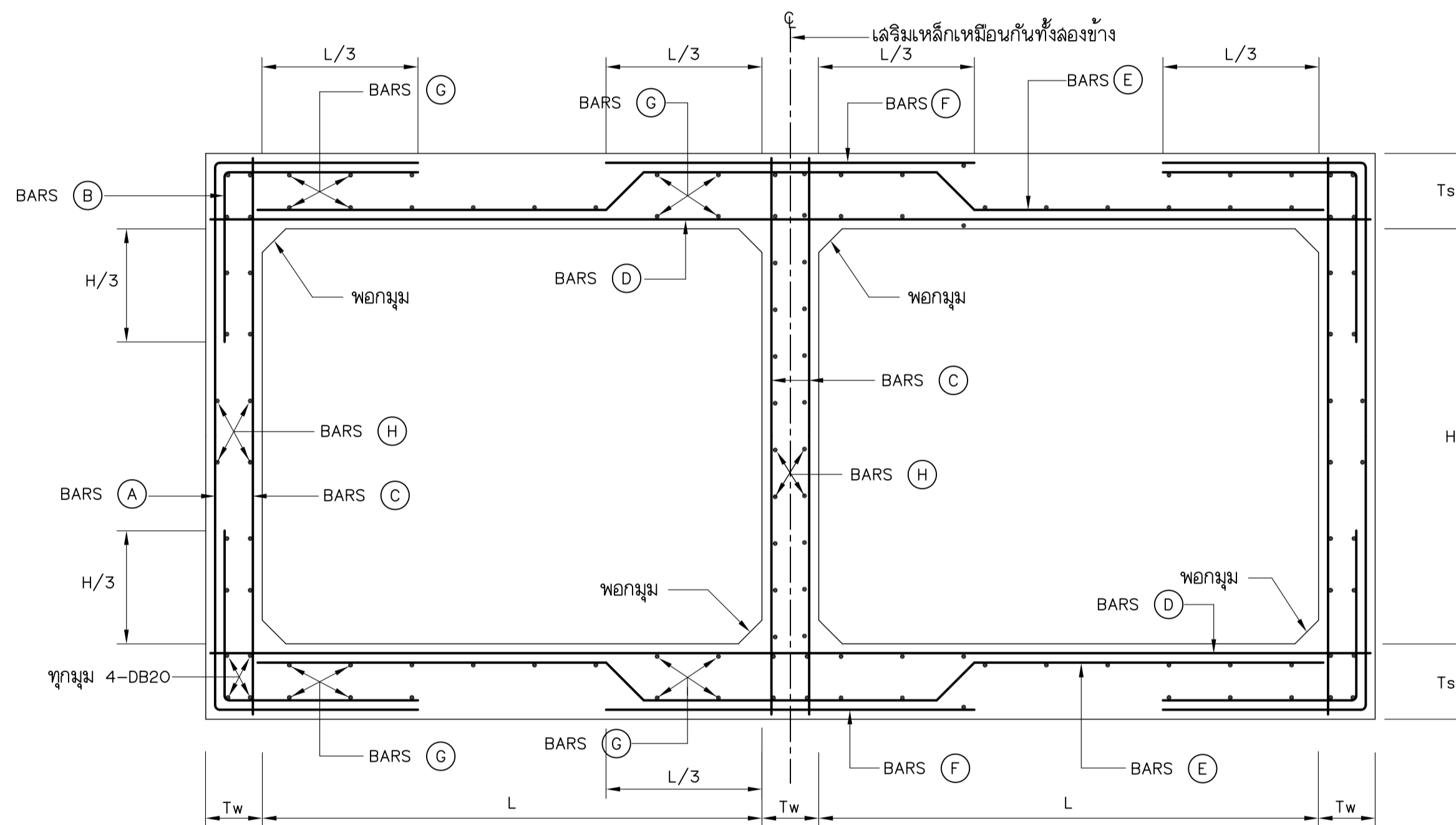
กิจกรรมพัฒนาระบบข้อมูลอาคารของจังหวัดเชียงราย  
คูคลองและถนนที่มีปัญหาการกีดขวางทางน้ำ จังหวัดเชียงราย

ปรับปรุงระบบระบายน้ำชุมชน  
บ้านแก่นเหนือ ตำบลห้วยซ้อ อำเภอเชียงของ จังหวัดเชียงราย  
บ่อพัก คสล. Type "A" ช่วง OUTLET  
แสดงแปลน รูปตัด กม.0+025 ระบบระบายน้ำสาย 1

คณะวิศวกรรมศาสตร์ มหาวิทยาลัยเชียงใหม่			
ออกแบบ	วิภา ภัทร์วงศ์	เด่น	
เขียน	วิภา ภัทร์วงศ์	เห็นชอบ	
ตรวจ	วิภา ภัทร์วงศ์	อนุมัติ	
หัวหน้าโครงการ	วันที่	หมายเลข	เชียงของ-8-63

ตารางแสดงขนาดและรายละเอียดการเสริมเหล็กของท่อเหลี่ยม (ชนิดท่อคู่)

L	H	พอกมูม	ความสูงของดินถมหลังท่อ (ม.)	Tst	Tsb	Tw	BARS (A)	BARS (B)	BARS (C)	BARS (D)	BARS (E)	BARS (F)	BARS (G)	BARS (H)
1.20	0.80	0.05	0.60-1.00	0.20	0.25	0.20	DB12@0.30	DB12@0.30	DB12@0.30	DB12@0.30	DB12@0.30	DB16@0.30	DB12@0.30	RB9@0.20
			1.01-1.50	0.20	0.20	0.20	DB12@0.30	DB12@0.30	DB12@0.30	DB12@0.30	DB12@0.30	DB16@0.30	DB12@0.30	RB9@0.20
			1.51-2.00	0.20	0.20	0.20	DB12@0.30	DB12@0.30	DB12@0.30	DB12@0.30	DB12@0.30	DB16@0.30	DB12@0.30	RB9@0.20
			2.01-3.00	0.20	0.20	0.20	DB12@0.30	DB12@0.30	DB12@0.30	DB12@0.30	DB12@0.30	DB16@0.30	DB12@0.30	RB9@0.20
			3.01-3.50	0.20	0.25	0.20	DB12@0.30	DB12@0.30	DB12@0.30	DB12@0.30	DB12@0.30	DB16@0.30	DB12@0.30	RB9@0.20
			3.51-4.00	0.20	0.25	0.20	DB12@0.30	DB12@0.30	DB12@0.30	DB12@0.30	DB12@0.30	DB16@0.30	DB12@0.30	RB9@0.20
4.01-4.50	0.20	0.25	0.20	DB12@0.30	DB12@0.30	DB12@0.30	DB12@0.30	DB12@0.30	DB16@0.30	DB12@0.30	RB9@0.20			
4.51-5.00	0.25	0.25	0.20	DB12@0.30	DB12@0.30	DB12@0.30	DB12@0.30	DB12@0.30	DB16@0.30	DB12@0.30	RB9@0.20			



รูปตัดขวางแสดงการเสริมเหล็ก

แบบประกอบ

หมายเลขแบบ

- ผังรวมบริเวณระบบระบายน้ำ ..... เชียงของ-1-63
- กม.0+000 ถึง กม.1+117.86, แพลนและรูปตัดตามยาวของระบบระบายน้ำสาย 1 ..... เชียงของ-2-63
- กม.0+000 ถึง กม.0+080, แพลนและรูปตัดตามยาวของระบบระบายน้ำสาย 2 ..... เชียงของ-3-63  
กม.0+020 ถึง กม.0+122, แพลนและรูปตัดตามยาวของระบบระบายน้ำสาย 3
- กม.0+550 BOX CULVERT แห่งที่ 1, แพลนและรูปตัด ..... เชียงของ-4-63
- กม.0+550 BOX CULVERT แห่งที่ 1, INLET TRANSITION แพลนและรูปตัด ..... เชียงของ-5-63
- กม.0+550 BOX CULVERT แห่งที่ 1, OUTLET TRANSITION แพลนและรูปตัด ..... เชียงของ-6-63
- กม.0+925 BOX CULVERT แห่งที่ 2, แพลนและรูปตัด ..... เชียงของ-7-63
- บ่อพัก คสล. ช่วง INLET, แพลนและรูปตัด ..... เชียงของ-8-63
- บ่อพัก คสล. ช่วง OUTLET, แพลนและรูปตัด ..... เชียงของ-9-63
- ตารางแสดงคุณสมบัติทางกลศาสตร์และมิติต่างๆ ของระบบระบายน้ำ ..... เชียงของ-11-63
- ตารางแสดงคุณสมบัติทางกลศาสตร์และมิติต่างๆ ของระบบระบายน้ำ ..... เชียงของ-12-63

หมายเหตุ

- ระดับ (จ.ล.ม.) และมีติดต่าง ๆ กำหนดไว้เป็นเมตร ระยะทางเป็นกิโลเมตร นอกจากแสดงไว้เป็นอย่างอื่น
- อาคารต้องสร้างบนดินเดิมหรือดินถมบดอัดแน่น ที่มีความแน่นไม่น้อยกว่า 95% ของ S.P.C.T.
- ก่อนทำการถมบดอัดแน่นดิน ให้ขุดหน้าดิน 0.30 ม. หรือตามคำแนะนำของวิศวกรหรือนายช่างผู้ควบคุมงาน
- ดินฐานรากของอาคารต้องรับน้ำหนักบรรทุกได้ไม่น้อยกว่า 15 ตัน/ตร.ม.
- คอนกรีตรับแรงดัดงอ (fc) ได้ไม่น้อยกว่า 210 กก./ตร.ซม. โดยการทดสอบแบบคอนกรีตมาตรฐาน รูปทรงจะบอกขนาด  $\phi$  0.15x0.30 ม. เมื่ออายุได้ 28 วัน
- ขนาดของเหล็กเสริมกำหนดไว้เป็นมิลลิเมตร นอกจากแสดงไว้เป็นอย่างอื่น
- เหล็กเสริมใช้เหล็กเส้นกลม (ROUND BARS) ต้องรับแรงดึง (fs) ได้ไม่น้อยกว่า 1,200 กก./ตร.ซม. ขึ้นคุณภาพ SR 24 ตามมาตรฐาน มอก.20-2559
- เหล็กเสริมใช้เหล็กข้ออ้อย (DEFORMED BARS) ต้องรับแรงดึง (fs) ได้ไม่น้อยกว่า 1,500 กก./ตร.ซม. ขึ้นคุณภาพ SD 30, SD 40 และ SD 50 ตามมาตรฐาน มอก.24-2559
- สำหรับเหล็กเสริมขนาด 12 มม. ขึ้นไปเป็นเหล็กข้ออ้อย
- การต่อเหล็กเสริมโดยวิธีทาบ (LAPPED SPLICES) ถ้าไม่แสดงไว้เป็นอย่างอื่น สำหรับเหล็กข้ออ้อย ทาบกันไม่น้อยกว่า 24 เท่าของเส้นผ่าศูนย์กลางเหล็กโดยปลายไม่ต้องขมมาตรฐาน สำหรับเหล็กเส้นกลมให้ทาบกันไม่น้อยกว่า 36 เท่าของเส้นผ่าศูนย์กลางเหล็ก เมื่อปลายของขมมาตรฐาน และ 50 เท่าของเส้นผ่าศูนย์กลางเหล็ก เมื่อปลายไม่ขมมาตรฐาน และไม่ขมมาตรฐานรายละเอียด การเสริมเหล็กในอาคารคอนกรีต มีนาคม 2535 ของ กรมชลประทาน กระทรวงเกษตรและสหกรณ์
- การต่อเหล็กในแต่ละแนวให้เหลื่อมกัน (STAGGERED) อย่างน้อยเท่ากับระยะทาบ (LAPPED SPICED)
- ระยะห่างระหว่างเหล็กเสริมที่แสดงไว้เป็นระยะระหว่างศูนย์กลางเหล็กถึงศูนย์กลางเหล็ก
- คอนกรีตหุ้มเหล็กเสริม ให้เป็นไปตามเกณฑ์ดังนี้
  - เหล็กเสริมชั้นเดียว ถ้าไม่แสดงไว้เป็นอย่างอื่นให้วางไว้ตรงกึ่งกลางความหนา
  - เหล็กเสริมสองชั้น ระยะห่างผิวเหล็กถึงผิวคอนกรีตที่ติดกับแบบให้ใช้ 5 ซม. และถ้าติดกับดินหรือหินให้ใช้ 8 ซม. นอกจากแสดงไว้เป็นอย่างอื่น
- ลบบูมอาคารล่วนที่มองเห็นได้ 2 ซม. นอกจากแสดงไว้เป็นอย่างอื่น
- การแต่งดินให้เข้ากับอาคารให้พิจารณาโดยกำหนดให้เป็นดุลยพินิจของวิศวกรหรือนายช่างผู้ควบคุมงาน
- ให้วิศวกรหรือนายช่างผู้ควบคุมงานพิจารณาปรับรูปแบบอาคารใหม่ให้สามารถเชื่อมต่อกับอาคารเดิมได้อย่างเหมาะสมโดยขึ้นอยู่กับดุลยพินิจ
- ให้วิศวกรหรือนายช่างผู้ควบคุมงานพิจารณาปรับลดหรือเพิ่มค่า  $T_L, T_R, B_L, B_R$  และ  $H_R$  เพื่อให้เหมาะสมกับลักษณะภูมิประเทศและพื้นที่แต่ละช่วงตามดุลยพินิจ

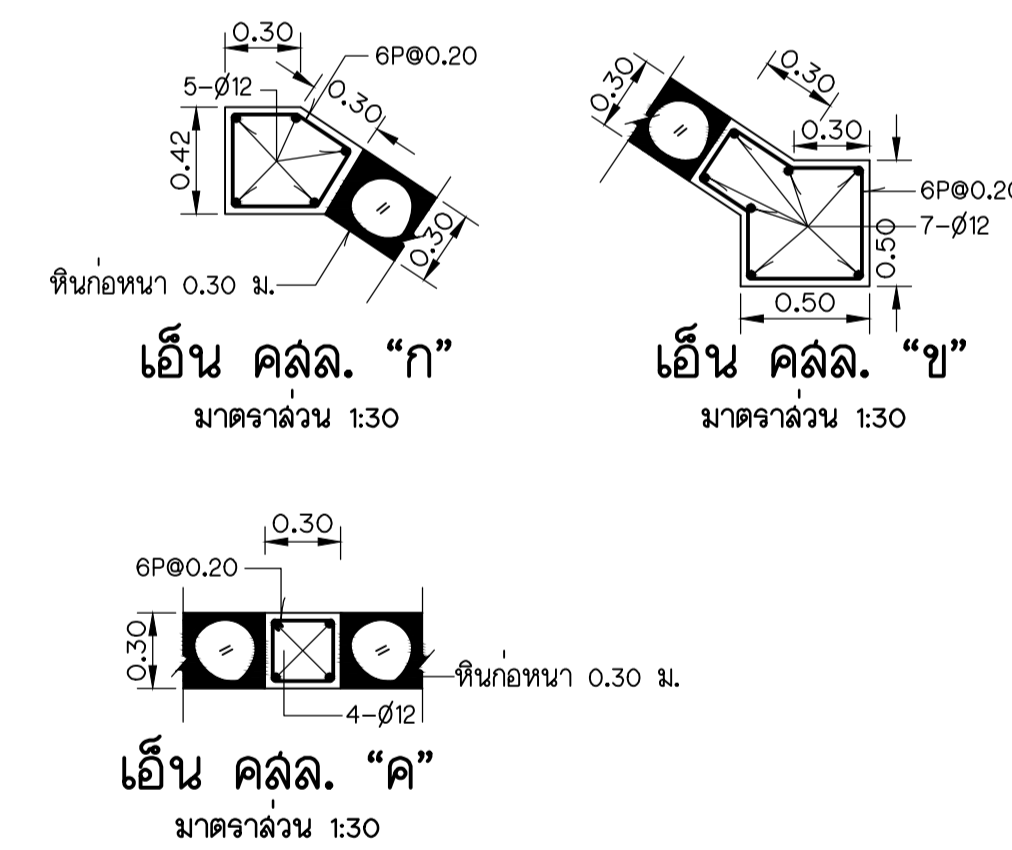
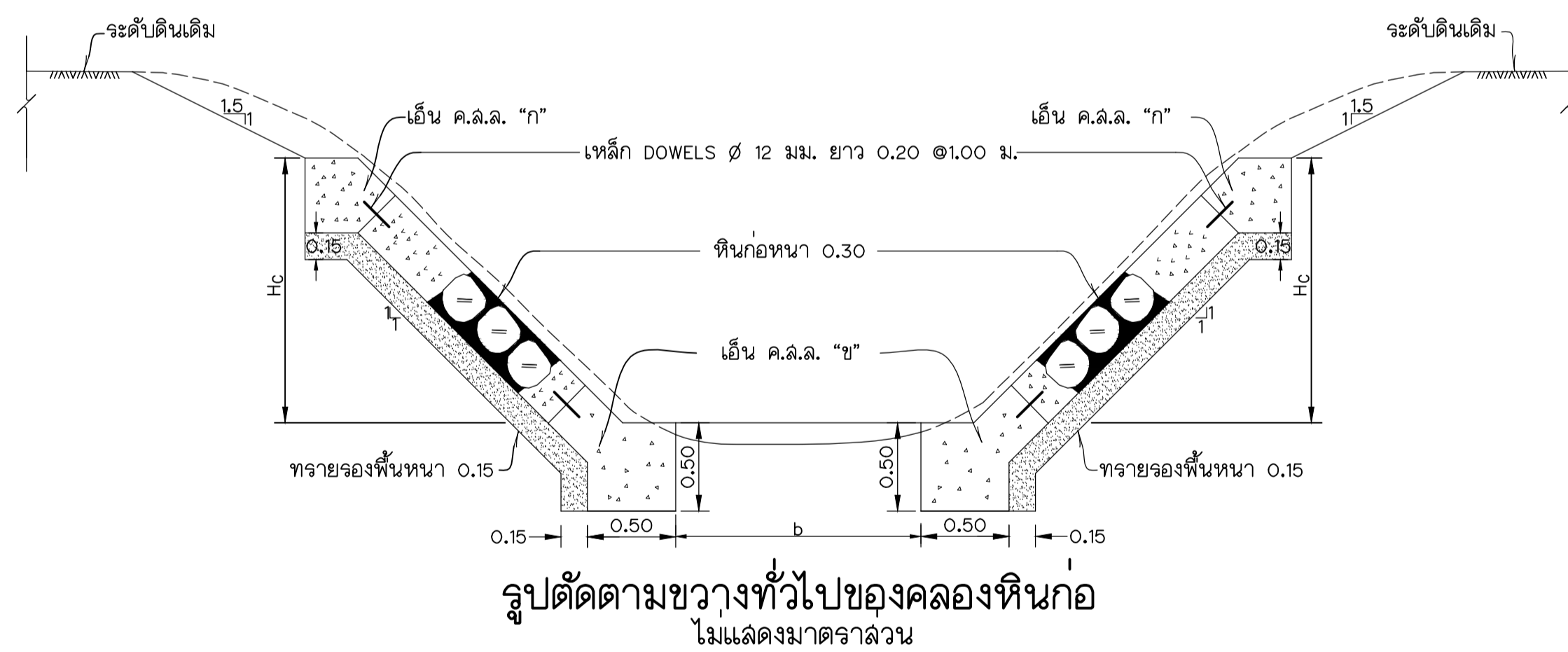
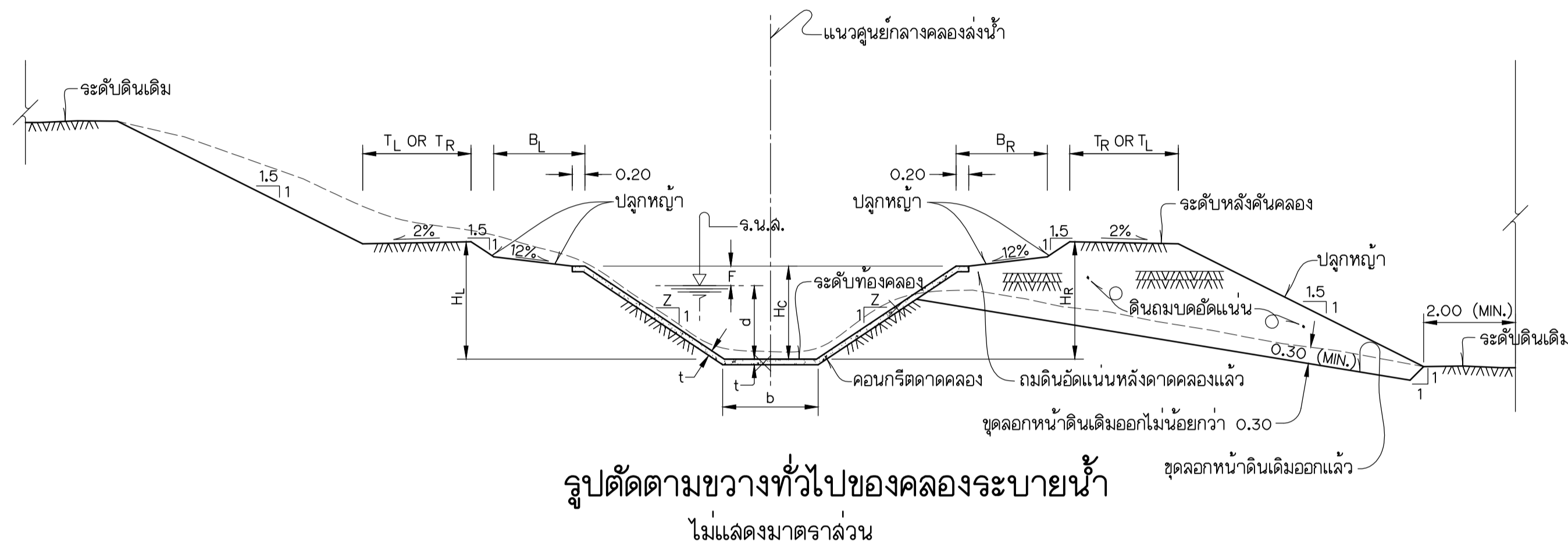
กิจกรรมพัฒนาระบบข้อมูลสารสนเทศของสิ่งกีดขวางทางน้ำในลำน้ำ  
คูคลองและถนนที่มีปัญหาการกีดขวางทางน้ำ จังหวัดเชียงราย

ปรับปรุงระบบระบายน้ำในชุมชน  
บ้านแก่นเหนือ ตำบลห้วยซ้อ อำเภอเชียงของ จังหวัดเชียงราย  
ท่อลอดถนน ตารางรายละเอียดการเสริมเหล็ก  
กม.0+550 BOX CULVERT แห่งที่ 1, กม.0+925 BOX CULVERT แห่งที่ 2

คณะวิศวกรรมศาสตร์ มหาวิทยาลัยเชียงใหม่			
ออกแบบ	วิภา	วิภา	เด่น
เขียน	วิภา	วิภา	เห็นชอบ
ตรวจ	วิภา	วิภา	อนุมัติ
หัวหน้าโครงการ		วันที่	หมายเลข เชียงของ-10-63

ตารางแสดงคุณสมบัติทางชลศาสตร์และมิติต่างๆ ของคลองลงน้ำ

กม. ถึง กม.	Q ม <sup>3</sup> /วท.	A ม <sup>2</sup>	V ม./วท.	R ม.	n	L.S.	1:Z	b ม.	d ม.	F ม.	H <sub>c</sub> ม.	H ม.	t ม.	W <sub>c</sub> ม.	B <sub>w</sub> ม.	T <sub>L</sub> ม.	T <sub>R</sub> ม.	หมายเหตุ
0+000 - 1+000	5.00	2.798	1.787	0.547	0.014	1:715	1:1	3.00	0.747	0.25	1.00	1.30(MIN.)	0.07	0.15	0.50(MIN.)	0.50(MIN.)	0.50(MIN.)	ระบบระบายน้ำลาย 1
1+000 - 1+117.86	5.00	0.760	2.620	0.422	0.014	1:235	1:1	3.00	0.539	0.46	1.00	1.30(MIN.)	0.07	0.15	0.50(MIN.)	0.50(MIN.)	0.50(MIN.)	ระบบระบายน้ำลาย 1
0+000 - 0+014	2.50	0.760	3.171	0.296	0.014	1:100	1:1	1.50	0.412	1.09	1.50	1.80(MIN.)	0.07	0.15	0.50(MIN.)	0.50(MIN.)	0.50(MIN.)	คลองหินก่อทำ BOX CULVERT กม.0+550 ระบบระบายน้ำลาย 1



แบบประกอบ

1. ดูแบบหมายเลข เชียงของ-10-63

หมายเหตุ

1. ดูแบบหมายเลข เชียงของ-10-63

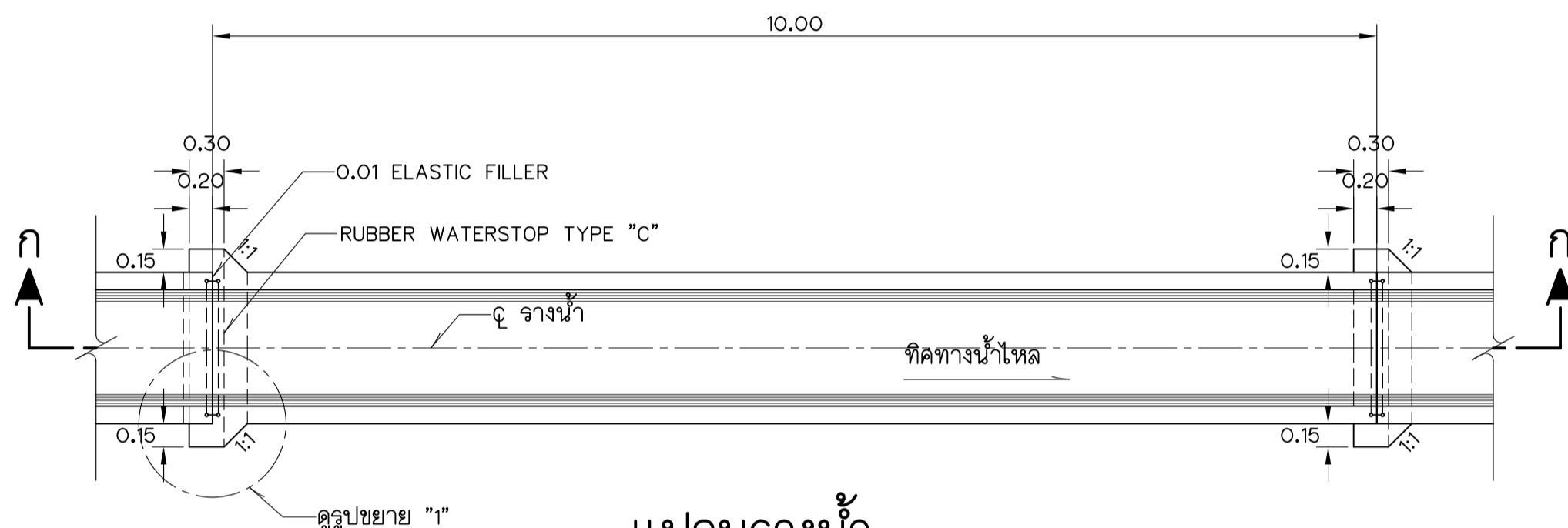
กิจกรรมพัฒนาระบบข้อมูลสารสนเทศขององค์กรในสำนักงาน  
คูคลองและถนนที่มีปัญหาการกีดขวางทางน้ำ จังหวัดเชียงราย

ปรับปรุงระบบระบายน้ำในชุมชน  
บ้านแกนเหนือ ตำบลห้วยซ้อ อำเภอเชียงของ จังหวัดเชียงราย  
ตารางแสดงคุณสมบัติทางชลศาสตร์และมิติต่างๆ คลองระบาย  
รวมระบบระบายน้ำ

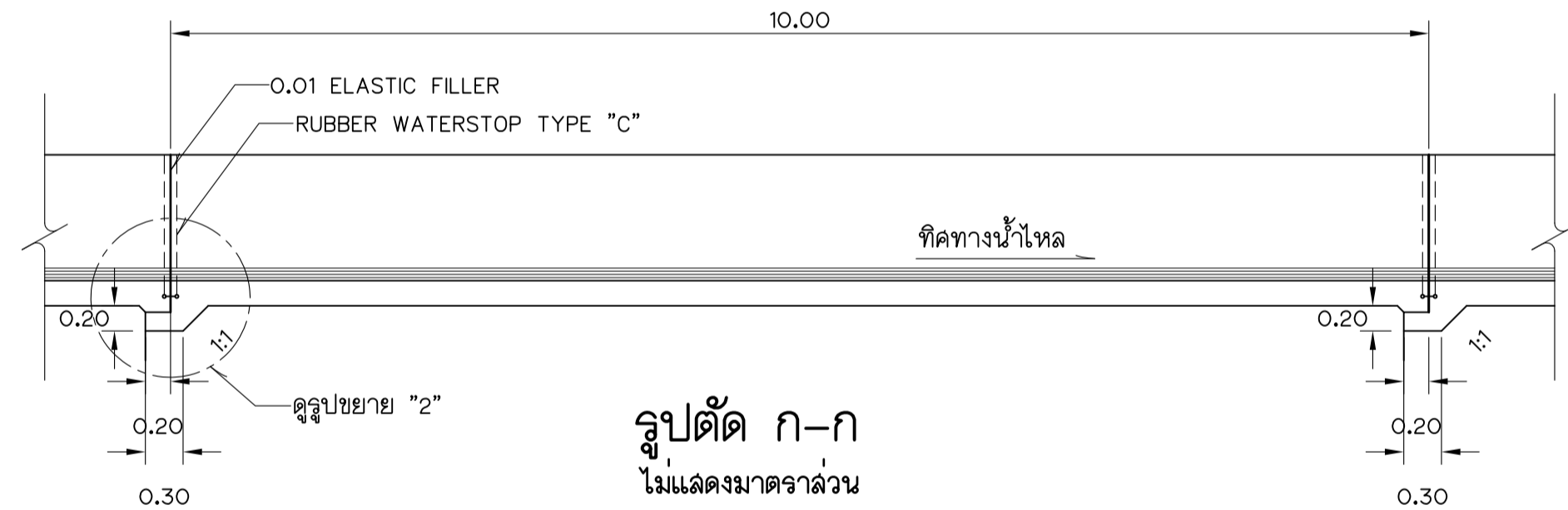
คณะวิศวกรรมศาสตร์ มหาวิทยาลัยเชียงใหม่			
ออกแบบ	วิศพร ภัทรวังศ์	เล่นอ	
เขียน	วิศพร ภัทรวังศ์	เห็นชอบ	
ตรวจ	วิศพร ภัทรวังศ์	อนุมัติ	
หัวหน้าโครงการ			หมายเลข
วันที่			เชียงของ-11-63

ตารางแสดงคุณสมบัติทางชลศาสตร์และมิติต่างๆ รางน้ำ

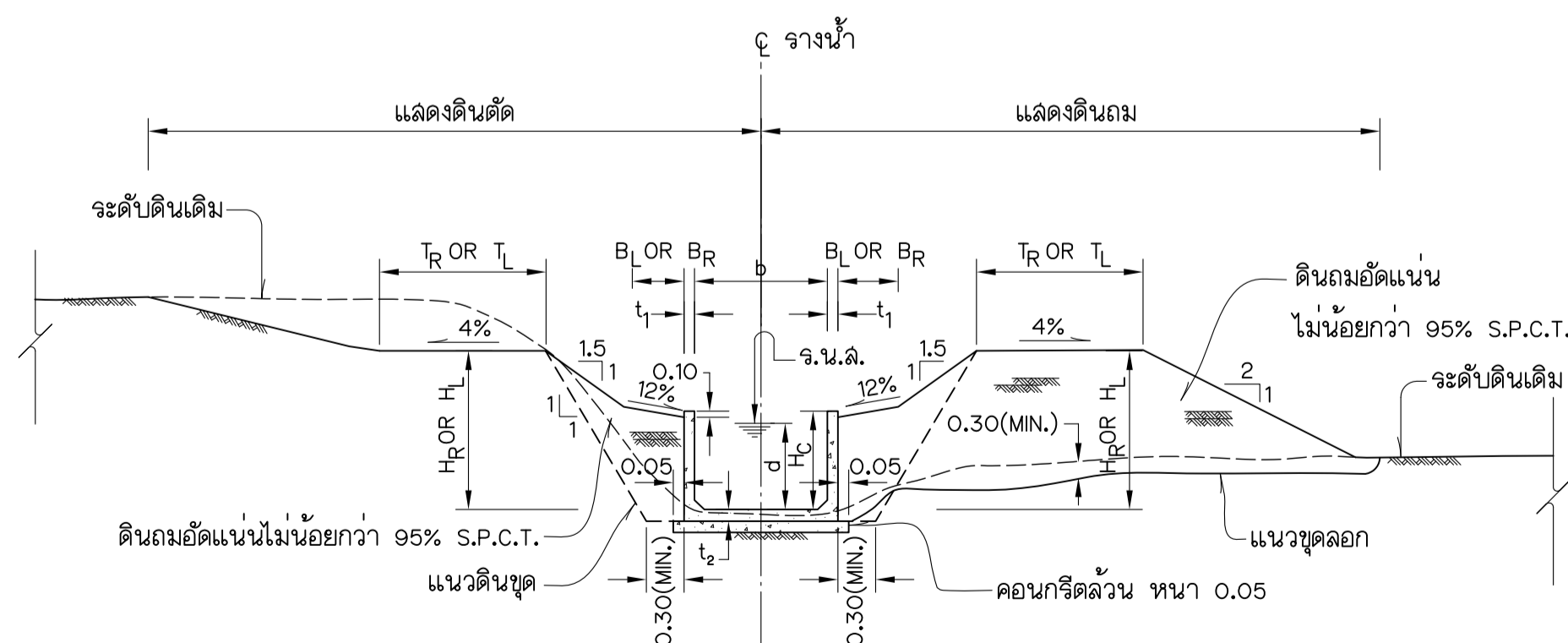
กม. ถึง กม.	Q ม./วท.	A ม. <sup>2</sup>	V ม./วท.	R ม.	n	L.S.	b ม.	d ม.	H <sub>c</sub> ม.	B <sub>L</sub> , B <sub>R</sub> ม.	t <sub>1</sub> ม.	t <sub>2</sub> ม.	H <sub>L</sub> ม.	H <sub>R</sub> ม.	T <sub>L</sub> ม.	T <sub>R</sub> ม.	①	②	③	④	⑤	⑥	⑦	⑧	หมายเหตุ	
0+000 - 0+080	2.50	0.682	3.668	0.287	0.016	1:55	1.40	0.487	1.00	-	0.20	0.25	-	-	0.50(Min)	0.50(Min)		DB12@0.15	DB12@0.15	DB12@0.15	DB12@0.15	-	-	-	-	ระบบระบายน้ำสาย 2, เลิริมเหล็ก 2 ชั้น
0+020 - 0+122	2.50	0.960	2.605	0.346	0.016	1:140	1.40	0.685	1.00	-	0.20	0.25	-	-	0.50(Min)	0.50(Min)		DB12@0.15	DB12@0.15	DB12@0.15	DB12@0.15	-	-	-	-	ระบบระบายน้ำสาย 3, เลิริมเหล็ก 2 ชั้น



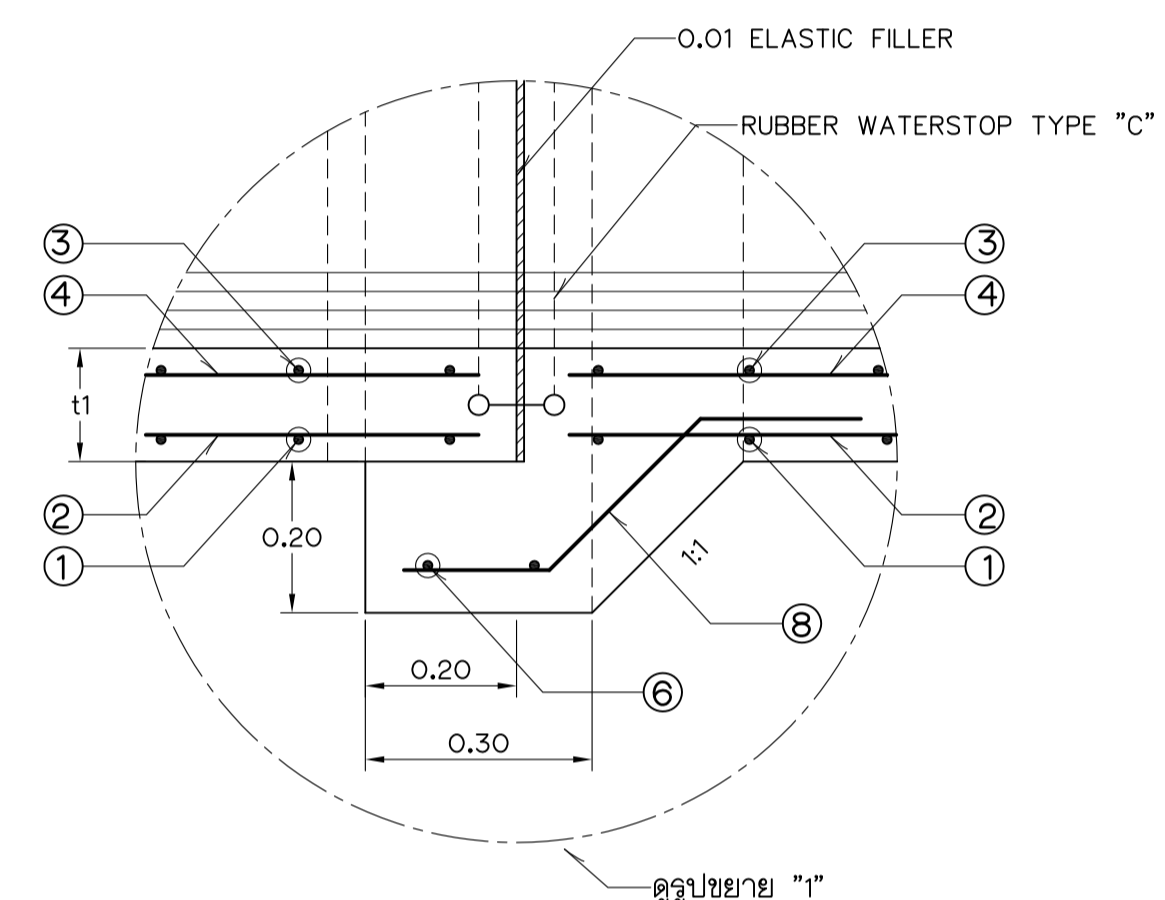
แปลนรางน้ำ  
ไม่แสดงขนาดจาล้วน



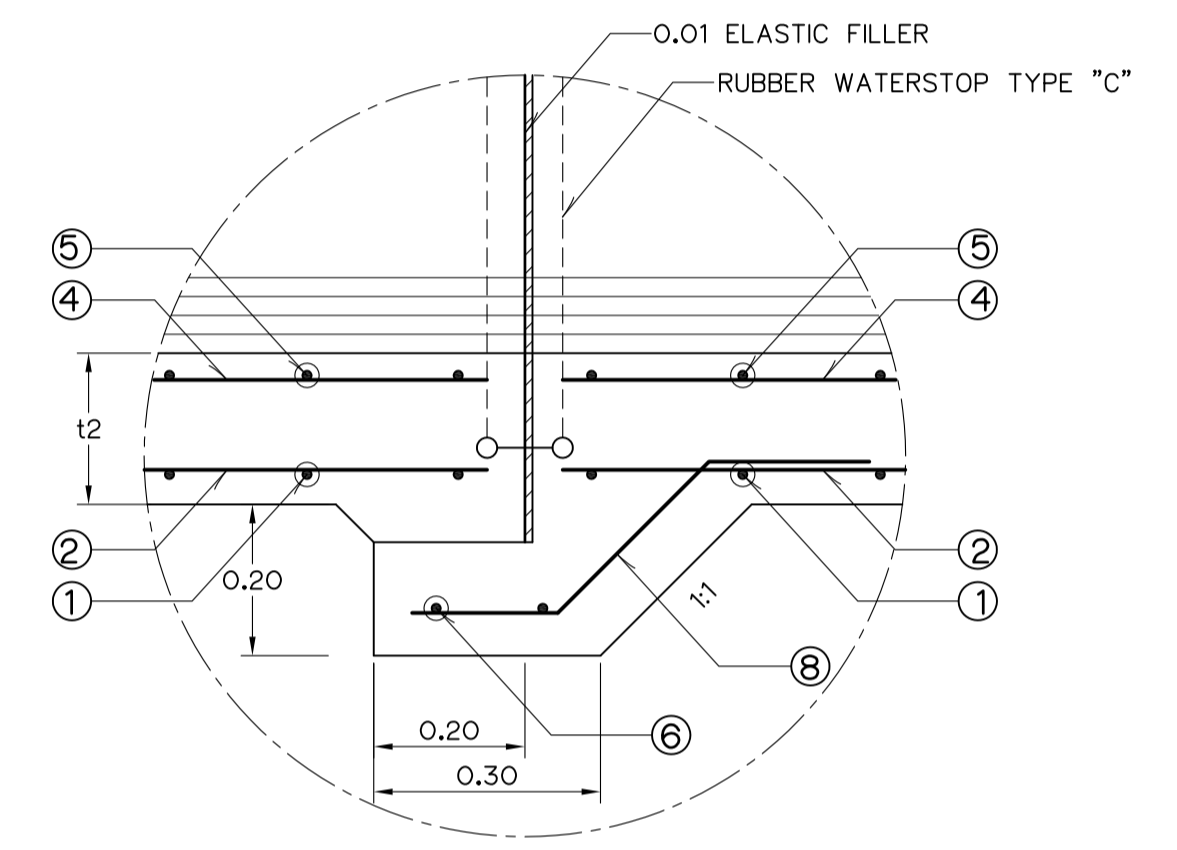
รูปตัด ก-ก  
ไม่แสดงขนาดจาล้วน



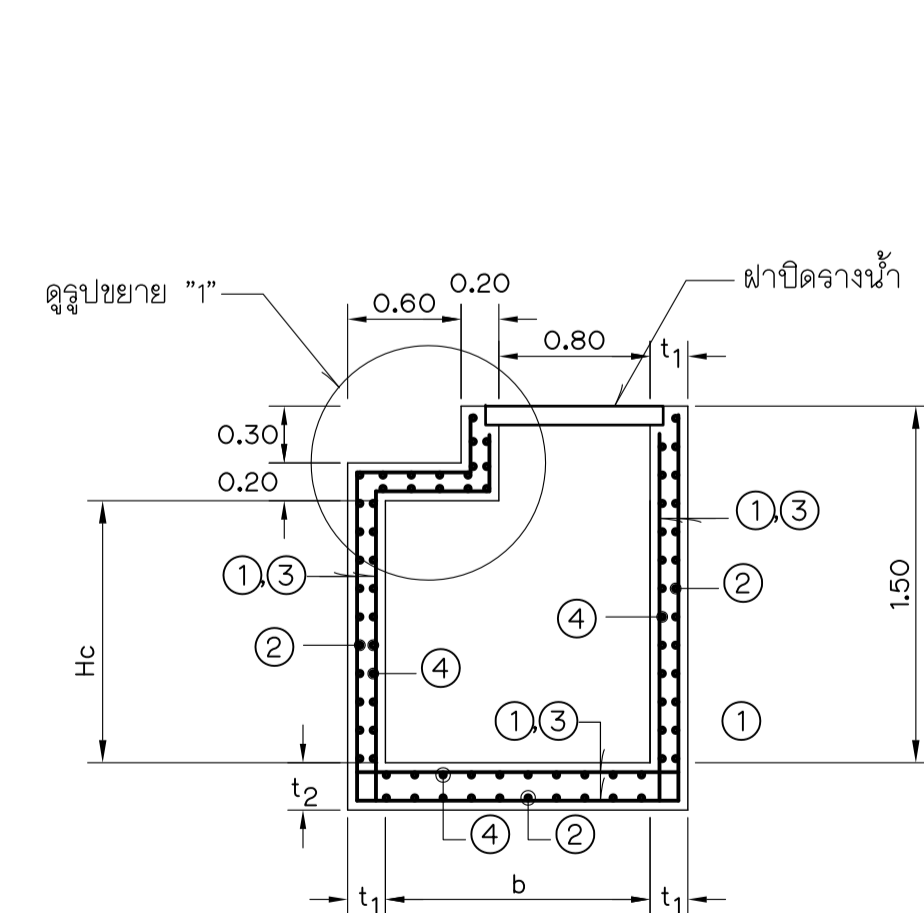
รูปตัดตามขวางรางน้ำ  
(แสดงดินตัดและดินถม)  
ไม่แสดงขนาดจาล้วน



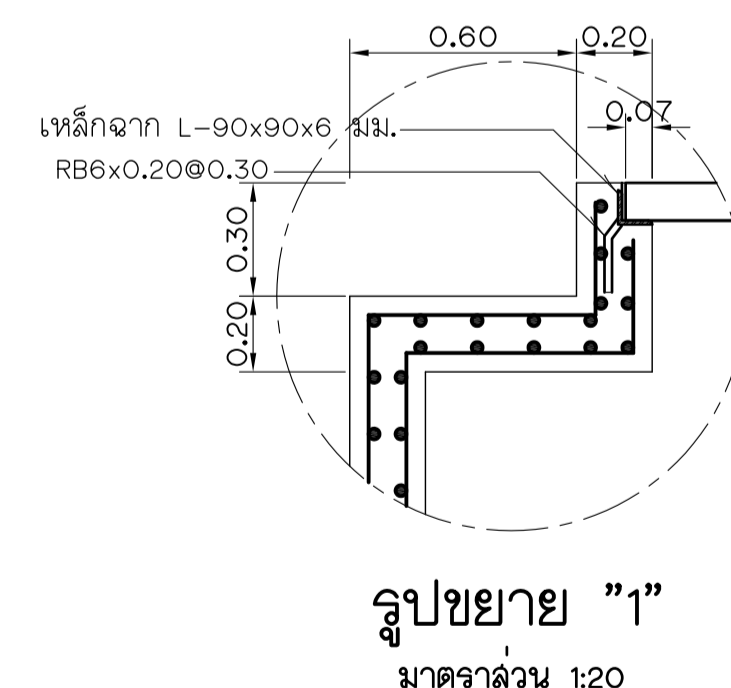
รูปขยาย "1"  
ไม่แสดงขนาดจาล้วน



รูปขยาย "2"  
ไม่แสดงขนาดจาล้วน



รางน้ำ ค.ล.ล.  
(แสดงรายละเอียดการเลิริมเหล็ก)  
ไม่แสดงขนาดจาล้วน



รูปขยาย "1"  
ขนาดจาล้วน 1:20

แบบประกอบ

1. ดูแบบหมายเลข เชียงของ-10-63

หมายเหตุ

1. ดูแบบหมายเลข เชียงของ-10-63

กิจกรรมพัฒนาระบบข้อมูลอาคารของสิ่งกีดขวางทางน้ำในลำน้ำ  
คูคลองและถนนที่มีปัญหาการกีดขวางทางน้ำ จังหวัดเชียงราย

ปรับปรุงระบบระบายน้ำในชุมชน  
บ้านแก่นเหนือ ตำบลห้วยซ้อ อำเภอเชียงของ จังหวัดเชียงราย  
ตารางแสดงคุณสมบัติทางชลศาสตร์และมิติต่างๆ รางน้ำ

รวมระบบระบายน้ำ

คณะวิศวกรรมา	มหาวิทยาลัยเชียงใหม่	เลขที่	หน้า
ออกแบบ	วิภา ภัทรวังค์	เลขที่	หน้า
เขียน	วิภา ภัทรวังค์	เลขที่	หน้า
ตรวจ	วิภา ภัทรวังค์	เลขที่	หน้า
หัวหน้าโครงการ	วันที่	หน้า	หน้า